

Car Roof Rack

1350mm CRR-02

EN USER MANUAL

PL INSTRUKCJA OBSŁUGI

ES INSTRUCCIÓN DE USO

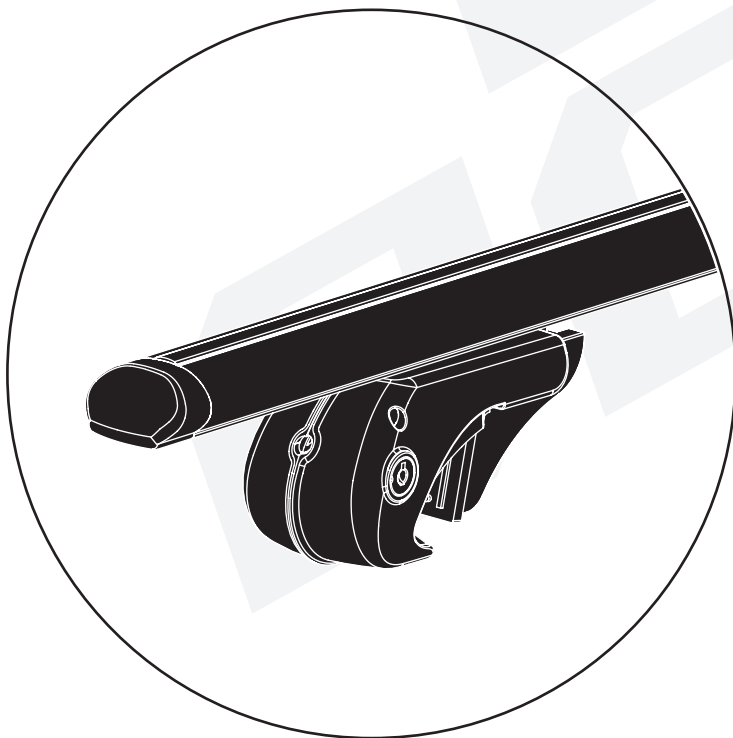
CZ NÁVOD K POUŽITÍ

SK NÁVOD NA POUŽITIE

UA ПОСІБНИК КОРИСТУВАЧА

RU РУКОВОДСТВО ПОЛЬЗОВАТЕЛЯ

GR ΕΓΧΕΙΡΙΔΙΟ ΧΡΗΣΗΣ



EN - USER MANUAL

Car Roof Rack

FITTING

1. Check with the assembly instructions that all the necessary parts are present.
2. Clean the car roof and those parts of the product that come into contact with the roof before and regularly during use.
3. Go through and carefully follow the assembly instructions and the recommendation list, if one is included. Then fit the unit in the correct sequence, that is to say 1,2,3 and so on.
4. If no special fitting positions are given in the assembly instructions, try to maintain a minimum distance of 700 mm between the load carrier bars.
5. When carrying long loads, the distance between the load carrier bars should not be less than 700 mm.
6. Every time the unit is fitted, check that the load carrier is sitting securely on the roof. Try to push and pull the carrier out of its locked position. Try also to pull out the tensioning tabs from the roof edge. If you manage to move any part of the unit, the load carrier must be secured more firmly. This test should be carried out regularly.
7. Some types of sunroof and radio antenna cannot be used when the carrier is fitted.
8. The roof rack is permitted to be assembled on cars with glass roof, unless otherwise is specified in mounting instruction.
9. The manufacturer can not be held responsible for personal damages of property or lost of fortune caused by incorrect mounting or use of product.
10. No modifications to the product are permitted.
11. Consult with your dealer if you have any questions regarding the operations and limits of the products. Review all instructions and warranty information carefully.

LOADING

1. Road speed should always be adjusted to suit the load being carried and the current driving conditions, such as road type and quality, wind conditions, traffic intensity and applicable speed limits.
2. The vehicle's speed must always be adjusted to the load being carried and the current driving conditions, such as the road type, road quality, wind conditions, traffic intensity and applicable speed limits, but must under no circumstances exceed 130 km/h. Applicable speed limits and other traffic regulations must always be observed.
3. Drive slowly over speed bumps, maximum speed 10 km/h.
4. Note that the vehicle's total height increases when upright loads are carried.
5. The vehicle's driving characteristics and braking behaviour change and its vulnerability to side-winds increases when a load is carried on the roof.
6. Products fitted with a lock should always be locked during transport.
7. Off-road driving is only approved for roof rack without load or accessories attached.
8. Adapt your speed to the conditions of the road and load being carried, check tension of load carrier frequently, especially when travelling on rough roads.

MAINTENANCE

1. Check and replace worn-out or defective parts.
2. The load carrier should always be cleaned and maintained, especially in the winter.
3. Screw, nuts and locks (if fitted) should be lubricated at regular intervals.

4. When not in use, the product should be removed from the vehicle.
5. When the products is removed from the vehicle, all loose parts should be stored safely.

PL - INSTRUKCJA OBSŁUGI

Poprzeczki dachowe na relingi

MONTAŻ

1. Sprawdź z instrukcją montażu czy zestaw zawiera wszystkie niezbędne części.
2. Przed montażem wyczyść dach samochodu oraz elementy bagażnika stykające się z dachem.
3. Przejrzyj i dokładnie przestrzegaj instrukcji montażu oraz listy zaleceń, jeśli jest dołączona. Następnie montuj zgodnie z numeracją, tj. krok 1, 2, 3 i tak dalej.
4. W przypadku gdy w instrukcji nie podano konkretnych pozycji montażowych, należy starać się zachować minimalną odległość 700 mm między belkami bagażnika dachowego.
5. Podczas przewożenia długich ładunków odległość między belkami bagażnika dachowego nie powinna być mniejsza niż 600 mm.
6. Przy każdym montażu bagażnika należy sprawdzić czy został on poprawnie przymocowany na dachu (zgodnie z instrukcją montażu). Spróbuj pchnąć i pociągnąć bagażnik aby poruszył się z pozycji zablokowanej. Spróbuj także zsunąć elementy montażowe z krawędzi dachu. Jeśli udało ci się przestawić którykolwiek element bagażnika oznacza to, że bagażnik musi zostać mocniej zabezpieczony. Tego typu test należy regularnie wykonywać.
7. Niektóre typy szyberdachów i anten radiowych nie mogą być używane gdy bagażnik jest zamontowany.
8. Bagażnik dachowy może być zamontowany na samochodach ze szklanym dachem, chyba, że instrukcja montażu to wyklucza.
9. Producent nie ponosi odpowiedzialności za szkody osobiste lub zniszczenie mienia spowodowane nieprawidłowym montażem lub użytkowaniem produktu.
10. Żadne modyfikacje produktu nie są dozwolone.
11. Skontaktuj się ze sprzedawcą jeśli masz jakiegokolwiek pytania dotyczące działania i ograniczeń produktów. Dokładnie zapoznaj się instrukcją i informacjami o gwarancji.

ZAŁADUNEK

1. Niedozwolone jest przekraczanie maksymalnego obciążenia określonego w instrukcji montażu. Jednak limit ten jest zawsze podporządkowany maksymalnemu obciążeniu zalecanemu przez samego producenta samochodu. Obowiązuje zawsze niższe maksymalne zalecane obciążenie. Maksymalne obciążenie dachu = ciężar bagażnika dachowego + ciężar wszelkich zamontowanych akcesoriów bagażnika + ciężar samego ładunku.
2. Ładunek nie może w znacznym stopniu przekraczać szerokości bagażnika i zawsze powinien być rozłożony równomiernie na bagażniku z możliwie niskim środkiem ciężkości.
3. Maksymalna ładowność dotyczy zarówno jadącego jak i zaparkowanego samochodu.
4. Przy przewożeniu kilku desk surfingowych nie należy ich ustawiać obok siebie tylko jedna na drugiej.
5. Przy przewożeniu desk surfingowych i innych długich ładunków należy je zabezpieczyć zarówno z przodu jak i tyłu pojazdu.
6. Narty należy przewozić spiczastą stroną skierowaną do tyłu pojazdu.
7. Wszystkie luźne lub zdejmowalne elementy typu rowerowe feliki dziecięce, pompki do opon, płetwy itp. powinny zostać zdjęte przed załadunkiem.
8. Ładunek powinien być dokładnie zabezpieczony. Nie należy używać elastycznych linek.
9. Zabezpieczenie ładunku powinno zostać sprawdzone po przejeździe.

chaniu niewielkiej odległości i później w regularnych odstępach czasu. W razie potrzeby należy napiąć pasy mocujące.

UWAGA! Zawsze sprawdzaj czy ładunek został bezpiecznie przymocowany.

WŁAŚCIWOŚCI JEZDNE I PRZEPISY

1. Prędkość pojazdu musi być zawsze dostosowana do przewożonego ładunku i warunków jazdy, takich jak stan nawierzchni, prędkość wiatru, natężenie ruchu i obowiązujące ograniczenia prędkości ale w żadnym wypadku nie może przekroczyć 130 km/h.
2. Należy zawsze przestrzegać obowiązujące ograniczenia prędkości i przepisów ruchu drogowego.
3. Nie przekraczaj prędkości 10 km/h przejeżdżając przez progi zwalniające.
4. Miej na uwadze, że wysokość samochodu jest większa o przewożony ładunek.
5. Podczas przewożenia ładunku wzrasta podatność na boczny wiatr oraz ulegają zmianie właściwości jezdne pojazdu i zachowanie podczas hamowania.
6. Produkty wyposażone w zamek powinny być zawsze zamknięte na czas transportu.
7. Jazda terenowa jest dozwolona tylko w przypadku kiedy na bagażniku nie ma ładunku oraz zamontowanych akcesoriów.
8. Dostosuj prędkość jazdy do warunków na drodze i przewożonego ładunku. Regularnie sprawdzaj napięcie pasów mocujących, zwłaszcza podczas jazdy na nierównych drogach.

KONSERWACJA

1. Sprawdź i wymień zużyte lub wadliwe części.
2. Bagażnik powinien być zawsze czyszczony i konserwowany, zwłaszcza zimą.
3. Śruby, nakrętki i zamki (jeśli są zamontowane) powinny być regularnie smarowane.
4. Kiedy bagażnik nie jest w użyciu należy go zdjąć z samochodu.
5. Po zdjęciu bagażnika z dachu wszystkie luźne elementy powinny być bezpiecznie przechowywane.

ES - INSTRUCCIÓN DE USO

Barras para techo

MONTAJE

1. Compruebe con las instrucciones de montaje que todas las piezas necesarias están presentes.
2. Antes del montaje, limpie el techo del vehículo y los componentes de las barras, portabicicletas, cofre portaequipajes que entren en contacto directo con el techo.
3. Revise y siga cuidadosamente las instrucciones de montaje y la lista de recomendaciones (si está incluida). A continuación, monte la unidad en la secuencia correcta, es decir, 1,2,3 y así sucesivamente.
4. Si en las instrucciones de montaje no se indican las distancias de montaje, procure mantener una distancia mínima de 700 mm entre las barras.
5. Cuando se transporta cargas largas, la distancia entre las barras no debe ser inferior a 600 mm.
6. Cada vez que instale el portabicicletas/ cofre portaequipajes a las barras, compruebe que estos estén bien asentados en el techo (según la instrucción de montaje). Intente empujar y tirar del portabicicletas/ cofre portaequipajes para sacarlo de su posición de bloqueo. Intente también sacar las lengüetas de tensión del borde del techo. Si consigue mover alguna parte de la unidad, el portabicicletas/ cofre portaequipajes debe estar mal

asegurado y debe corregir su aseguramiento. Esta prueba debe realizarse regularmente.

7. En el caso de que el vehículo esté equipado por un techo de cristal o antena especial, estos no podrán ser usados mientras el portabicicletas/ cofre portaequipajes esté instalado en el techo.
8. El portabicicletas/ cofre portaequipajes puede ser montado en vehículos con techo de cristal, a menos que se especifique lo contrario en las instrucciones.
9. El fabricante no se responsabiliza de los daños/ pérdidas personales o de los bienes- causados por el montaje o uso incorrecto del producto.
10. No se permite ninguna modificación del producto.
11. Consulte con su distribuidor si tiene alguna duda sobre el funcionamiento y los límites de los productos. Revise cuidadosamente todas las instrucciones y la información de la garantía.

CARGA

1. No está permitido superar la carga máxima especificada en las instrucciones de instalación. Sin embargo, este límite está siempre sujeto a la carga máxima recomendada por el propio fabricante del vehículo. Siempre se aplica la carga máxima recomendada más baja. Carga máxima sobre el techo = peso del portabicicletas/ cofre portaequipajes + peso de los accesorios instalados + peso de la propia carga.
2. La carga no debe superar significativamente la anchura del portabicicletas/ cofre portaequipajes y siempre debe distribuirse uniformemente sobre el mismo con el centro de gravedad lo más bajo posible.
3. La carga útil máxima se aplica tanto al vehículo aparcado como en movimiento.
4. Cuando se transportan varias tablas de surf no deben colocarse una al lado de la otra, sino una encima de la otra.
5. Cuando transporte tablas de surf y otras cargas largas, átelas a los parachoques delantero y trasero o al gancho de remolque del vehículo.
6. Los esquís deben transportarse con el lado puntiagudo hacia la parte trasera del vehículo.
7. Todos los elementos sueltos o desmontables, como los asientos para niños de las bicicletas, las bombas de neumáticos, las aletas, etc., deben retirarse antes de montar la bicicleta(s) en el portabicicletas.
8. La carga debe ser asegurada y fijada cuidadosamente. No utilice cuerdas elásticas
9. La sujeción de la carga debe comprobarse después de recorrer una distancia corta y en intervalos regulares de tiempo. Apriete las correas de amarre si es necesario.

ATENCIÓN: Compruebe siempre que la carga está bien sujeta.

CARACTERÍSTICAS Y DISPOSICIONES DE CONDUCCIÓN

1. La velocidad del vehículo debe ser siempre adecuada a la carga transportada y a las condiciones de conducción, como el estado de la calzada, la velocidad del viento, la densidad del tráfico y los límites de velocidad vigentes, pero en ningún caso debe superar los 130 km/h.
2. Respete siempre los límites de velocidad y las normas de tráfico vigentes.
3. No supere la velocidad de 10 km/h al pasar por los reductores de velocidad.
4. Al instalar el portabicicletas/ cofre portaequipajes tenga en cuenta que la altura del coche ha incrementado.
5. Cuando se transporta carga en el portabicibleatas/ cofre portaequipajes, la susceptibilidad del vehículo a los fuertes vientos aumenta y el comportamiento de conducción y frenado del vehículo cambia.
6. Los productos equipados con cierre deben estar siempre cerrados durante el transporte.
7. La conducción fuera de carretera o vía pública sólo está permitida cuando no hay carga ni accesorios montados en el vehículo.
8. Adapte tu velocidad de conducción a las condiciones de la carre-

tera y a la carga que lleve. Compruebe la tensión de las correas de amarre con regularidad, sobre todo cuando circule por carreteras irregulares.

CONSERVACIÓN

1. Compruebe y sustituya las piezas desgastadas o defectuosas.
2. El cofre portaequipajes debe limpiarse y mantenerse siempre limpio, especialmente en invierno.
3. Los pernos, las tuercas y cierres (si los hay) deben lubricarse regularmente.
4. Retire el portabicicletas/ cofre portaequipajes del vehículo cuando no lo utilice.
5. Una vez que el portabicicletas/ cofre portaequipajes se retire del techo, todos los objetos sueltos deben guardarse de forma segura.

CZ - UŽIVATELSKÁ PŘÍRUČKA

Střešní nosiče

MONTÁŽ

1. Pomocí montážního manuálu zkontrolujte, zda souprava obsahuje všechny potřebné části.
2. Před sestavením očistěte střechu automobilu a části kufru dotýkající se střechy.
3. Zkontrolujte a pečlivě postupujte podle instalační příručky a kontrolního seznamu, pokud existuje. Potom sestavte podle číslování, to znamená, kroky 1, 2, 3 atd.
4. Pokud pokyny neurčují konkrétní montážní polohy, pokuste se dodržet minimální vzdálenost 700 mm mezi tyčemi střešního nosiče.
5. Při přepravě dlouhých nákladů by vzdálenost mezi tyčemi střešního nosiče neměla být menší než 600 mm.
6. Pokaždé, když je nosič namontován, zkontrolujte, zda byl správně připevněn ke střeše (v souladu s montážními pokyny). Pokuste se zatlačit a zatáhnout nosič tak, aby se pohyboval ze zajištěné polohy. Zkuste také sesunout montážní kování z okraje střechy. Pokud se vám podařilo přesunout kteroukoliv část nosiče, znamená to, že nosič je třeba zajistit pevnější. Tento typ testu by se měl provádět pravidelně.
7. Některé typy střešních oken a rádiové antény nelze použít, pokud je namontován nosič.
8. Na vozidla se skleněnou střešou je možné namontovat střešní nosič, pokud není uvedeno jinak v instalačním návodu.
9. Výrobce nenese odpovědnost za zranění osob nebo škody na majetku způsobené nesprávnou instalací nebo použitím výrobku.
10. Nejsou povoleny žádné úpravy produktu.
11. Pokud máte jakékoli dotazy týkající se fungování a omezení produktů, kontaktujte prodejce. Pečlivě si přečtěte pokyny a záruční informace.

NÁKLAD

1. Je zakázáno překračovat maximální zatížení uvedené v montážním návodu. Tato hranice se však vždy podřizuje nejvyššímu zatížení doporučenému samotným výrobcem automobilů. Vždy platí nižší maximální doporučené zatížení. Maximální zatížení střechy = hmotnost střešního nosiče + hmotnost libovolného příslušenství namontovaného na střeše + hmotnost samotného nákladu.
2. Zatížení nesmí významně přesahovat šířku nosiče a mělo by být vždy rovnoměrně rozloženo s co nejmenším těžištěm.
3. Maximální nosnost se vztahuje na jedoucí i zaparkované auto.
4. Při přepravě několika surfových prken by neměly skladovat vedle sebe, ale nad sebou.

5. Při přepravě surfů a jiných dlouhých nákladů musí být tyto upevněny v přední i zadní části vozu.
6. Lyže se musí přepravovat tak, aby špičatá strana směřovala k zadní části vozidla.
7. Před nakládáním byste měli odstranit všechny uvolněné nebo odnímatelné předměty nákladů, jako jsou dětské sedačky na kole, husicí pneumatik atd.
8. Náklad by měl být pečlivě zajištěn.
9. Zajištění nákladu by mělo zkontrolovat po jízdě na krátkou vzdálenost a poté v pravidelných intervalech. Pokud je to nutné, utáhněte řemeny.

POZOR! Vždy zkontrolujte, zda je náklad bezpečně upevněn.

BEZPEČNOST NA CESTĚ

1. Rychlost vozidla musí vždy odpovídat přepravovanému nákladu a jízdním podmínkám, jako jsou podmínky na silnici, rychlost větru, provoz a platné omezení rychlosti, v žádném případě by však neměla přesáhnout 130 km / h.
2. Vždy dodržujte platné rychlostní limity a pravidla silničního provozu.
3. Nepřekračujte rychlost 10 km / h při jízdě přes retardéry.
4. Mějte na paměti, že výška automobilu je inná s nákladem.
5. Při přepravě nákladu se zvyšuje náchylnost na boční vítr a mění se jízdni vlastnosti vozidla a jeho brzdne vlastnosti.
6. Nosiče se zámekem by měly být během přepravy vždy zamčené.
7. Terénní jízda je povolena, pouze pokud na nosiči není žádné břemeno a není připevněno žádné příslušenství.
8. Přizpůsobte svou rychlost jízdy stavu vozovky a nákladu, který přepravujete. Pravidelně kontrolujte napnutí upínacích pásů, zejména při jízdě po nerovných cestách

ÚDRŽBA

1. Zkontrolujte a vyměňte opotřebované nebo vadné díly.
2. Střešní nosič by měl být vždy vyčištěn a udržovaný, zejména v zimě.
3. Šrouby, matice a zámky (pokud jsou namontovány) by sme měly pravidelně mazat.
4. Pokud nosič nepoužíváte, demontujte jej z automobilu.
5. Po demontování střešního nosiče ze střechy by měla být všechny volné předměty bezpečně uloženy.

SK - UŽIVATELSKÁ PŘÍRUČKA

Střešní nosiče

MONTÁŽ

1. Pomocou montážneho manuálu skontrolujte, či súprava obsahuje všetky potrebné časti.
2. Pred zostavením očistite strechu automobilu a časti kufru dotýkajúce sa strechy.
3. Skontrolujte a pozorne postupujte podľa inštaláčnej príručky a kontrolného zoznamu, ak existuje. Potom zostavte podľa číslovania, to znamená, kroky 1, 2, 3 atď.
4. Ak pokyny neurčujú konkrétne montážne polohy, pokúste sa dodržať minimálnu vzdialenosť 700 mm medzi tyčami strešného nosiča.
5. Pri preprave dlhých nákladov by vzdialenosť medzi tyčami strešného nosiča nemala byť menšia ako 600 mm.
6. Zakaždým, keď je nosič namontovaný, skontrolujte, či bol správne pripravený k streche (v súlade s montážnymi pokynmi). Pokúste sa zatlačiť a zatiahnuť nosič tak, aby sa pohyboval zo zaistenej polohy. Skúste tiež zosunúť montážne kovanie z okraja strechy. Ak sa vám podarilo presunúť ktorúkoľvek časť nosiča, znamená to, že nosič je potrebné zabezpečiť pevnejšie. Tento

- тип тесту by sa mal vykonávať pravidelne.
- Niektoré typy strešných okien a rádiové antény nie je možné použiť, ak je namontovaný nosič.
 - Na vozidlá so sklenenou strechou je možné namontovať strešný nosič, pokiaľ sa neuvádza inak v inštaláčnom návode.
 - Výrobca nenesie zodpovednosť za zranenia osôb alebo škody na majetku spôsobené nesprávnou inštaláciou alebo použitím výrobku.
 - Nie sú povolené žiadne úpravy produktu.
 - Ak máte akékoľvek otázky týkajúce sa fungovania a obmedzení produktov, kontaktujte predajcu. Pozorne si prečítajte pokyny a záručné informácie.

NÁKLAD

- Je zakázané prekračovať maximálne zaťaženie uvedené v montážnom návode. Táto hranica sa však vždy podriaďuje maximálnemu zaťaženiu odporúčanému samotným výrobcom automobilov. Vždy platí nižšie maximálne odporúčané zaťaženie. Maximálne zaťaženie strechy = hmotnosť strešného nosiča + hmotnosť ľubovľného príslušenstva namontovaného na streche + hmotnosť samotného nákladu.
- Zaťaženie nesmie významne presahovať šírku nosiča a malo by byť vždy rovnomerne rozložené s čo najmenším ťažiskom.
- Maximálna nosnosť sa vzťahuje na idúce aj zaparkované auto.
- Pri preprave niekoľkých surfových dosiek by sa nemali skladovať vedľa seba, ale nad sebou.
- Pri preprave surfov a iných dlhých nákladov musia byť tieto upevnené v prednej aj zadnej časti vozidla.
- Lyže sa musia prepravovať tak, aby špicatá strana smerovala k zadnej časti vozidla.
- Pred nakladaním by ste mali odstrániť všetky uvoľnené alebo odnímateľné predmety nákladu, ako sú detské sedačky na bicykli, hustiče pneumatík, atď.
- Náklad by mal byť starostlivo zaistený.
- Zabezpečenie nákladu by sa malo skontrolovať po jazde na krátku vzdialenosť a potom v pravidelných intervaloch. Ak je to potrebné, utiahnite remene.

POZOR! Vždy skontrolujte, či je náklad bezpečne upevnený.

BEZPEČNOSŤ NA CESTE

- Rýchlosť vozidla musí vždy zodpovedať prepravovanému nákladu a jazdným podmienkam, ako sú podmienky na ceste, rýchlosť vetra, premávka a platné obmedzenia rýchlosti, v žiadnom prípade by však nemala presiahnuť 130 km / h.
- Vždy dodržiavajte platné rýchlostné limity a predpisy o cestnej premávke.
- Neprekračujte rýchlosť 10 km / h pri jazde cez spomaľovače.
- Majte na pamäti, že výška automobilu je inná s nákladom.
- Pri preprave nákladu sa zvyšuje náchylnosť na bočný víter a menia sa jazdné vlastnosti vozidla a jeho brzdné vlastnosti.
- Nosiče so zámkom by mali byť počas prepravy vždy zamknuté.
- Terénna jazda je povolená, iba ak na nosiči nie je žiadne bremeno a nie je pripavené žiadne príslušenstvo.
- Prispôbte svoju rýchlosť jazdy stavu vozovky a nákladu, ktorý prepravujete. Pravidelne kontrolujte napnutie upínacích pásov, najmä pri jazde po nerovných cestách

ÚDRŽBA

- Skontrolujte a vymeňte opotrebované alebo chybné diely.
- Strešný nosič by mal byť vždy vyčistený a udržiavaný, najmä v zime.
- Skrutky, matice a zámky (ak sú namontované) by sa mali pravidelne mazať.
- Ak nosič nepoužívate, demontujte ho z automobilu.
- Po demontovaní strešného nosiča zo strechy by mali byť všetky voľné predmety bezpečne uložené.

UA - КЕРІВНИЦТВО ПО ЕКСПЛУАТАЦІЇ

Багажник на дах автомобіля

УСТАНОВКА

- Ознайомтеся з керівництвом по збірці, чи всі необхідні деталі включені в комплект.
- Перед складанням очистіть дах автомобіля і частини багажника, що стикаються з дахом.
- Прочитайте та уважно дотримуйтесь інструкцій щодо встановлення та контрольного списку, якщо такі є. Потім зберіть по нумерації, тобто Крок 1, 2, 3 і так далі.
- Якщо в інструкціях не вказані конкретні монтажні положення, намагайтеся закріпитися мінімальну відстань 700 мм між стрижнями багажника на даху.
- При транспортуванні довгомірних вантажів відстань між планками багажника має бути не менше 600 мм.
- Кожен раз при установці стійки перевіряйте, чи правильно вона прикріплена до даху (відповідно до інструкцій по збірці). Спробуйте підштовхнути і потягнути черевик так, щоб він вийшов із заблокованого положення. Також спробуйте зрушити монтажне обладнання з краю даху. Якщо вам вдалося перемістити будь - яку частину багажника, значить, його необхідно закріпити більш надійно. Цей тип тесту слід проводити регулярно.
- Деякі типи люків і радіоантен не можна використовувати, коли багажне відділення обладнано.
- Багажник на дах можна встановлювати на автомобілі зі скляним дахом, якщо це не вказано в інструкції по установці.
- Виробник не несе відповідальності за тілесні ушкодження або матеріальні збитки, викликані неправильно установкою або використанням продукту.
- Ніякі модифікації продукту не допускаються.
- Зв'яжіться з продавцем, якщо у вас є які-небудь питання щодо роботи і обмежень продуктів. Уважно прочитайте інструкції та інформацію про гарантію.

ЗАНТАЖЕННЯ

- Забороняється перевищувати максимальне навантаження, зазначену в інструкції по збірці. Однак ця межа завжди підпорядкований максимальному навантаженню, рекомендованої самим виробником автомобіля. Завжди застосовується менша максимальна Рекомендоване навантаження. Максимальне навантаження на дах = вага багажника + вага будь-якого приладдя, встановлених на даху + вага самого вантажу.
- Вантаж не повинен сильно перевищувати ширину багажника і завжди повинен рівномірно розподілятися по багажнику з максимально низьким центром ваги.
- Максимальна вантажопідйомність відноситься як до рухомого, так і до припаркованого автомобіля.
- При транспортуванні декількох дощок для серфінгу їх слід ставити не поруч, а один на одного.
- При транспортуванні дощок для серфінгу та інших довгомірних вантажів їх необхідно закріпити як спереду, так і ззаду автомобіля.
- Лижі слід перевозити так, щоб їх вістря було звернено до задньої частини автомобіля.
- Всі незакріплені або змінні предмети, такі як дитячі велосипедні сидіння, накачані шини, ласті і т.д., повинні бути видалені перед завантаженням.
- Вантаж повинен бути ретельно закріплений. Не використовуйте еластичні троси.
- Кріплення вантажу слід перевіряти після поїздки на невелику відстань, а потім через регулярні проміжки часу. При необхідності підтягніть реміні.

УВАГА! Завжди перевіряйте надійність кріплення вантажу.

ХАРАКТЕРИСТИКИ І ПРАВИЛА ВОДІННЯ

- Швидкість транспортного засобу завжди повинна відповідати перевезеному вантажу і умов руху, таким як дорожні умови, швидкість вітру, рух і діючі обмеження швидкості, але ні в якому разі не повинна перевищувати 130 км / год.
- Завжди дотримуйтесь діючих обмежень швидкості та Правил дорожнього руху.
- Не перевищуйте швидкість 10 км / год проїжджаючи через порогові уповільнення.
- Майте на увазі, що висота автомобіля більше на вантаж, що перевозиться.
- При перевезенні вантажу підвищується сприйнятливість до бічного вітру, змінюються ходові характеристики і поведінку автомобіля при гальмуванні.
- Вироби, оснащені замком, завжди повинні бути закриті під час транспортування.
- Водіння по бездоріжжю дозволено тільки при відсутності навантаження на багажник і без прикріплених аксесуарів.
- Адаптуйте швидкість руху до дорожніх умов і вантажу, який ви перевозите. Регулярно перевіряйте натяг крипильних ремнів, особливо при русі по нерівній дорозі.

КОНСЕРВАЦІЯ

- Перевірте та замініть зношені або несправні деталі.
- Багажник завжди слід чистити і обслуговувати, особливо взимку.
- Болти, гайки і замки (якщо вони встановлені) повинні регулярно змащуватися.
- Коли багажник не використовується, його слід зняти з автомобіля.
- Коли ви знімаєте багажник з даху, всі вільні частини повинні бути надійно збережені.

RU - РУКОВОДСТВО ПО ЭКСПЛУАТАЦИИ

Багажник на крышу автомобиля

УСТАНОВКА

- Ознакомьтесь с руководством по сборке, все ли необходимые детали включены в комплект.
- Перед сборкой очистите крышу автомобиля и части багажника, соприкасающиеся с крышей.
- Прочтите и внимательно следуйте инструкциям по установке и контрольному списку, если таковые имеются. Затем соберите по нумерации, т.е. шаг 1, 2, 3 и так далее.
- Если в инструкциях не указаны конкретные монтажные положения, старайтесь соблюдать минимальное расстояние 700 мм между стержнями багажника на крыше.
- При транспортировке длинномерных грузов расстояние между планками багажника должно быть не менее 600 мм.
- Каждый раз при установке стойки проверяйте, правильно ли она прикреплена к крыше (в соответствии с инструкциями по сборке). Попробуйте подтолкнуть и потянуть ботинок так, чтобы он вышел из заблокированного положения. Также попробуйте сдвинуть монтажное оборудование с края крыши. Если вам удалось переместить какую-либо часть багажника, значит, его необходимо закрепить более надежно. Этот тип теста следует проводить регулярно.
- Некоторые типы люков и радиоантенн нельзя использовать, когда багажное отделение оборудовано.
- Багажник на крышу можно устанавливать на автомобили со стеклянной крышей, если инструкция по установке не исключает этого.
- Производитель не несет ответственности за телесные повреждения или материальный ущерб, вызванные непра-

вильной установкой или использованием продукта.

- Никакие модификации продукта не допускаются.
- Свяжитесь с продавцом, если у вас есть какие-либо вопросы относительно работы и ограниченный продуктов. Внимательно прочтите инструкции и информацию о гарантии.

ЗАГРУЗКА

- Запрещается превышать максимальную нагрузку, указанную в инструкции по сборке. Однако этот предел всегда подчинен максимальной нагрузке, рекомендованной самим производителем автомобиля. Всегда применяется меньшая максимальная рекомендуемая нагрузка. Максимальная нагрузка на крышу = вес багажника + вес любых принадлежностей, установленных на крыше + вес самого груза.
- Груз не должен сильно превышать ширину багажника и всегда должен равномерно распределяться по багажнику с максимально низким центром тяжести.
- Максимальная грузоподъемность относится как к движущемуся, так и к припаркованному автомобилю.
- При транспортировке нескольких досок для серфинга их следует ставить не рядом, а друг на друга.
- При транспортировке досок для серфинга и других длинномерных грузов их необходимо закрепить как спереди, так и сзади автомобиля.
- Лыжи следует перевозить так, чтобы их острое было обращено к задней части автомобиля.
- Все незакрепленные или съемные предметы, такие как детские велосипедные сиденья, накачанные шины, ласты и т. д., должны быть удалены перед загрузкой.
- Груз должен быть тщательно закреплен. Не используйте эластичные тросы.
- Крепление груза следует проверять после поездки на большое расстояние, а затем через регулярные промежутки времени. При необходимости подтяните ремни.

ВНИМАНИЕ! Всегда проверяйте надежность крепления груза.

ХАРАКТЕРИСТИКИ И ПРАВИЛА ВОЖДЕНИЯ

- Скорость транспортного средства всегда должна соответствовать перевозимому грузу и условиям движения, таким как дорожные условия, скорость ветра, движение и действующие ограничения скорости, но ни в коем случае не должна превышать 130 км / ч.
- Всегда соблюдайте действующие ограничения скорости и правила дорожного движения.
- Не превышайте скорость 10 км / ч проезжая через пороговые замедления.
- Имейте в виду, что высота автомобиля больше на перевозимый груз.
- При перевозке груза повышается восприимчивость к боковому ветру, изменяются ходовые характеристики и поведение автомобиля при торможении.
- Изделия, оснащенные замком, всегда должны быть закрыты во время транспортировки.
- Вождение по бездорожью разрешено только при отсутствии нагрузки на багажник и без прикреплённых аксессуаров.
- Адаптируйте скорость движения к дорожным условиям и грузу, который вы перевозите. Регулярно проверяйте натяжение крепежных ремней, особенно при движении по неровной дороге.

КОНСЕРВАЦИЯ

- Проверьте и замените изношенные или неисправные детали.
- Багажник всегда следует чистить и обслуживать, особенно зимой.
- Болты, гайки и замки (если они установлены) должны регулярно смазываться.

4. Когда багажник не используется, его следует снять с автомобиля.
5. Когда вы снимаете багажник с крыши, все свободные части должны быть надежно сохранены.

7. Η οδήγηση εκτός δρόμου επιτρέπεται μόνο για σχάρες οροφής που δεν έχουν κανένα φορτίο πάνω τους.
8. Προσαρμόστε την ταχύτητά σας στις συνθήκες του δρόμου και του φορτίου που μεταφέρετε, ελέγξτε αν είναι σφιγμένα τακτικά, ειδικά όταν περνάτε πάνω από τραχύς δρόμους.

GR – ΕΓΧΕΙΡΙΔΙΟ ΧΡΗΣΗΣ

Σχάρα οροφής αυτοκινητού

ΤΟΠΟΘΕΤΗΣΗ

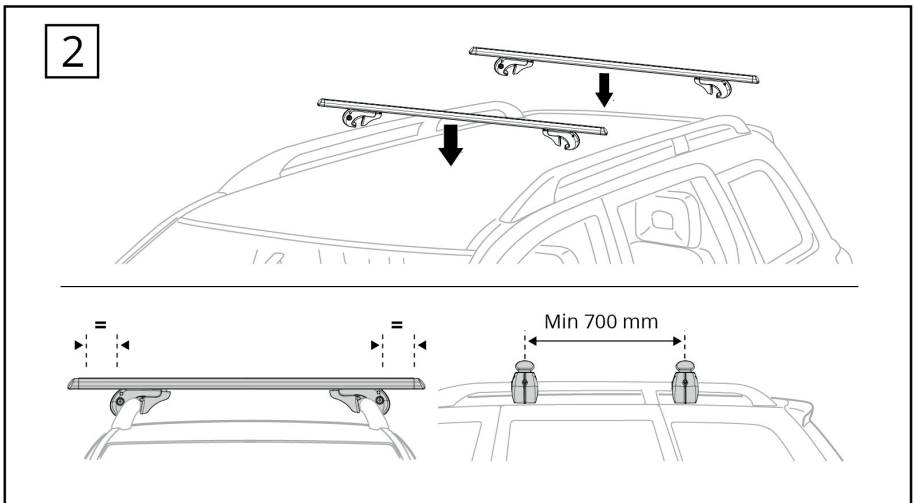
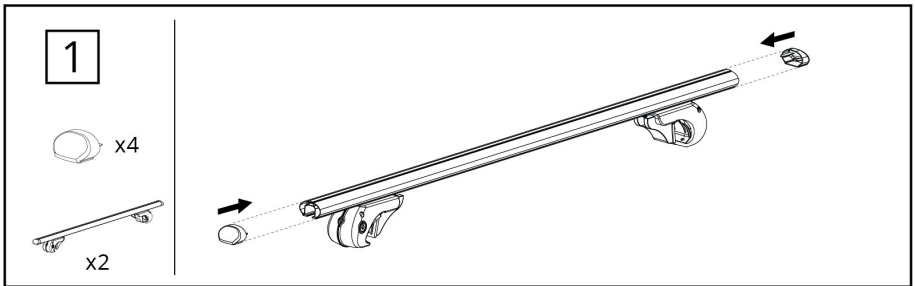
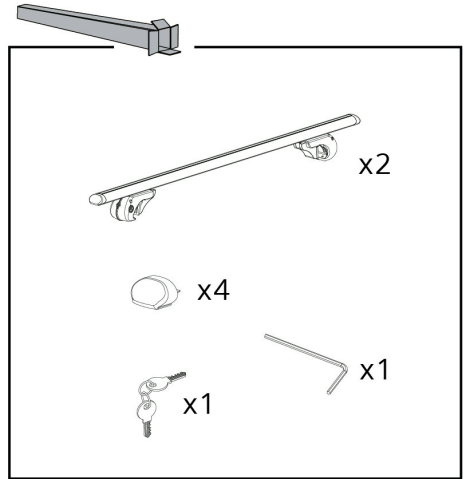
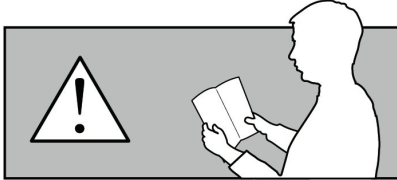
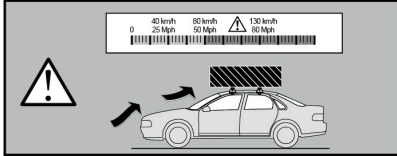
1. Ελέγξτε με τις οδηγίες συναρμολόγησης ότι υπάρχουν όλα τα απαραίτητα εξαρτήματα.
2. Καθαρίστε την οροφή του αυτοκινητού και τα εξαρτήματα του προϊόντος που έρχονται σε επαφή με την οροφή πριν και κατά τη διάρκεια της κανονικής χρήσης τους.
3. Προχωρήστε και προσεκτικά ακολουθήστε τις οδηγίες συναρμολόγησης και τη λίστα προτάσεων, εάν περιλαμβάνεται. Κατόπιν εφαρμόστε τη μονάδα με τη σωστή σειρά, όπως π.χ 1,2,3 κλπ.
4. Εάν δεν δίνονται ειδικές θέσεις τοποθέτησης στις οδηγίες, προσπαθήστε να κρατήσετε μια ελάχιστη απόσταση 700 mm μεταξύ των μπαρών.
5. Όταν μεταφέρετε μακριά φορτία, η απόσταση μεταξύ των μπαρών δεν πρέπει να είναι μικρότερη των 700 mm.
6. Κάθε φορά που η μονάδα τοποθετείται, ελέγχετε ότι κάθεται σωστά επάνω στην οροφή. Προσπαθήστε να σπρώξετε ή να τραβήξετε τη σχάρα από τη θέση της. Προσπαθήστε επίσης να τραβήξετε τις αντηρίδες από την οροφή. Εάν καταφέρετε να μετακινήσετε οποιοδήποτε μέρος της μονάδας, τότε πρέπει να την τοποθετήσετε ξανά πιο σταθερά. Αυτό το τεστ πρέπει να κάνετε τακτικά.
7. Κάποιοι τύποι ηλιοροφής και κεραιών δεν μπορούν να χρησιμοποιηθούν όταν η σχάρα είναι τοποθετημένη.
8. Η σχάρα οροφής επιτρέπεται να συναρμολογείται σε οχήματα με γυάλινη οροφή, εκτός εάν αναφέρεται κάτι διαφορετικό στις οδηγίες τοποθέτησης.
9. Ο κατασκευαστής δεν μπορεί θεωρηθεί υπεύθυνος για προσωπικές ζημιές περιουσιακών στοιχείων που προκλήθηκαν από λανθασμένη τοποθέτηση και/ή χρήση του προϊόντος.
10. Δεν επιτρέπεται καμία μετατροπή στο προϊόν.
11. Συμβουλευτείτε τον πωλητή εάν έχετε ερωτήσεις σχετικά με τη λειτουργία και τα όρια του προϊόντος. Διαβάστε τις οδηγίες και τις πληροφορίες εγγύησης προσεκτικά.

ΣΥΝΤΗΡΗΣΗ

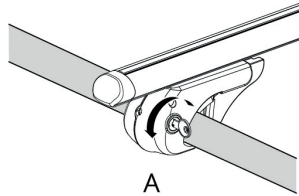
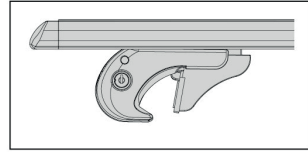
1. Ελέγξτε και αντικαταστήστε φθαρμένα ή ελαττωματικά μέρη.
2. Η σχάρα πρέπει πάντα να καθαρίζεται και να συντηρείται, ειδικά το χειμώνα.
3. Βίδες, παξιμάδια και κλειδαριές (εάν έχουν τοποθετηθεί) πρέπει να λιπαίνονται τακτικά.
4. Όταν δεν το χρησιμοποιείτε, το προϊόν πρέπει να αφαιρείται από το όχημα.
5. Όταν το προϊόν αφαιρείται από το όχημα, όλα τα μέρη του πρέπει να αποθηκεύονται με ασφάλεια.

ΦΟΡΤΩΣΗ

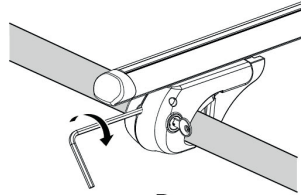
1. Η ταχύτητα οδήγησης πρέπει πάντα να προσαρμόζεται για να ταιριάζει με το φορτίο που μεταφέρετε και τις συνθήκες, όπως ο τύπος του δρόμου και η ποιότητα του, συνθήκες αέρα, πυκνότητα κυκλοφοριακής κίνησης και επιτρεπόμενα όρια ταχύτητας.
2. Η ταχύτητα οδήγησης πρέπει πάντα να προσαρμόζεται για να ταιριάζει με το φορτίο που μεταφέρετε και τις συνθήκες, όπως ο τύπος του δρόμου και η ποιότητα του, συνθήκες αέρα, πυκνότητα κυκλοφοριακής κίνησης και επιτρεπόμενα όρια ταχύτητας, αλλά δεν πρέπει ποτέ να υπερβεί τα 130 km/h. Πρέπει πάντα να λαμβάνονται υπόψη τα επιτρεπόμενα όρια ταχύτητας και άλλοι κανονισμοί του κώδικα οδικής κυκλοφορίας.
3. Οδηγήστε αργά πάνω από λακκούβες, με μέγιστη ταχύτητα 10 km/h.
4. Θυμηθείτε ότι το συνολικό ύψος του οχήματος αυξάνεται όταν μεταφέρετε κάθετα φορτία.
5. Τα χαρακτηριστικά οδήγησης του οχήματος και η συμπεριφορά πέδησης αλλάζουν και αυξάνεται η ευαισθησία του σε πλευρικούς ανέμους όταν μεταφέρετε φορτίο στην οροφή του.
6. Προϊόντα που έχουν τοποθετηθεί στη σχάρα και έχουν κλειδαριά, πρέπει να είναι πάντα κλειδωμένα κατά τη μεταφορά.



3



A



B

