



## Instrucciones de uso e instalación enganche de remolque

**BMW 5 (4 puertas), (E60), (excepto M5) (11/2003 - 02/2010)**  
**BMW 5 (Touring), (E61), (excepto M5) (07/2004 - 09/2010)**

### Nº de catálogo B-054

#### DESTINO:

Enganche **B-054** destinado para remolcar un tráiler. Enganche mencionado tiene un certificado de aprobación **E20** actual.

#### Condiciones de instalación:

Enganche puede ser utilizado para un coche con estado técnico apropiado de los elementos corporales. Enganche debe ser instalado y utilizado de acuerdo con las instrucciones que se adjuntan. Todos los tornillos y tuercas deben apretarse con el par adecuado (M.) (tipo de tornillos 8.8)

M8	-	25 (Nm)	M12	-	85 (Nm)
M10	-	50 (Nm)	M16	-	200 (Nm)

#### Condiciones de uso:

Enganche **B-054** tiene una placa de identificación que define una carga correcta y segura :

Typ: <b>B-054</b>	Número de catálogo
<b>A50-X</b>	Clase de enganche
<b>E20 55R-01 3225</b>	Número de certificado
<b>D = 11,5 kN</b>	Fuerza que actúa sobre el gancho
<b>S = 90 kg</b>	Máxima carga vertical
<b>R = 2200 kg</b>	Máxima carga remolcable

#### Fórmula para la determinación del valor D:

$$\frac{\text{Carga de remolque [kg]} \times \text{Peso total del vehículo [kg]} \times 9,81}{\text{Carga de remolque [kg]} + \text{Peso total del vehículo [kg]} \times 1000} = D \text{ [kN]}$$

Durante el uso los elementos del enganche se debe mantener en buen estado y protegido de la corrosión. Durante el uso del enganche, un tráiler debe ser acoplado a un adicional conector (cable, cadena). Revise periódicamente la conexión por tornillo, en caso de aflojamiento se debe volver a apretar todos los tornillos

#### MONTAJE:

Vista general de las piezas:

- |  |          |                               |          |
|--|----------|-------------------------------|----------|
| 1. Pieza básica del enganche para remolque | - 1 uds. | 8. Tornillo M10x35            | - 8 uds. |
| 2. Bola (ACS-6003)                         | - 1 uds. | 9. Tornillo M12x25            | - 3 uds. |
| 3. Enchufe de bola (ACS)                   | - 1 uds. | 10. Tornillo M12x30           | - 1 uds. |
| 4. El soporte                              | - 2 uds. | 11. Arandela de resorte Ø10,2 | -12 uds. |
| 5. Mango de la caja de enchufe             | - 1 uds. | 12. Arandela de resorte Ø12,2 | - 4 uds. |
| 6. Arandela especial Ø30/Ø10,5x3           | -12 uds. | 13. Arandela redonda Ø13,0    | - 4 uds. |
| 7. Tornillo M10x25                         | - 4 uds. | 14. Tuerca M10                | - 4 uds. |

El enganche es una pieza de seguridad y debe ser montado únicamente por personal especializado de acuerdo con las instrucciones:

1. Instalación requiere la desinstalacion y el recorte del paragolpes trasero. (el paragolpes cortado sólo en los modelos después de 2007).
2. Desmontar paragolpes junto con el apoyo, soportes del apoyo y la cubierta del plástico (los apoyos, soportes y la cubierta no se utilizará de nuevo).
3. Aplicar la pieza básica (1) con los soportes (4) y apretar en puntos originales usando los tornillos M10x35 (8) con arandelas de resorte Ø10,2 (11) y arandelas Ø30/Ø10,5x3 (6).

17.03.2015.

Nº de catálogo B-054

4. A la pieza básica (1) apretar el enchufe de bola (3) y soporte de la caja de enchufe (5) utilizando los tornillos M12x30 (10) - 1 uds., M12x25 (9) - 3 uds., con arandelas de resorte Ø12,2 (12) arandelas redondas Ø13,0 (13) (según el dibujo).
5. Realizar el corte en el apoyo metálico para los mangos de la bola (alrededor de 140x20 mm).
6. Aplicar el apoyo metálico a los soportes (4) y apretar usando los tornillos M10x25 (7) con las arandelas Ø30/Ø10,5x3 (6) arandelas de resorte Ø10,2 (11) y las tuercas M10 (14).
7. Realizar el corte en la cubierta inferior de plástico (según el dibujo 1).
8. Para los modelos después de 2007 realizar el corte en la cubierta inferior según el dibujo 2.
9. Instalar el paragolpes y la cubierta inferior.
10. Conectar la bola (2) con la caja de enchufe(3) según las instrucciones.

#### ¡Atención!

Se puede usar la bola (2) de otra estructura a condición de que:

1. La bola tiene una placa de identificación con número de autorización.
2. Parámetros D y S tienen un valor superior o igual que el valor de pieza básica.
3. Posición del centro de la bola son como se muestra en la figura.

Seguir las instrucciones asegura la correcta instalación y funcionamiento del enganche **B-054**.

Después de instalar el enganche para remolque debe obtener la entrada en el permiso de circulación.

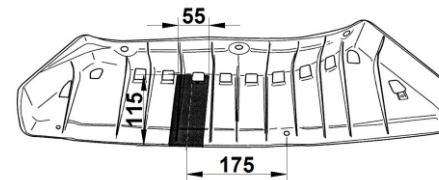
#### ¡Atención!

Vuelve a apretar todos los tornillos de fijación del enganche después de haber circulado aprox. 1000 km con el remolque. Mantener limpio y engrasado el enganche. Se prohíbe la utilización destinada a otros usos. Utilizar cubre bolas. No está autorizado efectuar cambios o modificaciones en el enganche. Se prohíbe el uso del enganche dañado. No se permite la reparación del enganche.

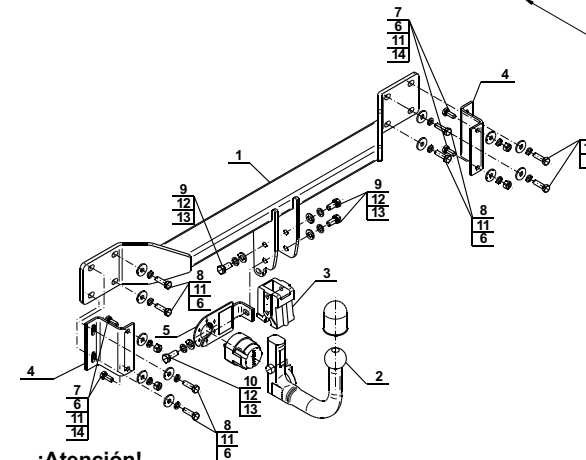
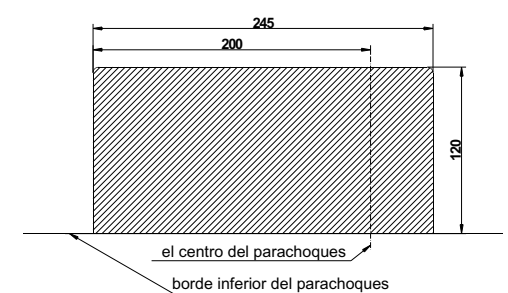
No nos hacemos responsables de daños causados por un mal uso o mal instalación del enganche. Antes de circular con el remolque comprobar el correcto enganchado de la bola al remolque.

#### Dibujo del montaje:

Dibujo no 1.

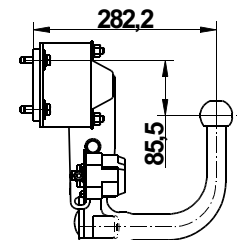


Dibujo no 2.



#### ¡Atención!

El precio no incluye Kits Eléctricos.



Nº de catálogo B-054