

INSTRUKCJA MONTAŻU I EKSPLOATACJI ZACZEPU KULOWEGO DO SAMOCHODU: BMW X5 (E70) (2007 -)

Nr kat. B-076

PRZEZNACZENIE

Przed przystąpieniem do montażu zaczepu kulowego należy sprawdzić w instrukcji obsługi oraz dowodzie rejestracyjnym pojazdu, czy samochód przystosowany jest do holowania przyczepy. Zaczep kulowy B-076 jest przeznaczony do holowania przyczepy.

WARUNKI MONTAŻU

Zaczep kulowy B-076 może być używany i eksploatowany w samochodzie o właściwym stanie technicznym elementów nadwozia. W przypadku występowania masy izolacyjnej w miejscach przylegania elementów zaczepu należy ją usunąć. Zaczep musi być zamontowany i eksploatowany w samochodzie zgodnie z niniejszą instrukcją. Wszystkie śruby i nakrętki występujące w zaczepie kulowym muszą być dokręcone odpowiednim momentem obrotowym (Mo) o wartościach podanych w poniższej tabeli (dla śrub w klasie 8.8):

M10	-	50 (Nm)	M14	-	130 (Nm)
M12	-	85 (Nm)	M16	-	200 (Nm)

WARUNKI EKSPLOATACJI

Zaczep kulowy B-076 posiada tabliczkę znamionową określającą prawidłowe i bezpieczne obciążenie zaczepu, tj.:

Typ: B-076 A50-X D = 16,0 kN S = 150 kg R = 3500 kg	Numer katalogowy zaczepu kulowego Klasa zaczepu kulowego (urządzenia sprzęgającego) Teoretyczna siła odniesienia działająca na zaczep kulowy Max. dopuszczalne obciążenie pionowe kuli zaczepu Max. dopuszczalne obciążenie holowanej przyczepy
---	---

Siłę D wylicza się ze wzoru:

$$D = g \times \frac{T \times R}{T + R} \text{ kN}$$

T-technicznie dopuszczalna maksymalna masa, w tonach, pojazdu ciągnącego (także ciągników holujących) łącznie, jeśli występuje, z obciążeniem pionowym przyczepy z osią centralną.

R-technicznie dopuszczalna maksymalna masa, w tonach, przyczepy samochodowej z dyszlem ruchomym w płaszczyźnie pionowej lub naczepy.

g- przyspieszenie ziemskie (przyjmowane jako 9,81 m/s²)

Podczas eksploatacji poszczególne elementy zaczepu kulowego powinny być utrzymane w należytnym stanie technicznym i zabezpieczone przed działaniem korozji. W czasie holowania przyczepy musi być złączona dodatkowym elastycznym złączem o odpowiedniej wytrzymałości (linka, łańcuch). W czasie eksploatacji zaczepu kulowego należy okresowo sprawdzać połączenia śrubowe, a w przypadku poluzowania nakrętek należy je dokręcić.

MONTAŻ

Zaczep kulowy B-076 składa się z następujących elementów:

1. Korpus	- 1 szt.	11. Śruba M12x60 (PN/M-82101)	- 1 szt.
2. Korpus kuli	- 1 szt.	12. Śruba M16x50 (PN/M-82105)	- 2 szt.
3. Kula kuta (CH-003.01)	- 1 szt.	13. Podkładka sprężysta Ø12,2	- 14 szt.
4. Uchwyt gniazda elektrycznego	- 1 szt.	14. Podkładka sprężysta Ø16,3	- 2 szt.
5. Uchwyt	- 1 szt.	15. Podkładka okrągła Ø13,0	- 7 szt.
6. Trzpień	- 1 szt.	16. Podkładka okrągła Ø17,0	- 2 szt.
7. Zawlecza	- 1 szt.	17. Nakrętka M12	- 6 szt.
8. Tulejka Ø20/Ø12,5x15	- 1 szt.	18. Nakrętka M12x1,5	- 8 szt.
9. Podkładka specjalna Ø34/Ø12,5x5	- 8 szt.	19. Nakrętka M16	- 2 szt.
10. Śruba M12x40 (PN/M-82105)	- 5 szt.		

W celu zamontowania zaczepu kulowego należy przestrzegać poniższego opisu:

09.03.2016.

Nr kat. B-076

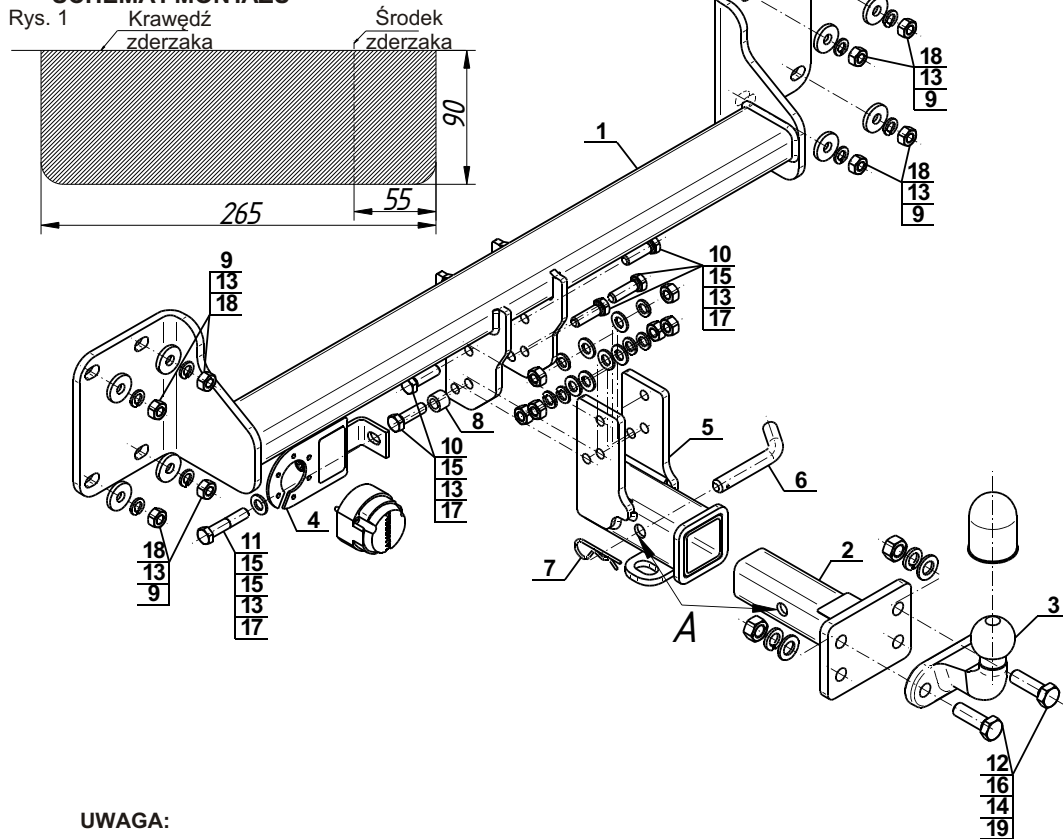
- Montaż zaczepu wymaga demontażu i podcinania zderzaka tylnego samochodu.
- Zdemontować zderzak wraz z wkładem (wkład nie będzie już ponownie użyty).
- Przyłożyć korpus (1) do pasa tylnego na wystające szpilki i skrócić za pomocą nakrętek M12x1,5 (18) wraz z podkładkami sprężystymi Ø12,2 (13) i podkładkami specjalnymi Ø34/Ø12,5x5 (9).
- Do korpusu (1) dokręcić uchwyt (5) i uchwyt gniazda elektrycznego (4) śrubami M12x40 (10) - 5 szt. i M12x60 (11) - 1 szt. wraz z podkładkami okrągłymi Ø13,0 (15), podkładkami sprężystymi Ø12,2 (13), nakrętkami M12 (17) i tulejką Ø20/Ø12,5x15 (8) zgodnie ze schematem.
- Wykonać podcięcie zderzaka w spodniej jego części według rys. 1.
- Zamontować zderzak.
- Wsunąć korpus kuli (2) do uchwytu (5) tak, aby otwór A korpusu kuli (2) pokrył się z otworem na uchwycie (5), do otworu A wsunąć trzpień blokujący (6) i zabezpieczyć zawleczką (7). Przykręcić kulę (3) do korpusu kuli (2) śrubami M16x50 (12) wraz z podkładkami okrągłymi Ø17,0 (16), podkładkami sprężystymi Ø16,3 (14), i nakrętkami M16 (19).

Przestrzeganie niniejszej instrukcji zapewni prawidłowy montaż i eksploatację zaczepu kulowego B-076.

Po zamontowaniu zaczepu kulowego B-076 należy uzyskać wpis w dowodzie rejestracyjnym pojazdu.

UWAGA: Sprawdzać połączenia śrubowe po przejechaniu 1000 km. Kulę zawsze utrzymywać w czystości i smarować smarem stałym. Stosować osłonę kuli. Wszystkie uszkodzenia mechaniczne zaczepu kulowego wykluczają dalszą jego eksploatację. Uszkodzony zaczep **nie może być naprawiany**. W przypadku nie przestrzegania opisanego sposobu montażu lub niewłaściwego jego użytkowania producent **nie ponosi odpowiedzialności** za powstałe szkody.

SCHEMAT MONTAŻU



UWAGA:

Cena zaczepu kulowego nie obejmuje wiązki elektrycznej.

Nr kat. B-076

TOWBAR FOR BMW X5 (E70) (2007 -) FITTING AND OPERATION MANUAL

Cat. No. B-076

DESTINATION

Before the towbar assembly please refer to the manual and vehicle registration document whether car is adjusted for towing a trailer. Towbar B-076 is designed for towing a trailer.

FITTING CONDITIONS

Towbar B-076 can be used and operated in a car with proper technical conditions of body elements. Those parts cannot be mechanically damaged. Remove the insulating mass of the sealing from surface mounting. The towbar has to be installed and operated in a car according to this instruction. All bolts and nuts in towbar have to be screwed down with proper torque (Mo). Torque values are given below:

M10	-	50 (Nm)	M14	-	130 (Nm)
M12	-	85 (Nm)	M16	-	200 (Nm)

OPERATION CONDITIONS

The towbar B-076 has a rating plate describing correct and safe loads of the hook:

Typ: B-076 A50-X D = 16,0 kN S = 150 kg R = 3500 kg	Towbar catalogue number Towbar class (compressing device) Theoretical related force working on a towbar Max permissible vertical load of the tow ball Max permissible load of towing trailer
---	--

D - force is calculated using the following formula:

$$D = g \times \frac{T \times R}{T + R} \text{ kN}$$

T-technically permissible maximum mass in tonnes of the towing vehicle (also towing tractors) including, if necessary, the vertical load of a centrale axle trailer.

R-technically permissible maximum mass in tonnes of the full trailer with drawbar free to move in the vertical plane or of the semi-trailer.

g-acceleration due to gravity (assumed as 9,81 m/s²)

During operating individual elements of towbar should be kept in a proper technical condition and protected from corrosion. The trailer must be linked with an elastic joint with proper durability (cord, chain) while towing. It is necessary to check periodically bolt joints during operating the towbar. If screws are eased, it is necessary to screw them down.

FITTING

The tow bar B-076 is made up of the following elements:

1. Towbar mainframe	- 1 piece	11. Bolt M12x60	- 1 piece
2. Tow ball mainframe	- 1 piece	12. Bolt M16x50	- 2 pieces
3. Forged tow ball	- 1 piece	13. Spring washer Ø12,2	- 14 pieces
4. Electrical socket plate	- 1 piece	14. Spring washer Ø16,3	- 2 pieces
5. Holder	- 1 piece	15. Round washer Ø13,0	- 7 pieces
6. Locking pin	- 1 piece	16. Round washer Ø17,0	- 2 pieces
7. Cotter	- 1 piece	17. Nut M12	- 6 pieces
8. Sleeve Ø20/Ø12,5x15	- 1 piece	18. Nut M12x1,5	- 8 pieces
9. Special washer Ø34/Ø12,5x5	- 8 pieces	19. Nut M16	- 2 pieces
10. Bolt M12x40	- 5 pieces		

Please follow the installation fitting instruction below in order to ensure correct installation of the towbar:

09.03.2016.

Cat. No. B-076

- Installation requires removing and cutting of the rear bumper.
- Remove the rear bumper with the input (bumper input will not be reused).
- Apply the towbar mainframe (1) to the rear belt on protruding pins and screw using nuts M12x1,5 (18) with spring washers Ø12,2 (13) and special washers Ø34/Ø12,5x5 (9).
- Tighten the holder (5) and electrical socket plate (4) to the towbar mainframe (1) using bolts M12x40 (10) - 5 pcs. and M12x60 (11) - 1 pc. with round washers Ø13,0 (15), spring washers Ø12,2 (13), nuts M12 (17) and sleeve Ø20/Ø12,5x15 (8) according to the drawing.
- Make an undercut in the bottom part of the bumper according to the figure 1.
- Install the bumper.
- Slide the tow ball mainframe (2) to the holder (5) so the A hole coincide with hole of the holder (5), to the hole A slide the locking pin (6) and protect with cotter (7). Screw the tow ball (3) to the tow ball mainframe (2) using bolts M16x50 (12) with round washers Ø17,0 (16), spring washers Ø16,3 (14) and nuts M16 (19).

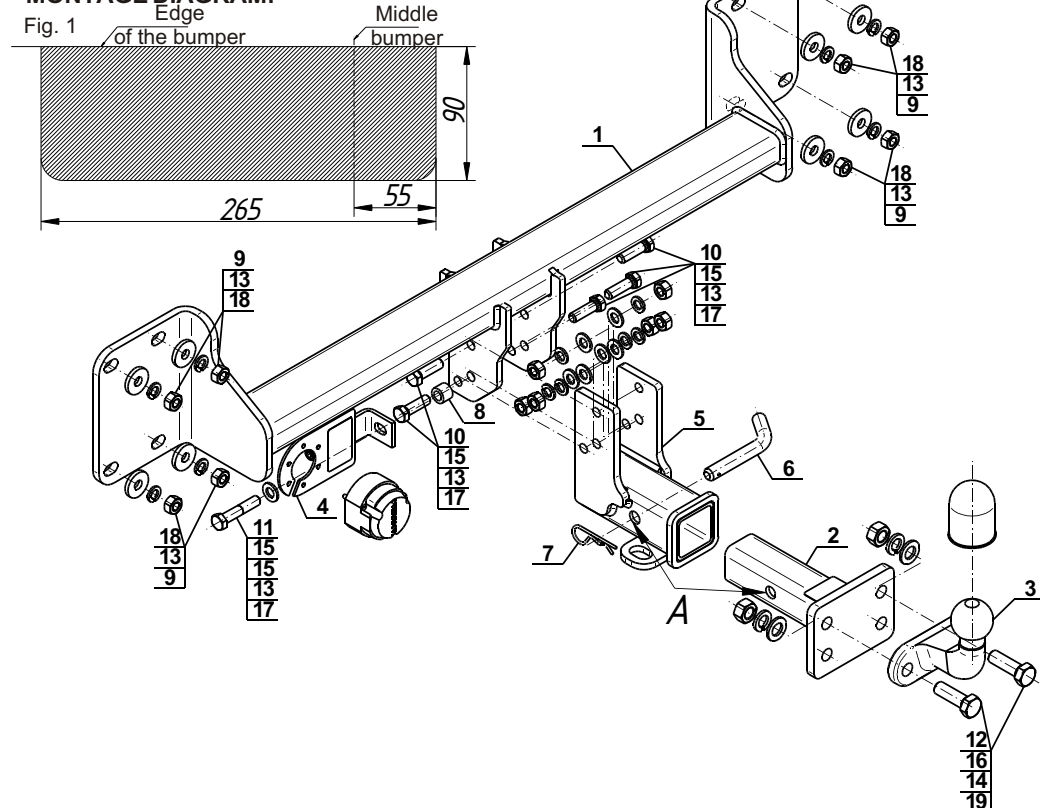
Obeying this instruction assures correct montage and the B-076 towbar operating.

After assembling of the towbar B-076 you have to get entry in cars registration book.

CAUTION:

Check if all bolts and nuts are correctly tightened after 1000km. Keep tow ball clean, grease and cased. All mechanical damages of towbar excludes its further exploitation. Damaged towbar **cannot be repaired**. In case of braking the rules of montage or unproper usage manufacturer **do not take responsibility** for arised damages.

MONTAGE DIAGRAM:



NOTE:

Bunch of wires is not included (in total price).

Cat. No. B-076

Нр кат. В-076

Применение

Перед тем как начать установку ТСУ необходимо проверить в Руководстве по техническому обслуживанию автомобиля, а также в его Свидетельстве о регистрации существует ли возможность буксировки прицепа. Фаркоп В-076 предназначен для буксировки прицепа.

Условия установки

Фаркоп В-076 можно применять и эксплуатировать в автомобиле в соответствующем техническом состоянии деталей кузова. Если в местах прилегания фаркопа обнаружена изоляционная масса, необходимо удалить ее. Фаркоп должен быть закреплен и эксплуатирован согласно Инструкции по установке.

Все винты и гайки, находящиеся в составе с фаркопом, должны быть затянуты соответствующим вращательным моментом (Мо), указанным в таблице (для винтов класса 8,8):

M10	-	50 (Nm)	M14	-	130 (Nm)
M12	-	85 (Nm)	M16	-	200 (Nm)

Условия эксплуатации

Фаркоп В-076 имеет идентификационную табличку, обозначающую следующее:

Тип: В-076 А50-Х D = 16,0 kN S = 150 kg R = 3500 kg	Номер артикула класс фаркопа теоретическая подъемная сила действующая на фаркоп макс. вертикальная нагрузка действующая на сцепную головку макс. допустимая тяговая масса буксируемого прицепа
---	--

Д-силу следует считать на основании формулы:

$$D = g \cdot \frac{T \cdot R}{T + R} \text{ kN}$$

T-техническая допустимая максимальная масса в тоннах автомобиля с вертикальной нагрузкой прицепа не центральную ось
 R-техническая допустимая максимальная масса в тоннах прицепа с подвижным дышлом
 g-земное ускорение (принято 9,81 м/с²)

Во время эксплуатации все детали фаркопа должны сохраняться в соответствующем техническом состоянии и должны быть защищены от коррозии. Во время буксировки прицеп должен быть соединен дополнительной гибкой муфтой, соответствующей прочности (цепь, тросик). Во время эксплуатации автомобиля с использованием фаркопа нужно проверить затяжку всех винтов крепления фаркопа, а при необходимости, затянуть установленным моментом затяжки.

Монтаж

Фаркоп В-076 состоит из следующих деталей:

1. Корпус фаркопа	- 1 шт.	11. Болт M12x60	- 1 шт.
2. Корпус шара	- 1 шт.	12. Болт M16x50	- 2 шт.
3. Шар кованный (CP-003.01)	- 1 шт.	13. Шайба прижимная Ø12,2	-14 шт.
4. Подрозетник	- 1 шт.	14. Шайба прижимная Ø16,3	- 2 шт.
5. Посадочный корпус шара	- 1 шт.	15. Шайба круглая Ø13,0	- 7 шт.
6. Стержень	- 1 шт.	16. Шайба круглая Ø17,0	- 2 шт.
7. Пружинный фиксатор	- 1 шт.	17. Гайка M12	- 6 шт.
8. Гильза Ø20/Ø12,5x15	- 1 шт.	18. Гайка M12x1,5	- 8 шт.
9. Специальная шайба Ø34/Ø12,5x5	- 8 шт.	19. Гайка M16	- 2 шт.
10. Болт M12x40	- 5 шт.		

Для правильной установки фаркопа следует соблюдать ниже указанную инструкцию:

1. Монтаж фаркопа требует демонтажа и подрезки заднего бампера машины.
2. Удалить задний бампер и его вкладыш (вкладыш больше не понадобится).

11.03.2016.

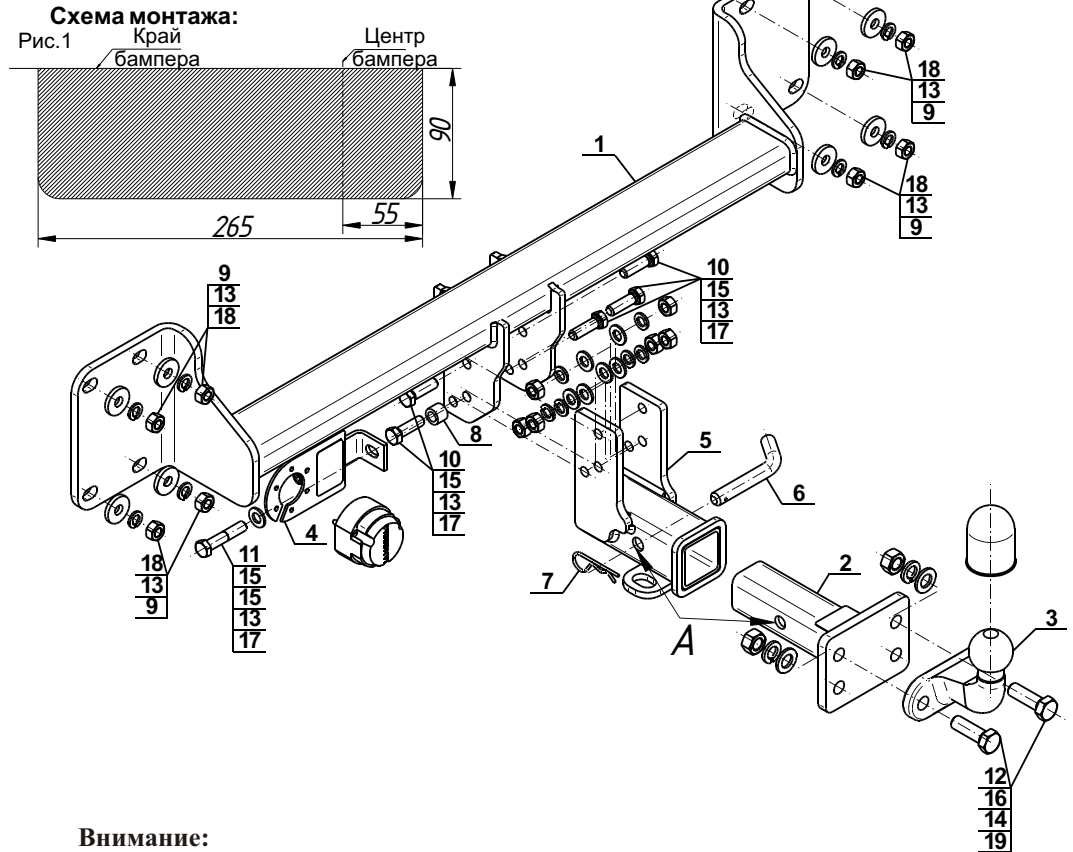
Нр кат. В-076

3. Приложить корпус фаркопа (1) к заднему поясу, надеть на выступающие шпильки и прикрепить, используя при этом гайки M12x1,5 (18) вместе с пружинными Ø12,2 (13) и специальными шайбами Ø34/Ø12,5x5 (9).
4. К корпусу фаркопа (1) прикрепить посадочный корпус шара (5) и подрозетник (4), используя при этом болты M12x40 (10) - 5 шт, M12x60 (11) - 1 шт вместе с круглыми Ø13,0 (15) и пружинными шайбами Ø12,2 (13), а так же гайками M12 (17) и гильзой Ø20/Ø12,5x15 (8), как показано на схеме.
5. Сделать подрезку бампера, в его нижней части на основании рисунка 1.
6. Завесить бампер на место.
7. Вложить корпус шара (2) в посадочное место (5) так, чтобы отверстие А шара (2) совпадало с отверстием в посадочном корпусе шара (5). В отверстие А вложить блокирующий стержень (6) и наложить пружинный фиксатор (7). Прикрепить кованный шар (3) к корпусу шара (2) болтами M16x50 (12), круглыми Ø17,0 (16) и пружинными шайбами Ø16,3 (14) и гайками M16 (19).

Соблюдение данной инструкции гарантирует правильную установку, а в последствии и эксплуатацию фаркопа В-076

После установки фаркопа В-076 надо получить запись в Свидетельстве о регистрации машины (зависит от преписаний страны).

Внимание: После пробега 1000 км проверить затяжку винтов. Сцепной шар следует держать в чистоте и смазать пластичной смазкой. Применять колпачок. Все механические повреждения фаркопа В-076 исключают его дальнейшую эксплуатацию. Поврежденный фаркоп не может быть отремонтирован. В случае, когда пользователь не будет соблюдать описанного способа монтажа фаркопа или будет пользоваться им неправильно, производитель не несет ответственности за возникшие повреждения.



Внимание:

В цену фаркопа не входит электропроводка

Нр кат. В-076