



**INSTRUKCJA  
MONTAŻU I EKSPLOATACJI  
ZACZEPU KULOWEGO DO SAMOCHODU:  
Citroen C-Elysee (4D)  
Peugeot 301 (4D)  
(2012 - )**

**Nr kat. C-046**

**PRZEZNACZENIE**

Zaczepek kulowy **C-046** jest przeznaczony do holowania przyczepy. Zaczepek ten posiada aktualne Świadectwo Homologacji uprawniające do oznaczenia wyrobu znakiem homologacji **E20**.

**WARUNKI MONTAŻU**

Zaczepek kulowy **C-046** może być używany i eksploatowany w samochodzie o właściwym stanie technicznym elementów nadwozia. Zaczepek musi być zamontowany i eksploatowany w samochodzie zgodnie z niniejszą instrukcją.

Wszystkie śruby i nakrętki występujące w zaczepek kulowym muszą być dokręcone odpowiednim momentem obrotowym (Mo) o wartościach podanych w poniższej tabeli (dla śrub w klasie 8.8):

M8	-	25 (Nm)	M12	-	85 (Nm)
M10	-	50 (Nm)	M16	-	200 (Nm)

**WARUNKI EKSPLOATACJI**

Zaczepek kulowy **C-046** posiada tabliczkę znamionową określającą prawidłowe i bezpieczne obciążenie zaczepeku, tj.:

Typ: <b>C-046</b> <b>A50-X</b> <b>E20 55R-01 3605</b> D = 7,3 kN S = 75 kg R = 1400 kg	Numer katalogowy zaczepeku kulowego Klasa zaczepeku kulowego (urządzenia sprzęgającego) Nr świadectwa Homologacji zaczepeku kulowego Teoretyczna siła odniesienia działająca na zaczepek kulowy Max. Dopuszczalne obciążenie pionowe kuli zaczepeku Max. dopuszczalne obciążenie holowanej przyczepy
---	---

**Siłę D wylicza się ze wzoru:**

$$D = g \times \frac{T \times R}{T + R} \text{ kN}$$

T-technicznie dopuszczalna maksymalna masa, w tonach, pojazdu ciągnącego (także ciągników holujących) łącznie, jeśli występuje, z obciążeniem pionowym przyczepy z osią centralną.

R-technicznie dopuszczalna maksymalna masa, w tonach, przyczepy samochodowej z dyszlem ruchomym w płaszczyźnie pionowej lub naczepey.

g- przyspieszenie ziemskie (przyjmowane jako 9,81 m/s<sup>2</sup>)

Podczas eksploatacji poszczególne elementy zaczepeku kulowego powinny być utrzymane w należytych stanie technicznym i zabezpieczone przed działaniem korozji. W czasie holowania przyczepa musi być złączona dodatkowym elastycznym złączem o odpowiedniej wytrzymałości (linka, łańcuch). W czasie eksploatacji zaczepeku kulowego należy okresowo sprawdzać połączenia śrubowe, a w przypadku poluzowania nakrętek należy je dokręcić.

**MONTAŻ**

Zaczepek kulowy **C-046** składa się z następujących elementów:

- |                                    |          |                                       |          |
|------------------------------------|----------|---------------------------------------|----------|
| 1. Korpus                          | - 1 szt. | 11. Śruba M12x25 (PN/M-82105)         | - 4 szt. |
| 2. Kula (ACS-2041 / TERWA 30589)   | - 1 szt. | 12. Śruba M12x35 (PN/M-82105)         | - 4 szt. |
| 3. Gniazdo kuli                    | - 1 szt. | 13. Podkładka sprężysta Ø10,2         | - 8 szt. |
| 4. Wspornik prawy                  | - 1 szt. | 14. Podkładka sprężysta Ø12,2         | - 8 szt. |
| 5. Wspornik lewy                   | - 1 szt. | 15. Podkładka okrągła Ø10,5           | - 2 szt. |
| 6. Kątownik                        | - 2 szt. | 16. Podkładka okrągła Ø13,0           | - 8 szt. |
| 7. Uchwyt gniazda elektrycznego    | - 1 szt. | 17. Nakrętka klatkowa M10 (CH-006.01) | - 2 szt. |
| 8. Podkładka specjalna Ø30/Ø10,5x3 | - 8 szt. | 18. Nakrętka M10                      | - 2 szt. |
| 9. Śruba M10x35 (PN/M-82105)       | - 4 szt. | 19. Nakrętka M12                      | - 4 szt. |
| 10. Śruba M10x40 (PN/M-82105)      | - 4 szt. |                                       |          |

W celu zamontowania zaczepeku kulowego należy przestrzegać poniższego opisu:

**30.10.2015.**

**Nr kat. C-046**

1. Montaż zaczepeku nie wymaga podcinania zderzaka tylnego samochodu natomiast wymaga jego demontażu.
2. Zdemontować zderzak tylny.
3. Odkręcić ucho holownicze z lewej podłużnicy (nie będzie ponownie wykorzystane).
4. Przyłożyć wspornik lewy (5) do zewnętrznej strony lewej podłużnicy i skrócić w fabrycznych punktach śrubami M10x40 (10) wraz z podkładkami sprężystymi Ø10,2 (13) i podkładkami Ø30/Ø10,5x3 (8).
5. W prawej podłużnicy umieścić nakrętki klatkowe M10 (17) następnie przyłożyć wspornik prawy (4) do zewnętrznej strony prawej podłużnicy i skrócić śrubami M10x40 (10) wraz z podkładkami sprężystymi Ø10,2 (13) i podkładkami Ø30/Ø10,5x3 (8).
6. Do spodu podłużnic przyłożyć kątowniki (6) i skrócić z podłużnicami i wspornikami zaczepeku śrubami M10x35 (9) wraz z podkładkami Ø30/Ø10,5x3 (8), podkładkami okrągłymi Ø10,5 (15), podkładkami sprężystymi Ø10,2 (13) i nakrętkami M10 (18).
7. Pomiedzy zamontowane wsporniki (4, 5) wsunąć korpus (1) i skrócić śrubami M12x35 (12) wraz podkładkami okrągłymi Ø13,0 (16), podkładkami sprężystymi Ø12,2 (14) i nakrętkami M12 (19).
8. Zamontować zderzak
9. Do korpusu (1) dokręcić gniazdo kuli (3) i uchwyt gniazda elektrycznego (7) śrubami M12x25 (11) wraz z podkładkami sprężystymi Ø12,2 (14) i podkładkami okrągłymi Ø13,0 (16).
10. Wpiąć kulę (2) do gniazda (3) zgodnie z załączoną instrukcją.

**Uwaga:**

Do korpusu zaczepeku (1) może być zamontowana kula (2) o innej konstrukcji niż podano w niniejszej instrukcji pod warunkiem, że:

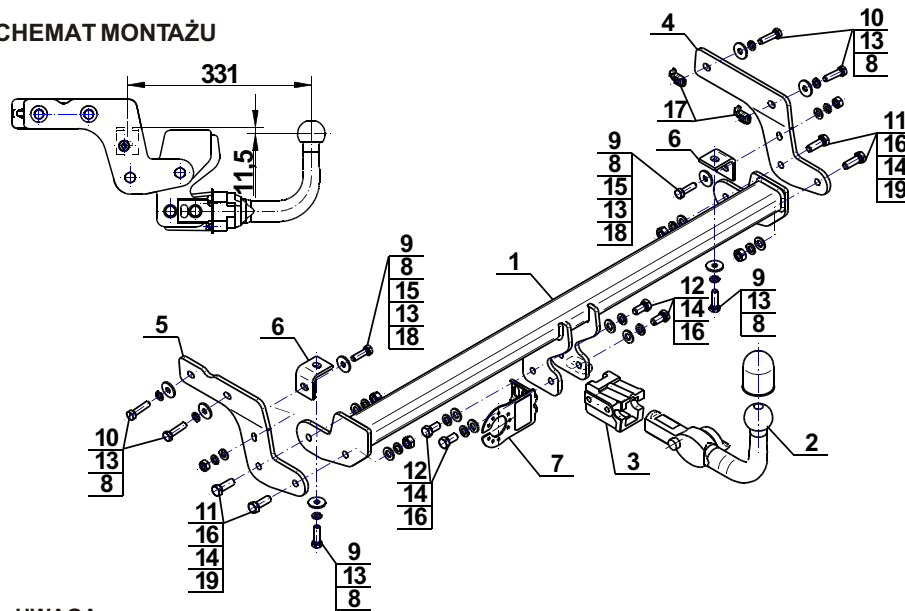
1. Zastosowana kula posiada tabliczkę znamionową z numerem homologacji.
2. Parametry D i S mają wartość większą lub równą od wartości korpusu (1).
3. Położenia środka kuli jest zgodne z rysunkiem.

**Przestrzeganie niniejszej instrukcji zapewnia prawidłowy montaż i eksploatację zaczepeku kulowego C-046.**

Po zamontowaniu zaczepeku kulowego należy uzyskać wpis w dowodzie rejestracyjnym pojazdu.

**UWAGA:** Sprawdzać połączenia śrubowe po przejechaniu 1000 km. Kulę zawsze utrzymywać w czystości i smarować smarem stałym. Stosować osłonę kuli. Wszystkie uszkodzenia mechaniczne zaczepeku kulowego wykluczają dalszą jego eksploatację. Uszkodzony zaczepek **nie może być naprawiany**. W przypadku nie przestrzegania opisanego sposobu montażu lub niewłaściwego jego użytkowania producent **nie ponosi odpowiedzialności** za powstałe szkody.

**SCHEMAT MONTAŻU**



**UWAGA:**

Cena zaczepeku kulowego nie obejmuje wiązki elektrycznej.

**Nr kat. C-046**



**TOW BAR FOR  
Citroen C-Elysee (4D)  
Peugeot 301 (4D)  
(2012 - )**

**FITTING AND OPERATION MANUAL**

**Cat. No.C-046**

**DESTINATION**

Tow bar **C-046** is designed for towing a trailer. This ball hook has a current certification of approval authorizing the product with **E20** certification sign.

**FITTING CONDITIONS**

Tow bar **C-046** can be used and operated in a car with proper technical conditions of body elements. Those parts cannot be mechanically damaged. The ball hook has to be installed and operated in a car according to this instruction. All bolts and nuts in ball hook have to be screwed down with proper torque (Mo). Torque values are given below:

M8	-	25 (Nm)	M12	-	85 (Nm)
M10	-	50 (Nm)	M16	-	200 (Nm)

**OPERATION CONDITIONS**

The tow bar **C-046** has a rating plate describing correct and safe loads of the hook:

Typ: <b>C-046</b> <b>A50-X</b> <b>E20 55R-01 3605</b> D = 7,3 kN S = 75 kg R = 1400 kg	Tow bar catalogue number. Tow bar class (compressing device) Tow bar certification of approval number Teoretical related force working on a ball hook Max permissible vertical load of the hook ball Max permissible load of towing trailer
---	--

**D - force is calculated using the following formula:**

$$D = g \times \frac{T \times R}{T + R} \text{ kN}$$

T-technically permissible maximum mass in tonnes of the towing vehicle (also towing tractors) including, if necessary, the vertical load of a centrale axle trailer.

R-technically permissible maximum mass in tonnes of the full trailer with drawgal free to move in the vertical plane or of the semi-trailer.

g-acceleration due to gravity(assumed as 9,81 m/s<sup>2</sup>)

During operating individual elements of ball hook should be kept in a proper technical condition and protected from corrosion. The trailer must be linked with an elastic joint with proper durability (cord, chain) while towing. It is necessary to check periodically bolt joints during operating the ball hook. If screws are eased, it is necessary to screw them down.

**FITTING**

The tow bar **C-046** is made up of the following elements:

- |                                      |            |                              |            |
|--------------------------------------|------------|------------------------------|------------|
| 1. Towbar mainframe                  | - 1 piece  | 11. Screw M12x25             | - 4 pieces |
| 2. Tow ball (ACS-2041 / TERWA 30589) | - 1 piece  | 12. Screw M12x35             | - 4 pieces |
| 3. Tow ball socket                   | - 1 piece  | 13. Spring washer Ø10,2      | - 8 pieces |
| 4. Right support                     | - 1 piece  | 14. Spring washer Ø12,2      | - 8 pieces |
| 5. Left support                      | - 1 piece  | 15. Round washer Ø10,5       | - 2 pieces |
| 6. Angle bar                         | - 2 pieces | 16. Round washer Ø13,0       | - 8 pieces |
| 7. Electrical socket plate           | - 1 piece  | 17. Cage nut M10 (CH-006.01) | - 2 pieces |
| 8. Special washer Ø30/Ø10,5x3        | - 8 pieces | 18. Nut M10                  | - 2 pieces |
| 9. Screw M10x35                      | - 4 pieces | 19. Nut M12                  | - 4 pieces |
| 10. Screw M10x40                     | - 4 pieces |                              |            |

Please follow the installation fitting instruction below in order to ensure correct installation of the towbar:

**30.10.2015.**

**Cat. No. C-046**

1. Installation does not require cutting of the rear bumper of the car while requiring its removal.
2. Remove the rear bumper.
3. Unscrew towing eye from left stringer (it will be not re-used)
4. Attach left supports (5) to the external side of the left stringer and screw on using bolts M10x40 (10) with spring washers Ø10,2 (13) and washers Ø30/Ø10,5x3 (8).
5. In the right stringer place cage nuts M10 (17), then attach the right support (4) to the external side of the right stringer and screw on using bolts M10x40 (10) with washers Ø30/Ø10,5x3 (8) and spring washers Ø10,2 (13).
6. Attach the angle bars (6) to the bottom of the stringers and screw on with towbars supports using bolts M10x35 (9) with washers Ø30/Ø10,5x3 (8), round washers Ø10,5 (15), spring washers Ø10,2 (13) and nuts M10 (18).
7. Between the supports (4, 5) attach the tow bar mainframe (1) and screw on using bolts M12x35 (12) with round washers Ø13,0 (16), spring washers Ø12,2 (14) and nuts M12 (19).
8. Install the bumper.
9. Attach the electrical plate (7) to the tow bar mainframe (1) using bolts M12x25 (11) with spring washers Ø12,2 (14) and round washers Ø13,0 (16).
10. Put ball (2) to the socket (3) in accordance with attached instruction.

**Caution:**

Different types of (2) may be attached to the (1) only if:

1. The adapted tow has its own information label with homologation number
2. D and S values are equal or higher than (1) values.
3. Tow ball centre-point is in accordance with the drawing

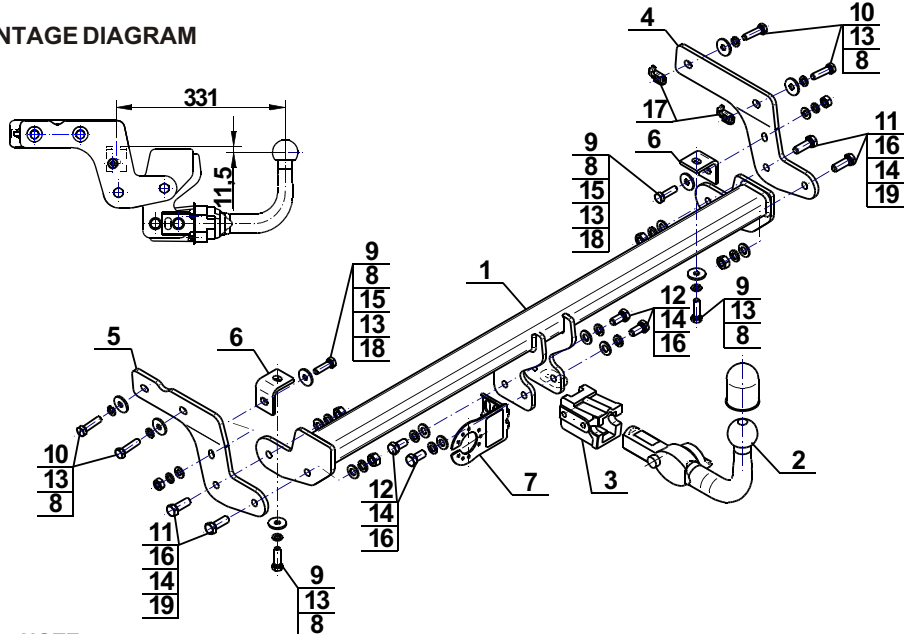
**Obeying this instruction assures correct montage and the C-046 tow bar operating.**

After assembling of the tow bar you have to get entry in cars registration book.

**CAUTION:**

Check if all bolts and nuts are correctly tightened after 1000km. Keep tow ball clean, grease and cased. All mechanical damages of tow bar excludes its further exploitation. Damaged ball hook **cannot be repaired**. In case of braking the rules of montage or unproper usage manufacturer **do not take responsibility** for arised damages.

**MONTAGE DIAGRAM**



**NOTE:**

Bunch of wires is not included (in total price).

**Cat. No. C-046**

#### Verwendungsbereich

**Vor der Montage einer Anhängerkupplung überprüfen Sie bitte in der Montageanleitung und im Fahrzeugschein, dass der Wagen zum Anhänger geeignet ist.**

Die Anhängerkupplung **C-046** ist für das Ziehen eines Anhängers bestimmt. Die Anhängerkupplung besitzt das Prüfzeichen **E20**.

#### Vorbedingungen für die Montage der Anhängerkupplung

Die Anhängerkupplung **C-046** darf nur an Fahrzeugen montiert und genutzt werden, deren Karosserie in einem einwandfreien technischen Zustand ist. Die Anhängerkupplung darf nur entsprechend der folgenden Anleitungen montiert und genutzt werden.

Alle Schrauben und Muttern entsprechend dem in der folgenden Tabelle angegebenen Drehmoment (Mo) anziehen (das Drehmoment bezieht sich jeweils auf Schrauben der Festigkeitsklasse 8.8):

M8	-	25 (Nm)	M12	-	85 (Nm)
M10	-	50 (Nm)	M16	-	200 (Nm)

#### Nutzungsbedingungen

Die Anhängerkupplung **C-046** besitzt ein Typenschild, das die Parameter für eine ordnungsgemäße und sichere Belastung der Kupplung angibt:

Typ: <b>C-046</b>	Katalognummer von der Anhängerkupplung
<b>A50-X</b>	Kupplungsklasse
<b>E20 55R-01 3605</b>	Die Homologationsnummer der Anhängerkupplung
<b>D = 7,3 kN</b>	D-Wert
<b>S = 75 kg</b>	Stützlast
<b>R = 1400 kg</b>	Max. Anhängerlast

#### Der D-Wert wird nach folgender Formel berechnet:

$$D = g \times \frac{T \times R}{T + R} \text{ kN}$$

**T**- zulässiges Gesamtgewicht des Zugfahrzeugs (oder auch eines Schleppzuges) in Tonnen; einschließlich, falls gegeben, der senkrechten Achslast des Anhängers auf die Zentralachse

**R**- zulässiges Gesamtgewicht eines PKW-Anhängers mit einer in der Senkrechten beweglichen Deichsel oder eines Aufliegers (in Tonnen)

**g**- Erdbeschleunigung (9,81 m/s<sup>2</sup>).

Während der Nutzung sind die einzelnen Kupplungsteile in einem einwandfreien technischen Zustand zu halten und vor Korrosion zu schützen. Während des Schleppvorgangs ist der Anhänger zusätzlich mit einem Seil oder einer Kette von entsprechender Stärke mit dem Zugfahrzeug zu verbinden. Während der Nutzung der Anhängerkupplung sind von Zeit zu Zeit die Verschraubungen zu überprüfen und gegebenenfalls nachzuziehen.

#### Montageanleitung:

Die Anhängerkupplung **C-046** besteht aus :

1. Gestell	- 1 Stück	11. Schraube M12x25	- 4 Stück
2. Kupplungskugel (ACS-2041 / TERWA 30589)	- 1 Stück	12. Schraube M12x35	- 4 Stück
3. Kupplungskugelsteckdose	- 1 Stück	13. Federring Ø10,2	- 8 Stück
4. Rechte Stütze	- 1 Stück	14. Federring Ø12,2	- 8 Stück
5. Linke Stütze	- 1 Stück	15. Runde Unterlegscheibe Ø10,5	- 2 Stück
6. Winkeleisen	- 2 Stück	16. Runde Unterlegscheibe Ø13,0	- 8 Stück
7. Steckdosenhalterung	- 1 Stück	17. Käfigmutter M10 (CH-006.01)	- 2 Stück
8. Spezielle Unterlegscheibe Ø30/Ø10,5x3	- 8 Stück	18. Mutter M10	- 2 Stück
9. Schraube M10x35	- 4 Stück	19. Mutter M12	- 4 Stück
10. Schraube M10x40	- 4 Stück		

**Um die Anhängerkupplung C-046 richtig zu montieren ist folgende Beschreibung einzuhalten:**

- Die Montage der Anhängerkupplung erfordert keinen Ansnchnitt, sondern erfordert die Demontage der hinteren Stoßstange.
- Die hintere Stoßstange demontieren.
- Die Abschleppöse von dem linken Längsträger abschrauben (wird nicht mehr gebraucht).
- Die linke Stütze (5) an die Außenseite des linken Längsträgers anlegen und an den vom Werk aus vorhandenen Punkten mit den Schrauben M10x40 (10) zusammen mit den Federringen Ø10,2 (13) und den speziellen Unterlegscheiben Ø30/Ø10,5x3 (8) festschrauben.
- In den rechten Längsträger die Käfigmutter M10 (17) platzieren, dann die rechte Stütze (4) an die Außenseite des rechten Längsträgers anlegen und mit den Schrauben M10x40 (10) zusammen mit den Federringen Ø10,2 (13) und den speziellen Unterlegscheiben Ø30/Ø10,5x3 (8) festschrauben.
- An die Unterseite der Längsträger die Winkeleisen (6) anlegen und an die Längsträger und Stützen mit den Schrauben M10x35 (9) zusammen mit den speziellen Unterlegscheiben Ø30/Ø10,5x3 (8), den runden Unterlegscheiben Ø10,5 (15), den Federringen Ø10,2 (13) und den Muttern M10 (18) festschrauben.
- Zwischen die montierten Stützen (4, 5) das Gestell (1) einschieben und mit den Schrauben M12x35 (12), den runden Unterlegscheiben Ø13,0 (16), den Federringen Ø12,2 (14) und den Muttern M12 (19) festschrauben.
- Die Stoßstange montieren.
- Die Kupplungskugelsteckdose (3) an das Gestell (1) zusammen mit der Steckdosenhalterung (7) mit den Schrauben M12x25 (11) zusammen mit den Federringen Ø12,2 (14) und mit den runden Unterlegscheiben Ø13,0 (16) anschrauben.
- Die Kupplungskugel (2) an die Kupplungskugelsteckdose (3) nach Schema montieren.

#### Achtung

An das Gestell (1) kann eine Kugel (2) von anderer Konstruktion als in obiger Gebrauchsanleitung unter der Bedingung montiert werden:

- Die verwendete Kugel besitzt ein Kennzeichenschild mit der Bauartzulassung.
- Die Parameter D und S haben eine größere oder die gleiche Wert als die vom Gestell (1).
- Die Lage der Kugelmittle ist mit dem Muster übereinstimmend.

#### Die Einhaltung vorliegender Gebrauchsanleitung versichert richtige Montage

#### Und Nutzung der Anhängerkupplung C-046.

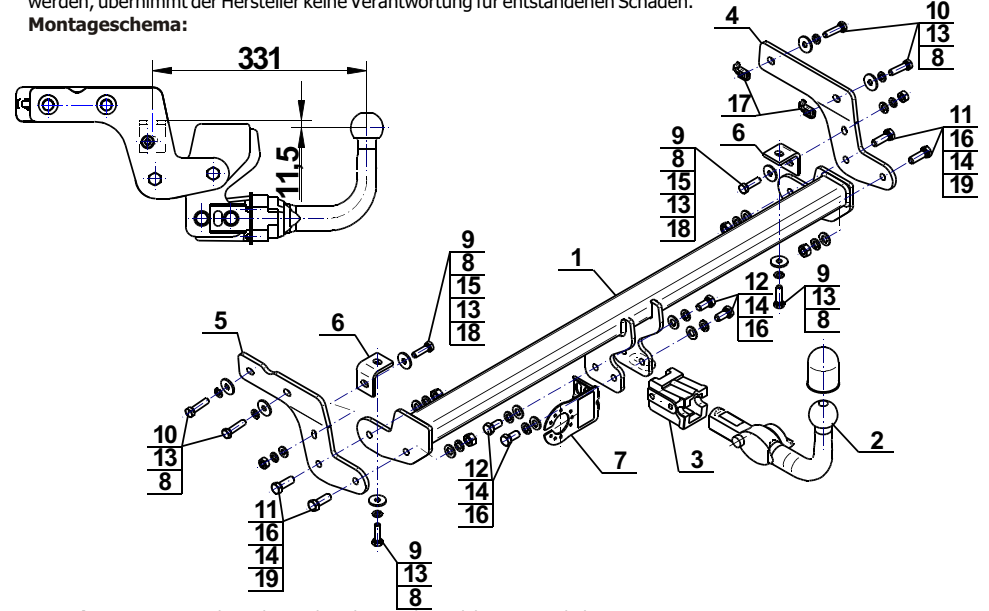
Montage der Anhängerkupplung **C-046** soll ins Fahrzeugschein eingetragen werden.

**Achtung:** Nach 1000 km sind die Schraubverbindungen nachzuprüfen. Die Kugel ist sauber einzuhalten und mit Schmierfett einzuschmieren. Eine Kugelschutz ist zu verwenden.

Alle mechanischen Beschädigungen der Anhängerkupplung **C-046** schließen weitere Nutzung aus.

Die beschädigte Anhängerkupplung ist nicht reparierbar. Sollte die Art der Montage nicht eingehalten oder falsch genutzt werden, übernimmt der Hersteller keine Verantwortung für entstandenen Schaden.

#### Montageschema:



**Achtung:** Im Preis der Anhängerkupplung ist kein Elektrosatz enthalten.

**Die Anhängerkupplung muss nicht beim TÜV vorgeführt werden, da diese mit dem Zeichen E20 ausgezeichnet ist, es sei denn, dass aktuelle Vorschriften es anders bestimmen. Diese Montageanleitung dient als ABE und muss mit den Fahrzeugpapieren mitgeführt werden.**