

**Nr kat. D-050**

**PRZEZNACZENIE**

Hak kulowy **D-050** do samochodu **Dacia Logan (4D)** jest przeznaczony do holowania przyczepy. Hak ten posiada aktualne Świadectwo Homologacji uprawniające do oznaczenia wyrobu znakiem homologacji **e4**.

**WARUNKI MONTAŻU**

Hak kulowy **D-050** może być używany i eksploatowany w samochodzie o właściwym stanie technicznym elementów nadwozia. Hak musi być zamontowany i eksploatowany w samochodzie zgodnie z niniejszą instrukcją. Wszystkie śruby i nakrętki występujące w haku kulowym muszą być dokręcone odpowiednim momentem obrotowym ( $M_0$ ) o wartościach podanych w poniższej tabeli (dla śrub w klasie 8.8):

M8	-	25 (Nm)	M12	-	85 (Nm)
M10	-	50 (Nm)	M16	-	200 (Nm)

**WARUNKI EKSPLOATACJI**

Hak kulowy **D-050** posiada tabliczkę znamionową określającą prawidłowe i bezpieczne obciążenie haka, tj.:

Typ: <b>D-050</b> <b>A50-X</b> <b>e4</b> <b>00-3169</b> <b>D = 6,4 kN</b> <b>S = 75 kg</b> <b>R = 1100 kg</b>	Hak kulowy do samochodu <b>Dacia Logan (4D)</b> Klasa haka kulowego (urządzenia sprzęgającego) Nr. świadectwa Homologacji haka Teoretyczna siła odniesienia działająca na hak kulowy Max. dopuszczalne obciążenie pionowe kuli haka Max. dopuszczalne obciążenie holowanej przyczepy
---	---

Siłę **D** wylicza się ze wzoru:

$$D = g \times \frac{T \times R}{T + R} \text{ kN}$$

**T**-technicznie dopuszczalna maksymalna masa, w tonach, pojazdu ciągnącego (także ciągników holujących) łącznie, jeśli występuje, z obciążeniem pionowym przyczepy z osi centralną.  
**R**-technicznie dopuszczalna maksymalna masa, w tonach, przyczepy samochodowej z dyszlem ruchomym w płaszczyźnie pionowej lub naczepty.  
**g**-przyspieszenie ziemskie (przyjmowane jako 9,81 m/s<sup>2</sup>)

Podczas eksploatacji poszczególne elementy haka kulowego powinny być utrzymane w należyтым stanie technicznym i zabezpieczone przed działaniem korozji. W czasie holowania przyczepa musi być złączona dodatkowym elastycznym złączem o odpowiedniej wytrzymałości (linka, łańcuch). W czasie eksploatacji haka kulowego należy okresowo sprawdzać połączenia śrubowe, a w przypadku poluzowania nakrętek należy je dokręcić.

**MONTAŻ**

Hak kulowy **D-050** do samochodu **Dacia Logan (4D)** składa się z następujących elementów.

- |                                     |          |                              |          |
|-------------------------------------|----------|------------------------------|----------|
| 1. Korpus haka                      | - 1 szt. | 7. Śruba M10x90              | - 4 szt. |
| 2. Kula haka                        | - 1 szt. | 8. Śruba M12x100             | - 2 szt. |
| 3. Uchwyt do gniazda elektrycznego  | - 1 szt. | 9. Podkładka zwykła 10,5     | - 4 szt. |
| 4. Wkładka dystansowa               | - 2 szt. | 10. Podkładka zwykła 13,0    | - 2 szt. |
| 5. Podkładka specjalna 40/ 10,5x2,5 | - 4 szt. | 11. Podkładka sprężysta 10,2 | - 4 szt. |
| 6. Tulejka dystansowa 23,5/ 10,5x55 | - 4 szt. | 12. Podkładka sprężysta 12,2 | - 2 szt. |
|                                     |          | 13. Nakrętka M10             | - 4 szt. |
|                                     |          | 14. Nakrętka M12             | - 2 szt. |

W celu zamontowania haka kulowego **D-050** należy przestrzegać poniższego opisu:

**30.10.2015.**

**Nr kat. D-050**

**Nr kat. D-050**

**DESTINATION**

Towbar **D-050** for a **Dacia Logan (4D)** is designed for towing a trailer. This ball hook has a current certification of approval authorizing the product with **e4** certification sign.

**FITTING CONDITIONS**

Towbar **D-050** can be used and operated in a car with proper technical conditions of body elements. Those parts cannot be mechanically damaged. The ball hook has to be installed and operated in a car according to this instruction. All bolts and nuts in ball hook have to be screwed down with proper torque ( $M_0$ ). Torque values are given below:

M8	-	25 (Nm)	M12	-	85 (Nm)
M10	-	50 (Nm)	M16	-	200 (Nm)

**OPERATION CONDITIONS**

The towbar **D-050** has a rating plate describing correct and safe loads of the hook:

Typ: <b>D-050</b> <b>A50-X</b> <b>e4</b> <b>00-3169</b> <b>D = 6,4 kN</b> <b>S = 75 kg</b> <b>R = 1100 kg</b>	The tow bar for <b>Dacia Logan (4D)</b> Tow bar class ( compressing device ) Tow bar certification of approval number Teoretical related force working on a ball hook Max permissible vertical load of the hook ball Max permissible load of towing trailer
---	--

**D - force is calculated using the following formula:**

$$D = g \times \frac{T \times R}{T + R} \text{ kN}$$

**T**-technically permissible maximum mass in tonnes of the towing vehicle (also towing tractors) including, if necessary, the vertical load of a centrale axle trailer.  
**R**-technically permissible maximum mass in tonnes of the full trailer with drawgal free to move in the vertical plane or of the semi-trailer.  
**g**-acceleration due to gravity (assumed as 9,81 m/s<sup>2</sup>)

During operating individual elements of ball hook should be kept in a proper technical condition and protected from corrosion. The trailer must be linked with an elastic joint with proper durability ( cord, chain ) while towing. It is necessary to check periodically bolt joints during operating the ball hook. If screws are eased, it is necessary to screw them down.

**FITTING**

The towbar **D-050** for **Dacia Logan (4D)** is made up of the following elements:

- |                                  |            |                        |            |
|----------------------------------|------------|------------------------|------------|
| 1. Towbar mainframe              | - 1 piece  | 7. Bolt M10x90         | - 4 pieces |
| 2. Tow ball                      | - 1 piece  | 8. Bolt M12x100        | - 2 pieces |
| 3. Electrical plate              | - 1 piece  | 9. Flat washer 10,5    | - 4 pieces |
| 4. Distance insert               | - 2 pieces | 10. Flat washer 13,0   | - 2 pieces |
| 5. Special washer 40/ 10,5x2,5   | - 4 pieces | 11. Spring washer 10,2 | - 4 pieces |
| 6. Distance sleeve 23,5/ 10,5x55 | - 4 pieces | 12. Spring washer 12,2 | - 2 pieces |
|                                  |            | 13. Nut M10            | - 4 pieces |
|                                  |            | 14. Nut M12            | - 2 pieces |

In order to mount the ball hook **D-050** you have to obey the instruction below:

- Rear bumper cutting is not required.
- Remove the rear bumper from the car.

**30.10.2015.**

**Nr kat. D-050**

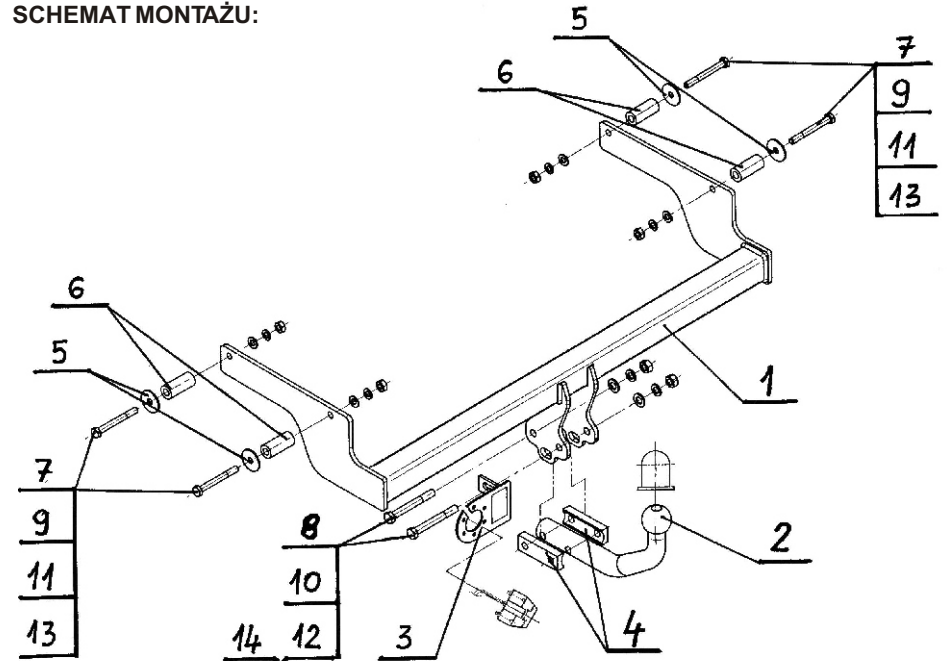
- Montaż haka kulowego **nie wymaga podcinania** zderzaka tylnego w samochodzie.
- Dla ułatwienia montażu haka należy odkręcić zderzak tylny samochodu.
- Rozkręcić hak kulowy na elementy montażowe.
- Usunąć zaślepki z otworów fabrycznych od wewnętrznych stron podłużnic a od wewnątrz bagażnika usunąć z otworów korki fabryczne zaślepiające otwory montażowe.
- Usunąć naddatki masy uszczelniającej od wewnętrznych stron podłużnic w miejscach gdzie będzie montowany hak kulowy.
- Zdjąć tłumik z wieszaka.
- Umieścić od zewnętrznych stron podłużnic (od strony bagażnika) tulejki dystansowe 23,5/ 10,5x55 (6) wraz z podkładkami specjalnymi 40/ 10,5x2,5 (5) oraz śrubami M10x90 (7).
- Przyłożyć korpus haka (1) do podłużnic a następnie skrócić z uprzednio włożonymi śrubami M10x90 (7) za pomocą nakrętek M10 (13) wraz z podkładkami sprężystymi 10,2 (11) oraz zwykłymi 10,5 (9).
- Zawiesić tłumik na wieszaku.
- Zamontować zderzak tylny do samochodu.
- Do korpusu haka (1) przykręcić kulę haka (2) wraz z wkładkami dystansowymi (4) śrubami M12x100 (8) wraz z podkładkami zwykłymi 13,0 (10), sprężystymi 12,2 (12) oraz nakrętkami M12 (14), przykręcając równocześnie z lewej strony kuli haka (2) uchwyt do gniazda elektrycznego (3).
- Sprawdzić czy wszystkie połączenia śrubowe zostały odpowiednio mocno dokręcone.

**Przestrzeżenie niniejszej instrukcji zapewnia prawidłowy montaż i eksploatację haka kulowego D-050 w samochodzie Dacia Logan (4D).**

Po zamontowaniu haka kulowego **D-050** należy uzyskać wpis w **dowodzie rejestracyjnym** pojazdu na dowolnej stacji kontroli technicznej pojazdu.

**UWAGA:** Wszystkie uszkodzenia mechaniczne haka kulowego **D-050** wykluczają dalszą jego eksploatację. Uszkodzony hak **nie może być naprawiany**. W przypadku nie przestrzegania opisanego sposobu montażu lub niewłaściwego jego użytkowania producent **nie ponosi odpowiedzialności** za powstałe szkody.

**SCHEMAT MONTAŻU:**



**UWAGA:**

Cena haka nie obejmuje wiązki elektrycznej.

**Nr kat. D-050**

- Unpack the towbar packing and separate components. Check all parts are present.
- Remove the plugs from the factory-made holes from the internal sides of the chassis side members, and from the inside of the trunk remove the plugs from the holes.
- Remove the excess of the sealing compound from the internal sides of the chassis side members in the montage place.
- Remove the silencer from the hanger.
- Place (6), (5), (7) from the external side of the chassis side members (from the trunk side).
- Put (1) to the chassis side members, next attach with previously inserted (7) using (13), (11), (9).
- Hang the silencer on the hanger.
- Attach the rear bumper of the car.
- Attach (2), (4) to (1) using (8), (10), (12), (14) attach (3) from the left side of (2).
- Check if all fixing bolts and nuts are correctly tightened.

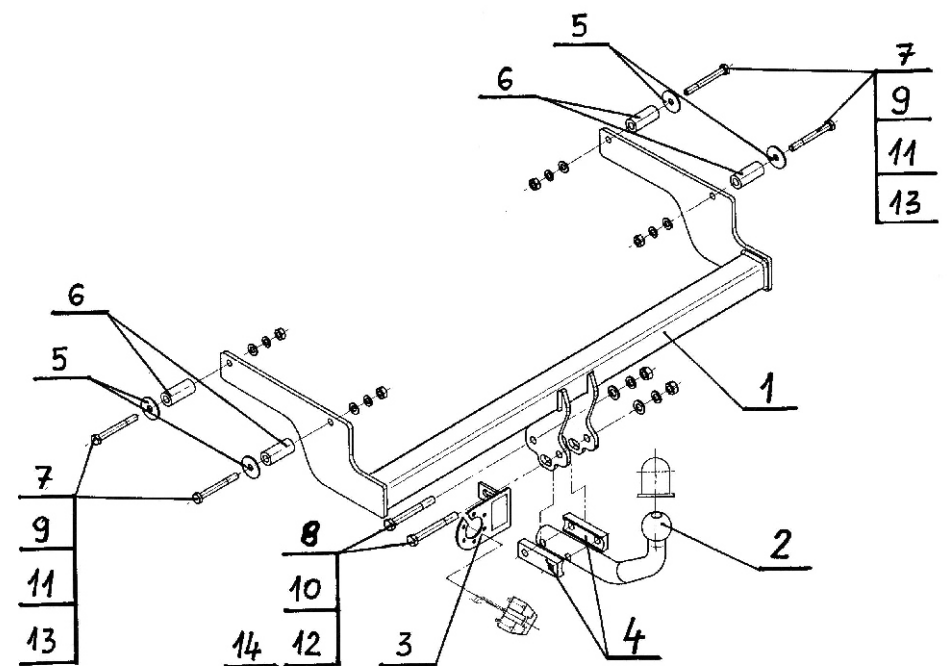
**Obeying this instruction assures correct montage and the tow bar operating in a Dacia Logan (4D).**

After assembling of the tow bar **D-050** you have to get entry in cars **registration book** in a quality control station.

**CAUTION:**

All mechanical damages of tow bar excludes its further exploitation. Damaged ball hook **cannot be repaired**. In case of braking the rules of montage or unproper usage manufacturer **do not take responsibility** for arised damages.

**MONTAGE DIAGRAM:**



**NOTE:**

Bunch of wires is not included (in total price).

**Nr kat. D-050**

# STEINHOFF Montage und Gebrauchsanleitung für die Anhängerkupplung : Dacia Logan (4D)

(09/2004 - )



## Katalognummer D-050

### Verwendungsbereich

Die Anhängerkupplung **D-050** für den Fahrzeugtyp **Dacia Logan (4D)** ist für das Ziehen eines Anhängers bestimmt. Die Anhängerkupplung besitzt das Prüfzeichen **e4**.

### Vorbedingungen für die Montage der Anhängerkupplung

Die Anhängerkupplung **D-050** darf nur an Fahrzeugen montiert und genutzt werden, deren Karosserie in einem einwandfreien technischen Zustand ist. Die Anhängerkupplung darf nur entsprechend der folgenden Anleitungen montiert und genutzt werden.

Alle Schrauben und Muttern entsprechend dem in der folgenden Tabelle angegebenen Drehmoment (Mo) anziehen (das Drehmoment bezieht sich jeweils auf Schrauben der Festigkeitsklasse 8.8):

M8	-	25 (Nm)	M12	-	85 (Nm)
M10	-	50 (Nm)	M16	-	200 (Nm)

### Nutzungsbedingungen

Die Anhängerkupplung **D-050** besitzt ein Typenschild, das die Parameter für eine ordnungsgemäße und sichere Belastung der Kupplung angibt:

Typ: <b>D-050</b> <b>A50-X</b> <b>e4</b> <b>00-3169</b> <b>D</b> = 6,4 kN <b>S</b> = 75 kg <b>R</b> = 1100 kg	Die Anhängerkupplung für den <b>Dacia Logan (4D)</b> Kupplungsklasse Die Homologationsnummer der Anhängerkupplung D-Wert Stützlast Max. Anhängerlast
--	---

### Der D-Wert wird nach folgender Formel berechnet:

$$D = g \times \frac{T \times R}{T + R} \text{ kN}$$

**T** - zulässiges Gesamtgewicht des Zugfahrzeugs (oder auch eines Schleppzuges) in Tonnen; einschließlich, falls gegeben, der senkrechten Achslast des Anhängers auf die Zentralachse  
**R** - zulässiges Gesamtgewicht eines PKW-Anhängers mit einer in der Senkrechten beweglichen Deichsel oder eines Aufliegers (in Tonnen)  
**g** - Erdbeschleunigung (9,81 m/s<sup>2</sup>).

Während der Nutzung sind die einzelnen Kupplungsteile in einem einwandfreien technischen Zustand zu halten und vor Korrosion zu schützen. Während des Schleppvorgangs ist der Anhänger zusätzlich mit einem Seil oder einer Kette von entsprechender Stärke mit dem Zugfahrzeug zu verbinden. Während der Nutzung der Anhängerkupplung sind von Zeit zu Zeit die Verschraubungen zu überprüfen und gegebenenfalls nachzuziehen.

### Montageanleitung:

Die Anhängerkupplung **D-050** für den Fahrzeugtyp **Dacia Logan (4D)** besteht aus folgenden Teilen:

1. Gestell	- 1 Stück	8. Schraube M12x100	- 2 Stück
2. Kugelkupplung	- 1 Stück	9. Unterlegscheibe Ø10,5	- 4 Stück
3. Steckdosenhalterung	- 1 Stück	10. Unterlegscheibe Ø13,0	- 2 Stück
4. Distanzeinsatz	- 2 Stück	11. Federring Ø10,2	- 4 Stück
5. Spezielle Unterlegscheibe Ø40/Ø10,5x2,5	- 4 Stück	12. Federring Ø12,2	- 2 Stück
6. Distanzhülse Ø23,5/Ø10,5x55	- 4 Stück	13. Mutter M10	- 4 Stück
7. Schraube M10x90	- 4 Stück	14. Mutter M12	- 2 Stück

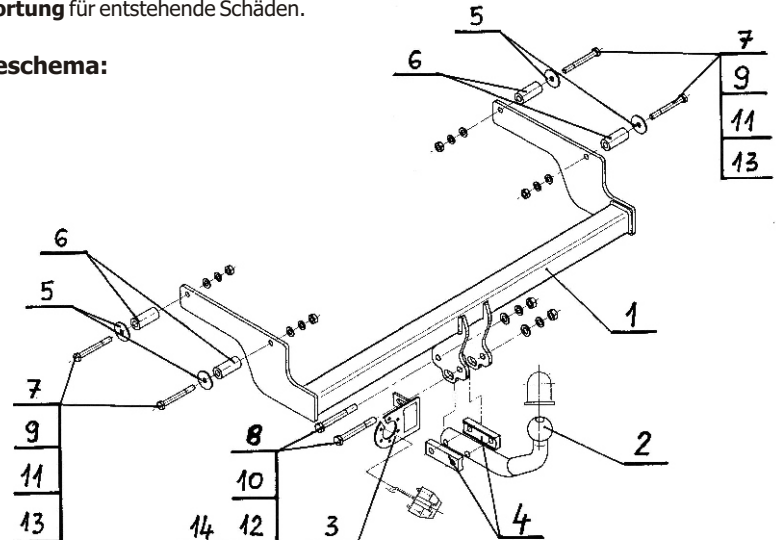
Bei der Montage der Anhängerkupplung **D-050** ist gemäß folgender Anleitung vorzugehen:

- Die Montage der Anhängerkupplung erfordert keinen zusätzlichen Anschnitt der hinteren Stoßstange.
- Um die Montage der Anhängerkupplung zu erleichtern, die hintere Stoßstange demontieren.
- Die Anhängerkupplung auseinander schrauben.
- Die Blenden aus den vom Werk aus vorbereiteten Bohrungen von den inneren Seiten der Längsträger und von innen des Kofferraumes entfernen.
- Den Korrosionsschutz aus den inneren Seiten der Längsträger, wo die Anhängerkupplung montiert wird, entfernen.
- Den Auspufftopf demontieren.
- Von den Außenseiten der Längsträger (von der Seite des Kofferraumes), die Distanzhülsen Ø23,5/Ø10,5x55(6) mit den speziellen Unterlegscheiben Ø40/Ø10,5x2,5(5) und den Schrauben M10x90 (7) platzieren.
- Das Gestell (1) an die Längsträger einlegen und mit den vorher hineingesteckten Schrauben M10x90 (7), mit den Muttern M10(13), den Federringen Ø10,2 (11) und den Unterlegscheiben Ø10,5 (9) verschrauben.
- Den Auspufftopf wieder montieren.
- Die hintere Stoßstange montieren.
- An das Gestell (1) die Kugelkupplung (2) mit den Distanzhülsen (4), den Schrauben M12x100 (8), den Unterlegscheiben Ø13,0 (10), den Federringen Ø12,2 (12) und den Muttern M12 (14) verschrauben, gleichzeitig die Steckdosenhalterung (3) an die linke Seite der Kugelkupplung (2) befestigen.
- Alle Schraubverbindungen prüfen und ggf. festziehen.

**Die Befolgung der vorliegenden Bedienungsanleitung garantiert die richtige Montage und Nutzung der Anhängerkupplung D-050 an dem Fahrzeugtyp Dacia Logan (4D).**

**Vorsicht:** Bei Beschädigung darf die Anhängerkupplung **D-050** nicht weiter benutzt werden. **Eine Reparatur der beschädigten Anhängerkupplung ist nicht möglich.** Bei Nichtbefolgung der Montageanleitung und unsachgemäßer Nutzung übernimmt der Hersteller **keine Verantwortung** für entstehende Schäden.

### Montageschema:



**Achtung:** Im Preis der Anhängerkupplung ist kein Elektrosatz enthalten.

**Die Anhängerkupplung muss nicht beim TÜV vorgeführt werden, da diese mit dem Zeichen e4 ausgezeichnet ist, es sei denn, dass aktuelle Vorschriften es anders bestimmen. Diese Montageanleitung dient als ABE und muss mit den Fahrzeugpapieren mitgeführt werden.**

# STEINHOFF Инструкция по эксплуатации и пользованию ТСУ для DACIA Logan (4Дв)

(09/2004 - г.)



## Нр. Кат. D-050

### Применение:

Фаркоп **D-050** к автомобилю **Dacia Logan** предназначен для буксировки прицепа. Фаркоп имеет актуальный европейский сертификат соответствия **e4**.

### Указания по монтажу

Фаркоп **D-050** можно применить и эксплуатировать в автомобиле в соответствующем техническом состоянии деталей кузова. Фаркоп должен быть закреплен и эксплуатирован в автомобиле в полном соответствии с настоящим руководством по установке. Все винты и гайки, находящиеся в составе с фаркопом, должны быть затянуты определенным вращательным моментом (M0), указанным в таблице (для винтов класса 8,8):

M8	-	25 (Nm)	M12	-	85 (Nm)
M10	-	50 (Nm)	M16	-	200 (Nm)

### Условия эксплуатации

Фаркоп имеет идентификационную табличку, обозначающую следующее:

Тип: <b>D-050</b> <b>A50-X</b> <b>e4</b> <b>00-3169</b> <b>D</b> = 6,4 kN <b>S</b> = 75 кг <b>R</b> = 1100 кг	Фаркоп для <b>Dacia Logan</b> Класс фаркопа (соединяющее устройство) Нр. Утверждения ЕС Теоретическая подъемная сила действующая на фаркоп Макс. вертикальная нагрузка действующая на сцепную головку Максимальная допустимая тяговая масса буксируемого прицепа
--	---

### Się D wylicza się ze wzoru:

$$D = g \times \frac{T \times R}{T + R} \text{ kN}$$

**T** - техническая допустимая максимальная масса в тоннах автомобиля с вертикальной нагрузкой прицепа на центральную ось  
**R** - техническая допустимая максимальная масса в тоннах прицепа с подвижным дышлом  
**g** - Земное ускорение (принято 9,81 м/с<sup>2</sup>)

Во время эксплуатации все детали фаркопа должны сохраняться в соответствующем техническом состоянии и предохранены от коррозии. Во время буксировки прицеп должен быть соединен дополнительной гибкой муфтой, соответственной прочности (цепь, тросик).

Во время эксплуатации автомобиля с использованием фаркопа нужно проверить затяжку всех винтов крепления фаркопа, и при необходимости, затянуть установленным моментом затяжки.

### Указания по монтажу

Фаркоп **D-050** для автомобиля **Dacia Logan** состоит из следующих деталей:

1. Корпус фаркопа	- 1 шт	7. Болт M10x90	- 4 шт
2. Шар фаркопа	- 1 шт	8. Болт M12x100	- 2 шт
3. Пластина под штепсельную розетку	- 1 шт	9. Шайба плоская Ш10,5	- 4 шт
4. Дистанционная пластина	- 2 шт	10. Шайба плоская Ш13,0	- 2 шт
5. Шайба специальная Ø40/Ø10,5x2,5	- 4 шт	11. Шайба пружинная Ш10,2	- 4 шт
6. Дистанционная втулка Ø23,5/Ø10,5x55	- 4 шт	12. Шайба пружинная Ш12,2	- 2 шт
		13. Гайка M10	- 4 шт
		14. Гайка M12	- 2 шт

Для правильной установки фаркопа **D-050** следует соблюдать указанную ниже инструкцию:

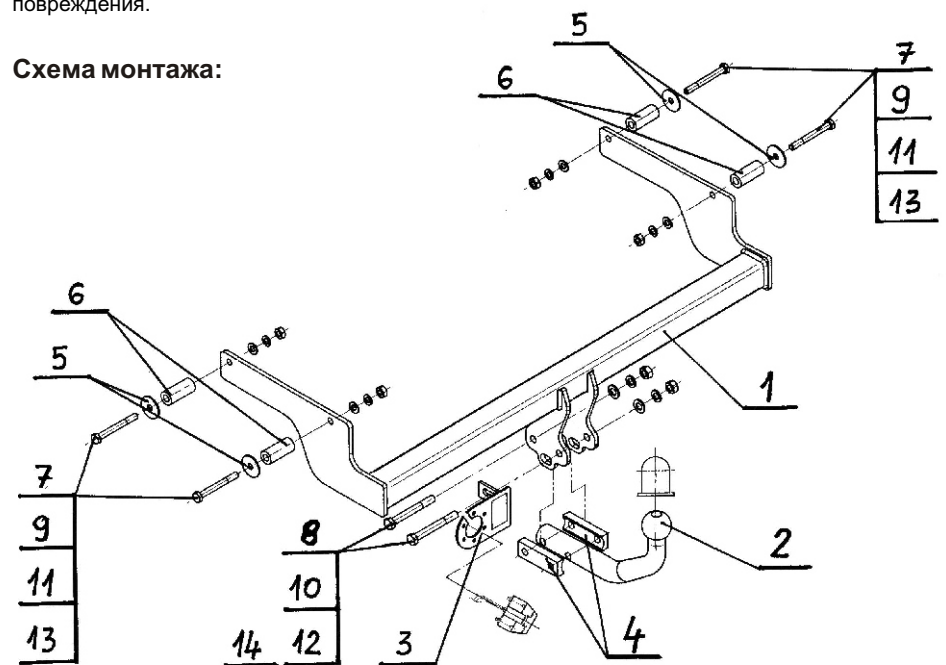
- Монтаж Фаркопа не требует подрезки заднего бампера автомобиля.
- Открутить Задний бампер автомобиля.
- Раскрутить Фаркоп на монтажные детали.
- Снять Заглушки отверстий изнутри лонжеронов, а изнутри багажника устранить из отверстий пробки заглушающие отверстия предназначенные заводом изготовителем для установки фаркопа.
- Удалить Припуск уплотняющей массы изнутри лонжеронов в местах установки фаркопа.
- Снять Глушитель с подвески.
- Снаружи Лонжеронов вложить (со стороны багажника) дистанционные втулки Ø23,5/Ø10,5x55 (6), специальные шайбы Ø40/Ø10,5x2,5 (5) и болты M10x90 (7).
- Приложить корпус (1) к лонжеронам, затем прикрепить к раньше вложенными болтами M10x90 (7), используя гайки M10 (13), пружинные Ø10,2 (11) и плоские шайбы Ø10,5 (9).
- Подвесить глушитель.
- Установить Задний бампер.
- К Корпусу фаркопа (1) прикрепить шар (2) и дистанционные пластины (4), используя болты M12x100 (8), плоские Ø13,0 (10) и пружинные Ø12,2 (12) шайбы, гайки M12 (14), одновременно прикрепляя с левой стороны шара (2) пластину под штепсельную розетку (3).
- Тщательно Проверить все болтовые соединения и при необходимости затянуть.

**Соблюдение данной инструкции гарантирует правильную установку, а впоследствии и эксплуатацию фаркопа D-050 в автомобиле Dacia Logan**

После установки фаркопа **D-050** надо получить запись в регистрационном свидетельстве автомобиля (зависит от требований страны). Указания по монтажу необходимо приложить к документам автомобиля.

**Внимание:** Все механические повреждения фаркопа **D-050** исключают его дальнейшую эксплуатацию. **Поврежденный фаркоп не может быть отремонтирован.** В случае, когда пользователь не будет соблюдать описанного способа монтажа фаркопа или будет пользоваться им неправильно, производитель не несет ответственности за возникшие повреждения.

### Схема монтажа:



**Внимание:**  
В цену фаркопа не входит электропроводка

Нр. Кат. D-050

30.10.2015.

Нр. Кат. D-050