

**INSTRUKCJA
MONTAŻU I EKSPLOATACJI
ZACZEPU KULOWEGO DO:
Dodge Caravan / Grand Caravan /
Chrysler Voyager / Grand Voyager
(09/1995 - 04/2001 r.) Nr kat. D-300**



PRZEZNACZENIE

Przed przystąpieniem do montażu zaczepu kulowego należy sprawdzić w instrukcji obsługi oraz dowodzie rejestracyjnym pojazdu, czy samochód przystosowany jest do ciągnięcia przyczepy. Zaczep kulowy D-300 do samochodu Dodge Caravan / Grand Caravan / Chrysler Voyager / Grand Voyager jest przeznaczony do ciągnięcia przyczepy. Zaczep ten posiada aktualne Świadectwo Homologacji uprawniające do oznaczenia wyrobu znakiem homologacji E20.

WARUNKI MONTAŻU

Zaczep kulowy D-300 może być używany i eksploatowany w samochodzie o właściwym stanie technicznym elementów nadwozia. Zaczep musi być zamontowany i eksploatowany w samochodzie zgodnie z niniejszą instrukcją.

Wszystkie śruby i nakrętki występujące w zaczepie kulowym muszą być dokręcone odpowiednim momentem obrotowym (Mo) o wartościach podanych w poniższej tabeli (dla śrub w klasie 8.8):

M6	-	10 (Nm)	M12	-	85 (Nm)
M8	-	25 (Nm)	M14	-	135 (Nm)
M10	-	50 (Nm)	M16	-	200 (Nm)

WARUNKI EKSPLOATACJI

Zaczep kulowy D-300 posiada tabliczkę znamionową określającą prawidłowe i bezpieczne obciążenie zaczepu, tj.:

Typ: D-300 A50-X E20 55R-026226 D = 10,0 kN S = 80 kg	Numer katalogowy zaczepu kulowego Klasa urządzenia sprzęgającego Nr. Świadectwa Homologacji Teoretyczna siła odniesienia działająca na kule Max. dopuszczalne obciążenie pionowe kuli
---	---

Siłę D wylicza się ze wzoru:

$$D = g \times \frac{T \times R}{T + R} \text{ kN}$$

T-technicznie dopuszczalna maksymalna masa, w tonach, pojazdu ciągnącego (także ciągników holujących) łącznie, jeśli występuje, z obciążeniem pionowym przyczepy z osią centralną.

R-technicznie dopuszczalna maksymalna masa, w tonach, przyczepy samochodowej z dyszlem ruchomym w płaszczyźnie pionowej lub naczepy.

g- przyspieszenie ziemskie (przyjmowane jako 9,81 m/s²)

Podczas eksploatacji poszczególne elementy zaczepu kulowego powinny być utrzymane w należytym stanie technicznym i zabezpieczone przed działaniem korozji. W czasie holowania przyczepa musi być złączona dodatkowym elastycznym złączem o odpowiedniej wytrzymałości (linka, łańcuch). W czasie eksploatacji zaczepu kulowego należy okresowo sprawdzać połączenia śrubowe, a w przypadku poluzowania nakrętek należy je dokręcić.

MONTAŻ

Zaczep kulowy D-300 do samochodu Dodge Caravan / Grand Caravan / Chrysler Voyager / Grand Voyagers składa się z następujących elementów:

- | | | | |
|------------------------|----------|------------------------------|----------|
| 1. Korpus | - 1 szt. | 5. Śruba M12x40 | - 4 szt. |
| 2. Kula ze wspornikiem | - 1 szt. | 6. Podkładka sprężysta Ø12,2 | - 8 szt. |
| 3. Płaskownik | - 2 szt. | 7. Podkładka zwykła Ø13,0 | - 4 szt. |
| 4. Śruba M12x30 | - 4 szt. | | |

30.10.2015.

Nr kat. D-300

**TOW BAR D-300
Dodge Caravan / Grand Caravan /
Chrysler Voyager / Grand Voyager
(09/1995 - 04/2001 r.)
FITTING AND OPERATION MANUAL.
Cat. No.D-300**



DESTINATION

Before the towbar assembly please refer to the manual and vehicle registration document whether car is adjusted for towing a trailer.

Tow bar D-300 for a Dodge Caravan / Grand Caravan / Chrysler Voyager / Grand Voyager is designed for towing a trailer. This ball hook has a current certification of approval authorizing the product with E20 certification sign.

FITTING CONDITIONS

Tow bar D-300 can be used and operated in a car with proper technical conditions of body elements. Those parts cannot be mechanically damaged. The ball hook has to be installed and operated in a car according to this instruction. All bolts and nuts in ball hook have to be screwed down with proper torque (Mo). Torque values are given below:

M6	-	10 (Nm)	M12	-	85 (Nm)
M8	-	25 (Nm)	M14	-	135 (Nm)
M10	-	50 (Nm)	M16	-	200 (Nm)

OPERATION CONDITIONS

The tow bar D-300 has a rating plate describing correct and safe loads of the hook:

Typ: D-300 A50-X E20 55R-026226 D = 10,0 kN S = 80 kg	Tow bar catalogue number Class compressing device Certification of approval number Teoretical related force working on a towball Max. permissible vertical load of the towball
---	--

D - force is calculated using the following formula:

$$D = g \times \frac{T \times R}{T + R} \text{ kN}$$

T-technically permissible maximum mass in tonnes of the towing vehicle (also towing tractors) including, if necessary, the vertical load of a centrale axle trailer.

R-technically permissible maximum mass in tonnes of the full trailer with drawgal free to move in the vertical plane or of the semi-trailer.

g-acceleration due to gravity (assumed as 9,81 m/s²)

During operating individual elements of ball hook should be kept in a proper technical condition and protected from corrosion. The trailer must be linked with an elastic joint with proper durability (cord, chain) while towing. It is necessary to check periodically bolt joints during operating the ball hook. If screws are eased, it is necessary to screw them down.

FITTING

The tow bar D-300 for Dodge Caravan / Grand Caravan / Chrysler Voyager / Grand Voyager is made up of the following elements:

- | | | | |
|-------------------------|------------|-----------------------|------------|
| 1. Towbar mainframe | - 1 piece | 5. Bolt M12x40 | - 4 pieces |
| 2. Towball with support | - 1 piece | 6. Spring washer 12,2 | - 8 pieces |
| 3. Flat bar | - 2 pieces | 7. Flat washer 13,0 | - 4 pieces |
| 4. Bolt M12x30 | - 4 pieces | | |

30.10.2015.

Cat. No. D-300

W celu zamontowania zaczepu kulowego D-300 należy przestrzegać poniższego opisu:

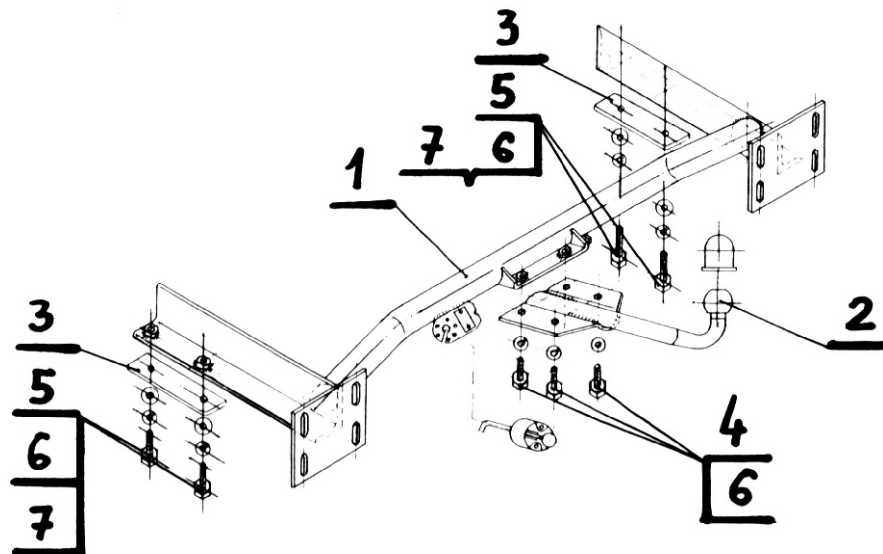
1. Montaż haka kulowego **nie wymaga podcinania** zderzaka tylnego samochodu.
2. Odkręcić i zdjąć zderzak tylny.
3. Rozkręcić hak kulowy na elementy montażowe.
4. Zdemontować fabryczne wsporniki mocujące zderzak tylny.
5. Założyć korpus (1) tak aby jego kątowniki mocujące (boczne) znajdowały się wewnątrz podłużnic a następnie skrócić korpus (1) z podłużnicami poprzez istniejące otwory (fabryczne) śrubami M12x40 (5) wraz z podkładkami sprężystymi Ø12,2 (6), zwykłymi Ø13,0 (7) oraz płaskownikami (3).
6. Założyć zderzak tylny i dopasować do linii karoserii a następnie skrócić zderzak za pomocą istniejących nakrętek M8 (8 szt.).
7. Do korpusu (1) przykręcić kulę ze wspornikiem (2) śrubami M12x30 (4) wraz z podkładkami sprężystymi Ø12,2 (6).
8. Sprawdzić czy wszystkie połączenia śrubowe zostały odpowiednio mocno dokręcone.

Przestrzeganie niniejszej instrukcji zapewnia prawidłowy montaż i eksploatację zaczepu kulowego D-300 w samochodzie Dodge Caravan / Grand Caravan / Chrysler Voyager / Grand Voyager.

Po zamontowaniu zaczepu kulowego D-300 należy uzyskać wpis w dowodzie rejestracyjnym pojazdu na dowolnej stacji kontroli technicznej pojazdu.

UWAGA: Wszystkie uszkodzenia mechaniczne zaczepu kulowego D-300 wykluczają dalszą jego eksploatację. Uszkodzony zaczep **nie może być naprawiany**. W przypadku nie przestrzegania opisanego sposobu montażu lub niewłaściwego jego użytkowania producent **nie ponosi odpowiedzialności** za powstałe szkody.

SCHEMAT MONTAŻU:



UWAGA:

Cena zaczepu kulowego nie obejmuje wiązki elektrycznej.

Nr kat. D-300

Follow the general directions in order to fit D-300 tow bar properly:

1. Rear bumper cutting is not required.
2. Remove and take off the rear bumper.
3. Dismantle the towbar into kit-form elements.
4. Remove the factory-made supports fixing the rear bumper.
5. Put (1), the angle bar of (1) should be placed from the inside of the chassis frame members, next attach (1) to the chassis frame members through the existing factory-made holes using (5) with (6), (7), (3).
6. Put the rear bumper and fit to the body line, next attach the rear bumper using existing nuts M8 (8 pcs.).
7. Attach (2) to (1) using (4) with (6).
8. Check if all fixing bolts and nuts are correctly tightened.

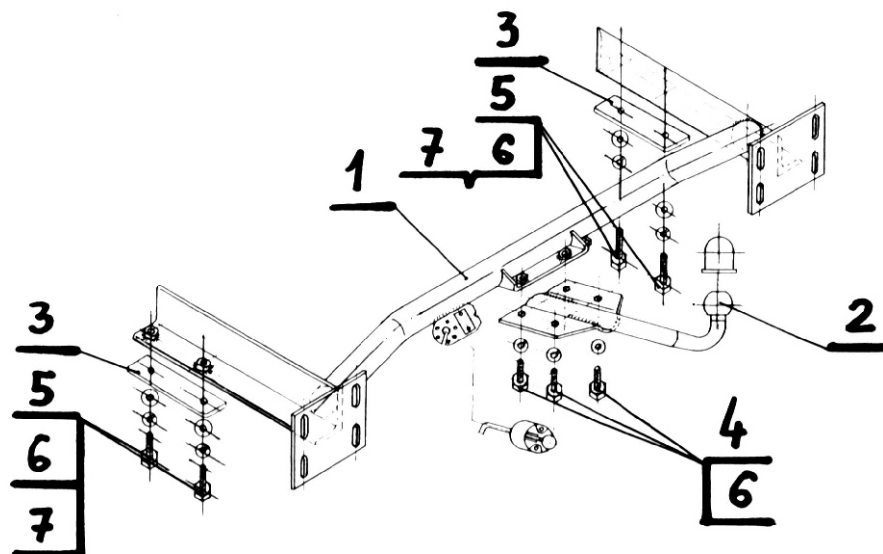
Obeying this instruction assures correct montage and the tow bar operating in a Dodge Caravan / Grand Caravan / Chrysler Voyager / Grand Voyager.

After assembling of the tow bar D-300 you have to get entry in cars registration book in a quality control station.

CAUTION:

All mechanical damages of tow bar excludes its further exploitation. Damaged ball hook **cannot be repaired**. In case of braking the rules of montage or unproper usage manufacturer **do not take responsibility** for arised damages.

MONTAGE DIAGRAM:



NOTE:

Bunch of wires is not included (in total price).

Cat. No. D-300



Verwendungsbereich

Vor der Montage einer Anhängerkupplung überprüfen Sie bitte in der Montageanleitung und im Fahrzeugschein, dass der Wagen zum Anhänger geeignet ist.

Die Anhängerkupplung **D-300** für den Fahrzeugtyp **Dodge Caravan / Grand Caravan / Chrysler Voyager / Grand Voyager** ist für das Ziehen eines Anhängers bestimmt. Die Anhängerkupplung besitzt das Prüfzeichen **E20**.

Vorbedingungen für die Montage der Anhängerkupplung

Die Anhängerkupplung **D-300** darf nur an Fahrzeugen montiert und genutzt werden, deren Karosserie in einem einwandfreien technischen Zustand ist. Die Anhängerkupplung darf nur entsprechend der folgenden Anleitungen montiert und genutzt werden.

Alle Schrauben und Muttern entsprechend dem in der folgenden Tabelle angegebenen Drehmoment (Mo) anziehen (das Drehmoment bezieht sich jeweils auf Schrauben der Festigkeitsklasse 8.8):

M6	-	10	(Nm)	M12	-	85	(Nm)
M8	-	25	(Nm)	M14	-	135	(Nm)
M10	-	50	(Nm)	M16	-	200	(Nm)

Nutzungsbedingungen

Die Anhängerkupplung **D-300** besitzt ein Typenschild, das die Parameter für eine ordnungsgemäße und sichere Belastung der Kupplung angibt:

Typ: D-300 A50-X E20 55R-026226 D = 10,0 kN S = 80 kg	Katalognummer von der Anhängerkupplung Kupplungsklasse Die Homologationsnummer der Anhängerkupplung D-Wert Stützlast
---	--

Der D-Wert wird nach folgender Formel berechnet:

$$D = g \times \frac{T \times R}{T + R} \text{ kN}$$

T-zulässiges Gesamtgewicht des Zugfahrzeugs (oder auch eines Schleppzuges) in Tonnen; einschließlich, falls gegeben, der senkrechten Achslast des Anhängers auf die Zentralachse

R- zulässiges Gesamtgewicht eines PKW-Anhängers mit einer in der Senkrechten beweglichen Deichsel oder eines Aufliegers (in Tonnen)

g- Erdbeschleunigung (9,81 m/s²).

Während der Nutzung sind die einzelnen Kupplungsteile in einem einwandfreien technischen Zustand zu halten und vor Korrosion zu schützen. Während des Schleppvorgangs ist der Anhänger zusätzlich mit einem Seil oder einer Kette von entsprechender Stärke mit dem Zugfahrzeug zu verbinden. Während der Nutzung der Anhängerkupplung sind von Zeit zu Zeit die Verschraubungen zu überprüfen und gegebenenfalls nachzuziehen.

Montageanleitung:

Die Anhängerkupplung **D-300** für den Fahrzeugtyp **Dodge Caravan / Grand Caravan / Chrysler Voyager / Grand Voyager** besteht aus folgenden Teilen:

- | | | | |
|------------------------|-----------|--------------------------|-----------|
| 1. Gestell | - 1 Stück | 5. Schraube M12x(1,5)x40 | - 4 Stück |
| 2. Steckdosenhalterung | - 1 Stück | 6. Schraube M14x(1,5)x40 | - 8 Stück |
| 3. Flacheisen | - 2 Stück | 7. Federring Ø 12,2 | - 4 Stück |
| 4. Schraube M12x30 | - 4 Stück | | |

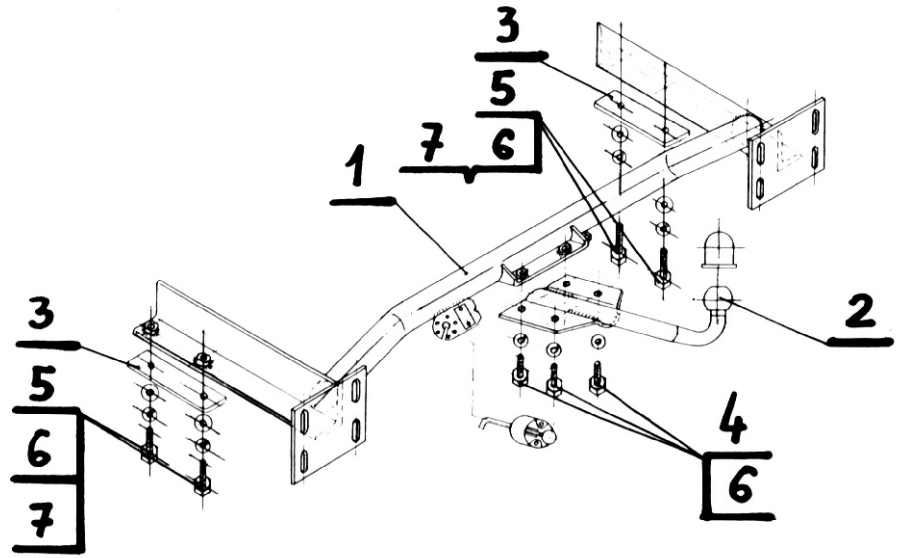
Bei der Montage der Anhängerkupplung **D-300** ist gemäß folgender Anleitung vorzugehen:

1. Die Montage der Anhängerkupplung erfordert keinen Anchnitt der hinteren Stoßstange.
2. Die hintere Stoßstange demontieren und abnehmen.
3. Die Anhängerkupplung auseinander schrauben.
4. Die hintere Stoßstange festhaltende Stützen demontieren.
5. Das Gestell(1) so anlegen, dass sich die festhaltende Seitenwinkelleisen innen der Längsträger befinden, dann das Gestell(1) mit den Längsträgern durch die vom Werk aus vorhandenen Öffnungen, mit den Schrauben M12x40 (5), den Federringen Ø 12,2 (6), den Unterlegscheiben Ø 13,0(7) und den Flacheisen (3) verschrauben.
6. Die hintere Stoßstange montieren, an die Karosserie anpassen, dann die Stoßstange mit den vorhandenen Muttern M8 (8Stück) verschrauben.
7. An das Gestell(1), die Kugelkupplung mit der Stütze(2), mit den Schrauben M12x30(4), den Federringen Ø12,2(6) anschrauben.
8. Alle Schraubverbindungen prüfen und ggf. festziehen.

Die Befolgung der vorliegenden Bedienungsanleitung garantiert die richtige Montage und Nutzung der Anhängerkupplung D-300 an dem Fahrzeugtyp Dodge Caravan / Grand Caravan / Chrysler Voyager / Grand Voyager

Vorsicht: Bei Beschädigung darf die Anhängerkupplung **D-300** nicht weiter benutzt werden. **Eine Reparatur der beschädigten Anhängerkupplung ist nicht möglich.** Nach der Montage der Kugelanhängerkupplung D-300 ist der Eintrag im Fahrzeugschein des Fahrzeugs zu erwerben.

Montageschema:



Achtung: Im Preis der Anhängerkupplung ist kein Elektrosatz enthalten.

Die Anhängerkupplung muss nicht beim TÜV vorgeführt werden, da diese mit dem Zeichen E20 ausgezeichnet ist, es sei denn, dass aktuelle Vorschriften es anders bestimmen. Diese Montageanleitung dient als ABE und muss mit den Fahrzeugpapieren mitgeführt werden.



Применение:

Перед тем как начать установку ТСУ необходимо проверить в Руководстве по техническому обслуживанию автомобиля, а также в его Свидетельстве о регистрации существует ли возможность буксировки прицепа.

Фаркоп **D-300** к автомобилю **Dodge Caravan / Grand Caravan / Chrysler Voyager / Grand Voyager** предназначен для буксировки прицепа. Фаркоп имеет актуальный европейский сертификат соответствия **E20**.

Указания по монтажу

Фаркоп **D-300** можно применить и эксплуатировать в автомобиле в соответственном техническом состоянии деталей кузова. Фаркоп должен быть закреплен и эксплуатирован в автомобиле согласно руководству по установке.

Все винты и гайки, находящиеся в составе с фаркопом, должны быть затянуты соответственным вращательным моментом (M0), указанным в таблице (для винтов класса 8,8):

M6	-	10	(Nm)	M12	-	85	(Nm)
M8	-	25	(Nm)	M14	-	135	(Nm)
M10	-	50	(Nm)	M16	-	200	(Nm)

Условия эксплуатации

Фаркоп имеет идентификационную табличку, обозначающую следующее:

Тип: D-300 A50-X E20 55R-026226 D = 10,0 kN S = 80 kg	Номер артикула Класс фаркопа (соединяющее устройство) Нр. Утверждения ЕС Теоретическая подъемная сила действующая на фаркоп Макс. вертикальная нагрузка действующая на сцепную головку
---	--

D-силу следует считать на основании формулы:

$$D = g \times \frac{T \times R}{T + R} \text{ kN}$$

T-техническая допустимая максимальная масса в тоннах автомобиля с вертикальной нагрузкой прицепа на центральную ось

R-техническая допустимая максимальная масса в тоннах прицепа с подвижным дышлом

G-земное ускорение (принято 9,81 м/с²)

Во время эксплуатации все детали фаркопа должны сохраняться в соответствующем техническом состоянии и предохранены от коррозии.

Во время буксировки прицепа должен быть соединен дополнительной гибкой муфтой, соответственной прочности (цепь, тросик).

Во время эксплуатации автомобиля с использованием фаркопа нужно проверить затяжку всех винтов крепления фаркопа, и при необходимости, затянуть установленным моментом затяжки.

Монтаж

Фаркоп **D-300** для **Dodge Caravan / Grand Caravan / Chrysler Voyager / Grand Voyager** состоит из

- | | | | |
|-----------------------------|--------|--------------------------|--------|
| 1. Корпус фаркопа | - 1 шт | 5. Болт M12x40 | - 4 шт |
| 2. Шар фаркопа с держателем | - 1 шт | 6. Шайба пружинная Ø12,2 | - 8 шт |
| 3. Пластина | - 2 шт | 7. Шайба плоская Ø13,0 | - 4 шт |
| 4. Болт M12x30 | - 4 шт | | |

Для правильной установки фаркопа **D-300** следует соблюдать указанную ниже инструкцию:

1. Монтаж фаркопа не требует подрезки заднего бампера автомобиля.
2. Отвернуть и снять задний бампер.
3. Развинтить фаркоп на монтажные детали.
4. Разобрать заводские кронштейны укрепляющие задний бампер.
5. Приложить корпус фаркопа (1) так, чтобы его кронштейны (боковые) находились внутри лонжеронов и свинтить корпус фаркопа (1) с лонжеронами сквозь существующие заводские отверстия винтами M12x40 (5) с пружинными шайбами Ø12,2 (6), обычными Ø13,0 (7) и с полосовыми железом (3).
6. Приложить задний бампер и подобрать к линии кузова а затем свинтить бампер существующими гайками M8 (8 шт.)
7. Привинтить шар фаркопа с держателем (2) к корпусу фаркопа (1) винтами M12x30 (4) с упругими шайбами Ø12,2 (6).
8. Проверить затянуты ли хорошо все винтовые соединения.

Соблюдение данной инструкции гарантирует правильную установку, а впоследствии и эксплуатацию фаркопа D-300

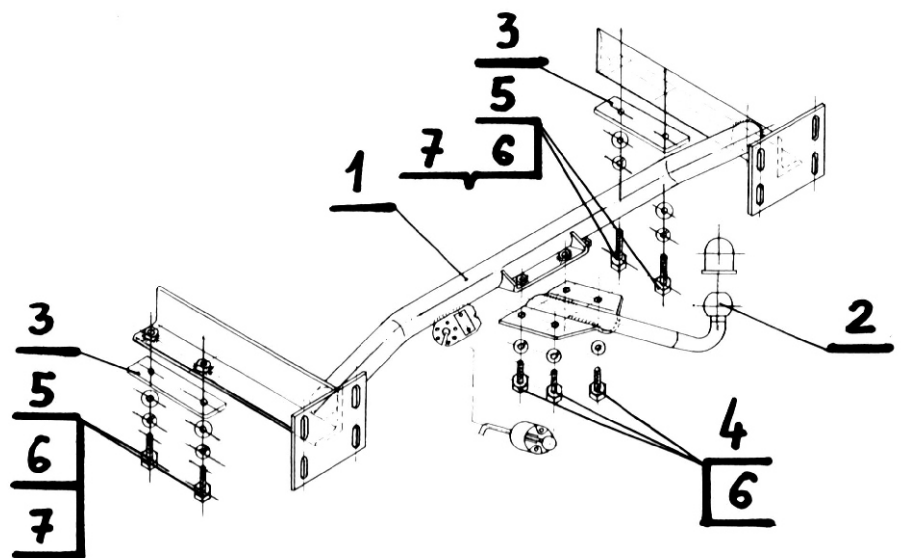
После установки фаркопа **D-300** надо получить запись в регистрационном свидетельстве автомобиля (зависит от предписаний страны). Указания по монтажу необходимо приложить к документам автомобиля.

Внимание:

После пробега 1000 км проверить затяжку винтов. Сцепной шар следует держать в чистоте и смазать пластичной смазкой. Закрыть сцепной шар колпачком. Все механические повреждения фаркопа **D-300** исключают его дальнейшую эксплуатацию. **Поврежденный фаркоп не может быть отремонтирован.**

В случае, когда пользователь не будет соблюдать описанного способа монтажа фаркопа или будет пользоваться им неправильно, производитель не несет ответственности за возникшие повреждения.

Схема монтажа:



Внимание:

В цену фаркопа не входит электропроводка