



PRZEZNACZENIE

Zaczepek kulowy **F-073** do samochodu **Fiat Fiorino, Qubo / Peugeot Bipper / Citroen Nemo** jest przeznaczony do holowania przyczepy. Zaczepek ten posiada aktualne Świadectwo Homologacji uprawniające do oznaczenia wyrobu znakiem homologacji **e4**.

WARUNKI MONTAŻU

Zaczepek kulowy **F-073** może być używany i eksploatowany w samochodzie o właściwym stanie technicznym elementów nadwozia. Zaczepek musi być zamontowany i eksploatowany w samochodzie zgodnie z niniejszą instrukcją.

Wszystkie śruby i nakrętki występujące w zaczepek kulowym muszą być dokręcone odpowiednim momentem obrotowym (M_0) o wartościach podanych w poniższej tabeli (dla śrub w klasie 8.8):

| | | | | | |
|-----|---|---------|-----|---|----------|
| M8 | - | 25 (Nm) | M12 | - | 85 (Nm) |
| M10 | - | 50 (Nm) | M16 | - | 200 (Nm) |

WARUNKI EKSPLOATACJI

Zaczepek kulowy **F-073** posiada tabliczkę znamionową określającą prawidłowe i bezpieczne obciążenie zaczepeku, tj.:

| | |
|--------------------|--|
| Typ: F-073 | Zaczepek kulowy do samochodu Fiat Fiorino, Qubo / Peugeot Bipper / Citroen Nemo |
| F | Klasa zaczepeku kulowego (urządzenia sprzęgającego) |
| e4 | Nr. świadectwa Homologacji zaczepeku |
| 00 - 4048 | Teoretyczna siła odniesienia działająca na zaczepek kulowy |
| D = 7,5 kN | Max. dopuszczalne obciążenie pionowe kuli |
| S = 75 kg | Max. dopuszczalne obciążenie holowanej przyczepy |
| R = 1300 kg | |

Siłę D wylicza się ze wzoru:

$$D = g \times \frac{T \times R}{T + R} \text{ kN}$$

T-technicznie dopuszczalna maksymalna masa, w tonach, pojazdu ciągnącego (także ciągników holujących) łącznie, jeśli występuje, z obciążeniem pionowym przyczepy z osią centralną.
R-technicznie dopuszczalna maksymalna masa, w tonach, przyczepy samochodowej z dyszlem ruchomym w płaszczyźnie pionowej lub naczepey.
g-przyspieszenie ziemskie (przyjmowane jako 9,81 m/s²)

Podczas eksploatacji poszczególne elementy zaczepeku kulowego powinny być utrzymane w należyłym stanie technicznym i zabezpieczone przed działaniem korozji. W czasie holowania przyczepa musi być złączona dodatkowym elastycznym złączem o odpowiedniej wytrzymałości (linka, łańcuch). W czasie eksploatacji zaczepeku kulowego należy okresowo sprawdzać połączenia śrubowe, a w przypadku poluzowania nakrętek należy je dokręcić.

MONTAŻ

Zaczepek kulowy **F-073** do samochodu **Fiat Fiorino, Qubo / Peugeot Bipper / Citroen Nemo** składa się z następujących elementów:

- | | | | |
|--------------------------------------|----------|-------------------------------|----------|
| 1. Korpus | - 1 szt. | 10. Śruba M12x25 | - 3 szt. |
| 2. Wspornik prawy | - 1 szt. | 11. Śruba M12x30 | - 1 szt. |
| 3. Wspornik lewy | - 1 szt. | 12. Śruba M12x35 | - 4 szt. |
| 4. Uchwyt do gniazda elektrycznego | - 1 szt. | 13. Podkładka sprężysta Ø10,2 | - 4 szt. |
| 5. Kula (ACS-2080 / TERWA 30905) | - 1 szt. | 14. Podkładka sprężysta Ø12,2 | - 8 szt. |
| 6. Gniazdo kuli | - 1 szt. | 15. Podkładka zwykła Ø10,5 | - 4 szt. |
| 7. Tulejka dystansowa Ø17,3/Ø12,5x68 | - 4 szt. | 16. Podkładka zwykła Ø13,0 | - 8 szt. |
| 8. Podkładka specjalna Ø40/Ø10,5x3 | - 4 szt. | 17. Nakrętka M10 | - 4 szt. |
| 9. Śruba M10x100 | - 4 szt. | 18. Nakrętka M12 | - 4 szt. |

30.10.2015.

Nr kat. F-073



DESTINATION

Tow bar **F-073** for a **Fiat Fiorino, Qubo / Peugeot Bipper / Citroen Nemo** is designed for towing a trailer. This ball hook has a current certification of approval authorizing the product with **e4** certification sign.

FITTING CONDITIONS

Tow bar **F-073** can be used and operated in a car with proper technical conditions of body elements. Those parts cannot be mechanically damaged. The ball hook has to be installed and operated in a car according to this instruction. All bolts and nuts in ball hook have to be screwed down with proper torque (M_0). Torque values are given below:

| | | | | | |
|-----|---|---------|-----|---|----------|
| M8 | - | 25 (Nm) | M12 | - | 85 (Nm) |
| M10 | - | 50 (Nm) | M16 | - | 200 (Nm) |

OPERATION CONDITIONS

The tow bar **F-073** has a rating plate describing correct and safe loads of the hook:

| | |
|--------------------|---|
| Typ: F-073 | The tow bar for Fiat Fiorino, Qubo / Peugeot Bipper / Citroen Nemo |
| F | Tow bar class (compressing device) |
| e4 | Tow bar certification of approval number |
| 00 - 4048 | Teoretical related force working on a ball hook |
| D = 7,5 kN | Max permissible vertical load of the hook ball |
| S = 75 kg | Max permissible load of towing trailer |
| R = 1300 kg | |

D - force is calculated using the following formula:

$$D = g \times \frac{T \times R}{T + R} \text{ kN}$$

T-technically permissible maximum mass in tonnes of the towing vehicle (also towing tractors) including, if necessary, the vertical load of a centrale axle trailer.
R-technically permissible maximum mass in tonnes of the full trailer with drawal free to move in the vertical plane or of the semi-trailer.
g-acceleration due to gravity (assumed as 9,81 m/s²)

During operating individual elements of ball hook should be kept in a proper technical condition and protected from corrosion. The trailer must be linked with an elastic joint with proper durability (cord, chain) while towing. It is necessary to check periodically bolt joints during operating the ball hook. If screws are eased, it is necessary to screw them down.

FITTING

The tow bar **F-073** for **Fiat Fiorino, Qubo / Peugeot Bipper / Citroen Nemo** is made up of elements as follows:

- | | | | |
|--------------------------------------|------------|-------------------------|------------|
| 1. Towbar mainframe | - 1 piece | 10. Bolt M12x25 | - 3 pieces |
| 2. Right support | - 1 piece | 11. Bolt M12x30 | - 1 piece |
| 3. Left support | - 1 piece | 12. Bolt M12x35 | - 4 pieces |
| 4. Electrical plate | - 1 piece | 13. Spring washer Ø10,2 | - 4 pieces |
| 5. Tow ball (ACS-2080 / TERWA 30905) | - 1 piece | 14. Spring washer Ø12,2 | - 8 pieces |
| 6. Tow ball holder | - 1 piece | 15. Flat washer Ø10,5 | - 4 pieces |
| 7. Distance sleeve Ø17,3/Ø12,5x68 | - 4 pieces | 16. Flat washer Ø13,0 | - 8 pieces |
| 8. Special washer Ø40/Ø10,5x3 | - 4 pieces | 17. Nut M10 | - 4 pieces |
| 9. Bolt M10x100 | - 4 pieces | 18. Nut M12 | - 4 pieces |

30.10.2015.

Cat. No. F-073

W celu zamontowania zaczepeku kulowego **F-073** należy przestrzegać poniższego opisu:

1. Montaż zaczepeku nie wymaga demontażu zderzaka tylnego samochodu natomiast **wymaga jego podcinania** (podcięcie spodniej wargi zderzaka ~82x15 mm).
2. Opuścić koło zapasowe.
3. Usunąć nadmiar materiału uszczelniającego z wewnętrznej strony podłużnic w miejscu przylegania wsporników zaczepeku.
4. Zdjąć zaślepki gumowe od spodu podłużnic, wytrasować otwory według załączonego rysunku i przewiercić podłużnice przez obie ścianki wiertłem Ø11 (mm).
5. Rozwiercić otwory do wymiaru Ø18 (mm) przez jedną ściankę od strony zewnętrznej podłużnic.
6. Umieścić tulejki dystansowe Ø17,3/Ø12,5x68 (7) w rozwierconych otworach, przyłożyć wsporniki (2 i 3) do wewnętrznej strony podłużnic i skręcić za pomocą śrub M10x100 (9) wraz z podkładkami specjalnymi Ø40/Ø10,5x3 (8), podkładkami zwykłymi (15), podkładkami sprężystymi (13) i nakrętkami M10 (17).
7. Dokonać podcięcia spodniej wargi zderzaka według rysunku.
8. Pomiędzy zamontowane wsporniki (2 i 3) wsunąć korpus (1) i skręcić za pomocą śrub M12x35 (12) wraz z podkładkami zwykłymi (16), podkładkami sprężystymi (14) i nakrętkami M12 (18).
9. Umieścić z powrotem gumowe zaślepki w otworach podłużnic.
10. Podwieść koło zapasowe.
11. Do korpusu (1) dokręcić gniazdo kuli (6) za pomocą trzech śrub M12x25 (10) wraz z podkładkami zwykłymi (16) i podkładkami sprężystymi (14) oraz za pomocą śruby M12x30 (11) wraz z uchwytem gniazda elektrycznego (4), podkładką zwykłą (16) i podkładką sprężystą (14) (zgodnie ze schematem montażowym).
12. Wpiąć kulę (5) do gniazda (6) według załączonej instrukcji.

Przestrzeganie niniejszej instrukcji zapewnia prawidłowy montaż i eksploatację zaczepeku kulowego F-073 w samochodzie Fiat Fiorino, Qubo / Peugeot Bipper / Citroen Nemo.

Uwaga:

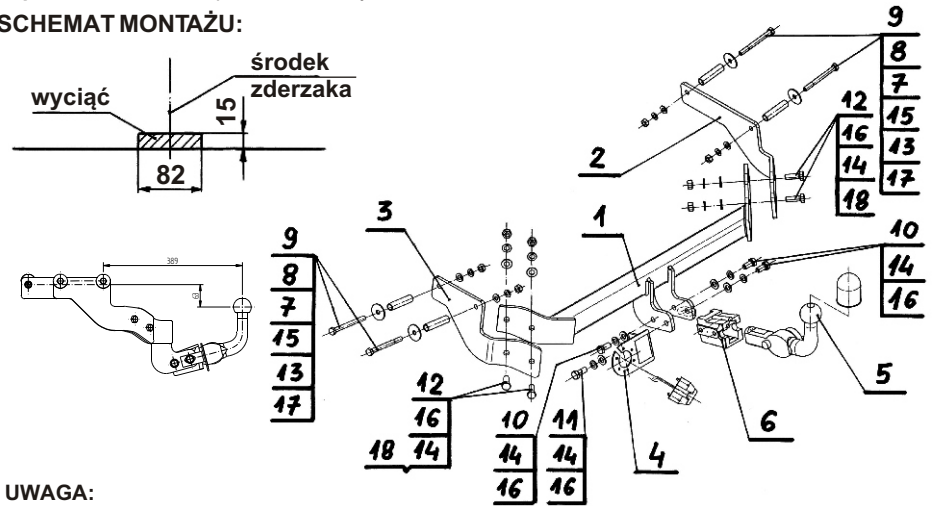
Do korpusu zaczepeku (1) może być zamontowana kula (5) o innej konstrukcji niż podano w niniejszej instrukcji pod warunkiem, że:

1. Zastosowana kula posiada tabliczkę znamionową z numerem homologacji.
2. Parametry D i S mają wartość większą lub równą od wartości korpusu (1).
3. Położenia środka kuli jest zgodne z rysunkiem.

Po zamontowaniu zaczepeku kulowego **F-073** należy uzyskać wpis w **dowodzie rejestracyjnym** pojazdu.

UWAGA: Wszystkie uszkodzenia mechaniczne zaczepeku kulowego **F-073** wykluczają dalszą jego eksploatację. Uszkodzony zaczepek **nie może być naprawiany**. W przypadku nie przestrzegania opisanego sposobu montażu lub niewłaściwego jego użytkowania producent **nie ponosi odpowiedzialności** za powstałe szkody.

SCHEMAT MONTAŻU:



UWAGA:

Cena zaczepeku nie obejmuje wiązki elektrycznej.

Nr kat. F-073

Follow the general directions in order to fit **F-073** tow bar properly:

1. Rear bumper removing is not required, but rear bumper **cutting is required**.
2. Lower spare wheel.
3. Remove sealer surplus from the internal side of car chassis side members in places where towbar's supports will be mounted.
4. Remove dummies from the bottom side of chassis side members, mark holes according to the drawing, then drill the holes through two sides of car chassis side members, using bit Ø11 (mm).
5. Size up earlier drilled holes **through one side from external sides** of car chassis side members, using bit Ø18 (mm).
6. Attach (7) into the drilled holes, attach supports (2,3) to the internal sides of car chassis side members and tight using (9,8,15,13,17).
7. Make the cutting according to the drawing.
8. Between instaled supports (2,3) attach (1) and tight, using (12,16,14,18).
9. Refit dummies into chassis side member holes.
10. Raise spare wheel.
11. Tight (6) to the (1), using (10 - 3pcs), (16), (14), (11), (4), (16) according to the template.
12. Attach (5) into (6) according to the instruction.

Obeying this instruction assures correct montage and the tow bar operating in a Fiat Fiorino, Qubo / Peugeot Bipper / Citroen Nemo.

Caution:

Different types of (5) may be attached to the (1) only if:

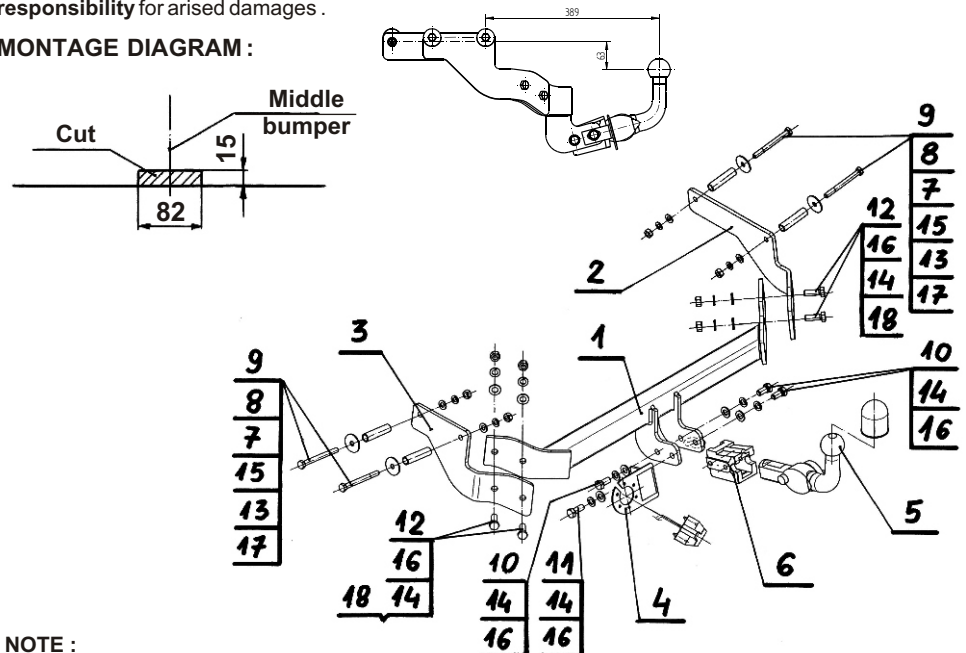
1. The adapted tow has its own information label with homologation number
2. D and S values are equal or higher than (1) value.
3. Tow ball centre-point is in accordance with the drawing

After assembling of the tow bar **F-073** you have to get entry in cars **registration book** in a quality control station.

CAUTION:

All mechanical damages of tow bar excludes its further exploitation. Damaged ball hook **cannot be repaired**. In case of braking the rules of montage or unproper usage manufacturer **do not take responsibility** for arised damages.

MONTAGE DIAGRAM:



NOTE:

Bunch of wires is not included (in total price).

Cat. No. F-073



Katalognummer F-073

Verwendungsbereich

Die Anhängerkupplung **F-073** ist für das Ziehen eines Anhängers bestimmt. Die Anhängerkupplung besitzt das Prüfzeichen **e4**.

Vorbedingungen für die Montage der Anhängerkupplung

Die Anhängerkupplung **F-073** darf nur an Fahrzeugen montiert und genutzt werden, deren Karosserie in einem einwandfreien technischen Zustand ist. Die Anhängerkupplung darf nur entsprechend der folgenden Anleitungen montiert und genutzt werden.

Alle Schrauben und Muttern entsprechend dem in der folgenden Tabelle angegebenen Drehmoment (Mo) anziehen (das Drehmoment bezieht sich jeweils auf Schrauben der Festigkeitsklasse 8.8):

| | | | | | |
|-----|---|---------|-----|---|----------|
| M8 | - | 25 (Nm) | M12 | - | 85 (Nm) |
| M10 | - | 50 (Nm) | M16 | - | 200 (Nm) |

Nutzungsbedingungen

Die Anhängerkupplung **F-073** besitzt ein Typenschild, das die Parameter für eine ordnungsgemäße und sichere Belastung der Kupplung angibt:

| | |
|----------------------------|--|
| Typ: F-073 | Die Anhängerkupplung für den Fiat Fiorino, Qubo / Peugeot Bipper / Citroen Nemo |
| F | Kupplungsklasse |
| e4 00 - 4048 | Die Homologationsnummer der Anhängerkupplung |
| D = 7,5 kN | D-Wert |
| S = 75 kg | Stützlast |
| R = 1300 kg | Max. Anhängerlast |

Der D-Wert wird nach folgender Formel berechnet:

$$D = g \times \frac{T \times R}{T + R} \text{ kN}$$

T-zulässiges Gesamtgewicht des Zugfahrzeugs (oder auch eines Schleppzuges) in Tonnen; einschließlich, falls gegeben, der senkrechten Achslast des Anhängers auf die Zentralachse

R- zulässiges Gesamtgewicht eines PKW-Anhängers mit einer in der Senkrechten beweglichen Deichsel oder eines Auflegers (in Tonnen)

g- Erdbeschleunigung (9,81 m/s²).

Während der Nutzung sind die einzelnen Kupplungsteile in einem einwandfreien technischen Zustand zu halten und vor Korrosion zu schützen. Während des Schleppvorgangs ist der Anhänger zusätzlich mit einem Seil oder einer Kette von entsprechender Stärke mit dem Zugfahrzeug zu verbinden. Während der Nutzung der Anhängerkupplung sind von Zeit zu Zeit die Verschraubungen zu überprüfen und gegebenenfalls nachzuziehen.

Montageanleitung:

Die Anhängerkupplung **F-073** für den Fahrzeugtyp **Fiat Fiorino, Qubo / Peugeot Bipper / Citroen Nemo** besteht aus folgenden Teilen:

| | | | |
|--|-----------|---------------------------|-----------|
| 1. Gestell | - 1 Stück | 10. Schraube M12x25 | - 3 Stück |
| 2. Rechte Stütze | - 1 Stück | 11. Schraube M12x30 | - 1 Stück |
| 3. Linke Stütze | - 1 Stück | 12. Schraube M12x65 | - 4 Stück |
| 4. Steckdosenhalterung | - 1 Stück | 13. Federring Ø10,2 | - 4 Stück |
| 5. Kugel (ACS-2080 / TERWA 30905) | - 1 Stück | 14. Federring Ø12,2 | - 8 Stück |
| 6. Kugelsitz | - 1 Stück | 15. Unterlegscheibe Ø10,5 | - 4 Stück |
| 7. Distanzhülse Ø17,3/Ø12,5x68 | - 4 Stück | 16. Unterlegscheibe Ø13,0 | - 8 Stück |
| 8. Spezielle Unterlegscheibe Ø40/Ø10,5x3 | - 4 Stück | 17. Mutter M10 | - 4 Stück |
| 9. Schraube M10x100 | - 4 Stück | 18. Mutter M12 | - 4 Stück |

Bei der Montage der Anhängerkupplung **F-073** ist gemäß folgender Anleitung vorzugehen:

1. Die Montage der Anhängerkupplung erfordert keine Demontage der hinteren Stoßstange aber ihren Anschnitt. (Der Anschnitt der unteren Stoßstangeleiste ~82x15mm).
2. Das Ersatzrad abhängen.
3. Den Übermaß von dem Abdichtungsmaterial von der inneren Seite der Längsträger, an der Stelle wo die Anhängerkupplungsstützen anliegen, entfernen.
4. Die Gummiblenden von unten der Längsträger abnehmen, die Öffnungen nach beigefügter Zeichnung markieren und die Längsträger durch beide Wände mit dem Bohrer Ø11 (mm) durchbohren.
5. Die Öffnungen bis Ø18 (mm) durch eine Wand von außen der Längsträger ausbohren.
6. Die Distanzhülsen Ø17,3/Ø12,5x68 (7) in den ausbohrten Öffnungen einsetzen, die Stützen (2 und 3) von innen der Längsträger anlegen und mit den Schrauben M10x100(9), den speziellen Unterlegscheiben Ø40/Ø10,5x3 (8), den Unterlegscheiben (15), den Federringen (13) und den Muttern M10 (17) verschrauben.
7. Einen Anschnitt der unteren Stoßstangeleiste nach dem Muster ausführen.
8. Zwischen die montierten Stützen (2 und 3) das Gestell (1) einschieben und mit den Schrauben M12x35 (12), den Unterlegscheiben (16), den Federringen (14) und den Muttern M12 (18) verschrauben.
9. Die Gummiblenden in den Längsträgeröffnungen wieder einsetzen.
10. Das Ersatzrad aufhängen.
11. An das Gestell(1) den Kugelsitz (6) mit drei Schrauben M12x25 (10), den Unterlegscheiben (16), den Federringen (14) und mit einer Schraube M12x30 (11) mit der Steckdosenhalterung (4), der Unterlegscheibe (16), dem Federring (14) nach dem Schema anschrauben.
12. Die Kugel (5) in den Sitz (6) nach der Gebrauchsanweisung einsetzen.

Achtung:

An das Gestell (1) kann die Kugel (5) von anderer Konstruktion als in der obigen Gebrauchsanleitung angegeben montiert werden, unter der Bedingung:

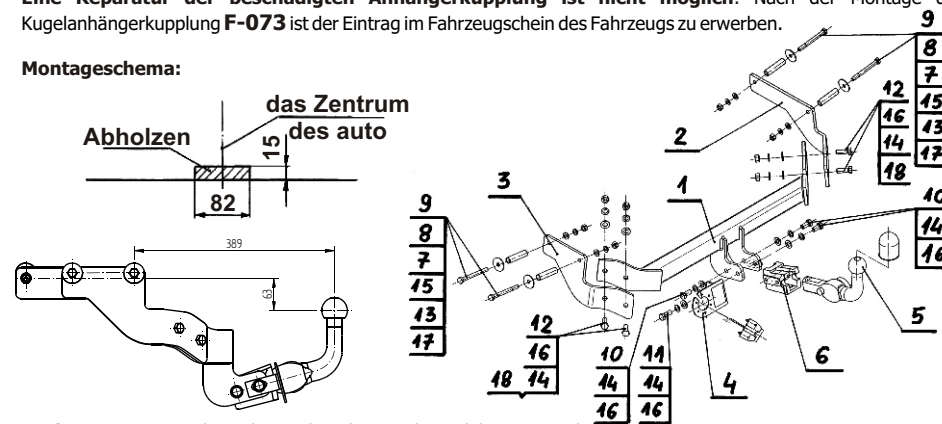
1. Die verwendete Kugel besitzt ein Kennzeichenschild mit der Bauartzulassung.
2. Die Parameter D und S haben eine größere oder die gleiche Wert als die vom Gestell (1).
3. Die Lage der Kugelmitte ist mit dem Muster übereinstimmend.

Die Befolgung der vorliegenden Bedienungsanleitung garantiert die richtige Montage und Nutzung der Anhängerkupplung F-073 an dem Fahrzeugtyp Fiat Fiorino, Qubo / Peugeot Bipper / Citroen Nemo

Vorsicht: Bei Beschädigung darf die Anhängerkupplung **F-073** nicht weiter benutzt werden.

Eine Reparatur der beschädigten Anhängerkupplung ist nicht möglich. Nach der Montage der Kugelanhängerkupplung **F-073** ist der Eintrag im Fahrzeugschein des Fahrzeuges zu erwerben.

Montageschema:



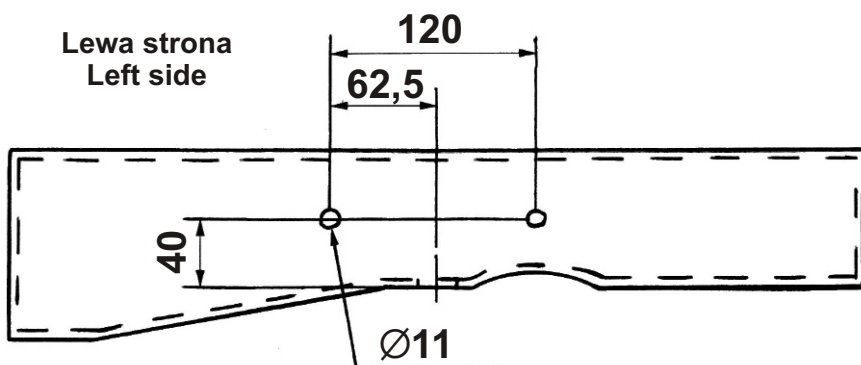
Achtung: Im Preis der Anhängerkupplung ist kein Elektrosatz enthalten.

Die Anhängerkupplung muss nicht beim TÜV vorgeführt werden, da diese mit dem Zeichen e4 ausgezeichnet ist, es sei denn, dass aktuelle Vorschriften es anders bestimmen. Diese Montageanleitung dient als ABE und muss mit den Fahrzeugpapieren mitgeführt werden.

Schemat do wiercenia otworów Drill schema

Fiat Fiorino / Fiat Qubo /
Peugeot Bipper / Citroen Nemo
(2008 - r.)

F-073



Schemat do wiercenia otworów Drill schema

Fiat Fiorino / Fiat Qubo /
Peugeot Bipper / Citroen Nemo
(2008 - r.)

F-073

