

**INSTRUKCJA  
MONTAŻU I EKSPLOATACJI  
ZACZEPU KULOWEGO DO:  
Fiat Ulysse, Citroen C8,  
Peugeot 807, Lancia Phedra  
(2002 - ) Nr kat. F-146**

**PRZEZNACZENIE**

Zaczepek kulowy **F-146** jest przeznaczony do holowania przyczepy. Zaczepek ten posiada aktualne Świadectwo Homologacji uprawniające do oznaczenia wyrobu znakiem homologacji **E20**.

**WARUNKI MONTAŻU**

Zaczepek kulowy **F-146** może być używany i eksploatowany w samochodzie o właściwym stanie technicznym elementów nadwozia. Zaczepek musi być zamontowany i eksploatowany w samochodzie zgodnie z niniejszą instrukcją.

Wszystkie śruby i nakrętki występujące w zaczepek kulowym muszą być dokręcone odpowiednim momentem obrotowym ( $M_0$ ) o wartościach podanych w poniższej tabeli (dla śrub w klasie 8.8):

M8	-	25 (Nm)	M12	-	85 (Nm)
M10	-	50 (Nm)	M16	-	200 (Nm)

**WARUNKI EKSPLOATACJI**

Zaczepek kulowy **F-146** posiada tabliczkę znamionową określającą prawidłowe i bezpieczne obciążenie zaczepeku, tj.:

Typ: <b>F-146</b> <b>A50-X</b> <b>E20 55R-01 3531</b> <b>D = 10,8 kN</b> <b>S = 100 kg</b> <b>R = 1900 kg</b>	Numer katalogowy zaczepeku kulowego Klasa zaczepeku kulowego (urządzenia sprzęgającego) Nr świadectwa Homologacji zaczepeku kulowego Teoretyczna siła odniesienia działająca na zaczepek kulowy Max. dopuszczalne obciążenie pionowe kuli zaczepeku Max. dopuszczalne obciążenie holowanej przyczepy
--	---

**Siłę D wylicza się ze wzoru:**

$$D = g \times \frac{T \times R}{T + R} \text{ kN}$$

T-technicznie dopuszczalna maksymalna masa, w tonach, pojazdu ciągnącego (także ciągników holujących) łącznie, jeśli występuje, z obciążeniem pionowym przyczepy z osią centralną.

R-technicznie dopuszczalna maksymalna masa, w tonach, przyczepy samochodowej z dyszlem ruchomym w płaszczyźnie pionowej lub naczepey.

g- przyspieszenie ziemskie (przyjmowane jako 9,81 m/s<sup>2</sup>)

Podczas eksploatacji poszczególne elementy zaczepeku kulowego powinny być utrzymane w należytych stanie technicznym i zabezpieczone przed działaniem korozji. W czasie holowania przyczepa musi być złączona dodatkowym elastycznym złączem o odpowiedniej wytrzymałości (linka, łańcuch). W czasie eksploatacji zaczepeku kulowego należy okresowo sprawdzać połączenia śrubowe, a w przypadku poluzowania nakrętek należy je dokręcić.

**MONTAŻ**

Zaczepek kulowy **F-146** składa się z następujących elementów.

- |                                      |          |                              |          |
|--------------------------------------|----------|------------------------------|----------|
| 1. Korpus                            | - 1 szt. | 10. Śruba M10x35             | - 4 szt. |
| 2. Kula (ACS-2041)                   | - 1 szt. | 11. Śruba M12x25             | - 4 szt. |
| 3. Gniazdo kuli (ACS)                | - 1 szt. | 12. Śruba M12x35             | - 2 szt. |
| 4. Płaskownik prawy                  | - 1 szt. | 13. Śruba M12x110            | - 2 szt. |
| 5. Płaskownik lewy                   | - 1 szt. | 14. Podkładka sprężysta 10,2 | - 4 szt. |
| 6. Uchwyt gniazda elektrycznego      | - 1 szt. | 15. Podkładka sprężysta 12,2 | - 8 szt. |
| 7. Nakrętka klatkowa M10 (CH-006.01) | - 3 szt. | 16. Podkładka zwykła 10,5    | - 4 szt. |
| 8. Podkładka specjalna 40/ 12,5x2,5  | - 2 szt. | 17. Podkładka zwykła 13,0    | - 8 szt. |
| 9. Tulejka dystansowa 17,3/ 12,5x75  | - 2 szt. | 18. Nakrętka M12             | - 4 szt. |

W celu zamontowania zaczepeku kulowego **F-146** należy przestrzegać poniższego opisu:

- Montaż zaczepeku kulowego **wymaga podcinania** dolnej części zderzaka tylnego samochodu.

**30.10.2015.**

**Nr kat. F-146**

- Rozkręcić zaczepek na elementy montażowe.
- Zdemontować zderzak tylny. Ściągnąć koło zapasowe.
- Odkręcić osłonę tłumika.
- Od wewnętrznej strony podłużnicy w miejscach na nakrętki klatkowe M10 (7) powiększyć otwór na wymiar 17,3.
- Osadzić nakrętki klatkowe M10 (7) od spodu pasa tylnego.
- Od zewnętrznej strony podłużnicy włożyć śruby M12x110 (13) wraz z podkładkami 40/ 12,5x3 (8).
- Od wewnętrznej strony podłużnicy wsunąć tulejki dystansowe 17,3/ 12,5x75 (9).
- Podwiesić zaczepek.
- Umieścić nakrętki klatkowe M10 (7) z tyłu prawej podłużnicy i skrócić z zaczepek poprzez płaskownik prawy (4).
- Skrócić zaczepek z lewą podłużnicą (z fabrycznym nagwintowanym otworem z tyłu) poprzez płaskownik lewy (5).
- Skrócić cały zaczepek pozostałymi elementami z wyposażenia (jak pokazano na rysunku montażowym).
- Wykonać wycięcie w zderzaku w wyznaczonym miejscu.
- Do korpusu (1) dokręcić gniazdo kuli (3) i uchwyt gniazda elektrycznego (6) śrubami M12x25 (11) wraz z podkładkami sprężystymi Ø12,2 (15) i podkładkami okrągłymi Ø13,0 (17).
- Wpiąć kulę (2) do gniazda (3) zgodnie z załączoną instrukcją.

**Uwaga:**

Do korpusu zaczepeku (1) może być zamontowana kula (2) o innej konstrukcji niż podano w niniejszej instrukcji pod warunkiem, że:

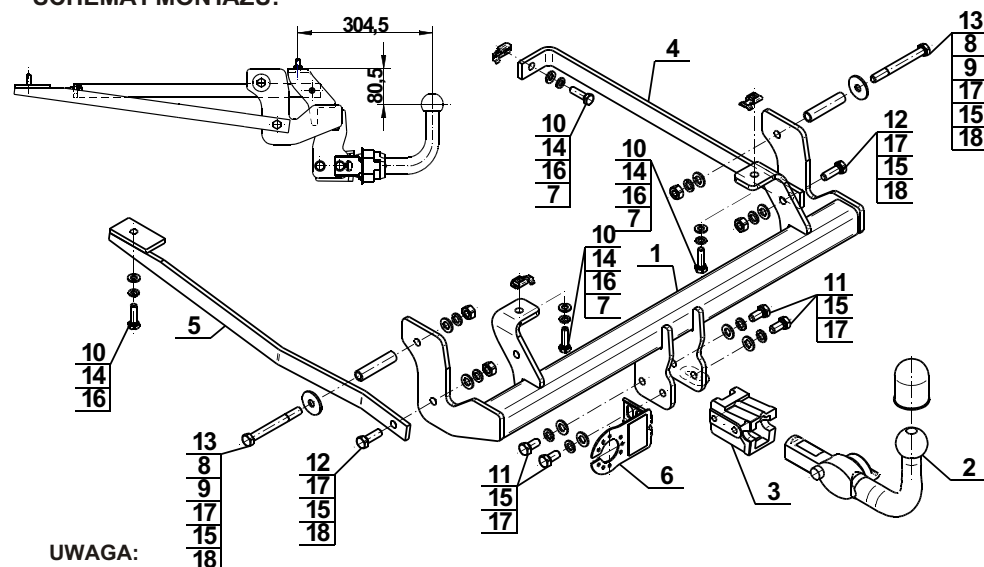
- Zastosowana kula posiada tabliczkę znamionową z numerem homologacji.
- Parametry D i S mają wartość większą lub równą od wartości korpusu (1).
- Położenia środka kuli jest zgodne z rysunkiem.

**Przestrzeganie niniejszej instrukcji zapewnia prawidłowy montaż i eksploatację zaczepeku kulowego F-146.**

Po zamontowaniu zaczepeku kulowego **F-146** należy uzyskać wpis w **dowodzie rejestracyjnym** pojazdu.

**UWAGA:** Sprawdzać połączenia śrubowe po przejechaniu 1000 km. Kulę zawsze utrzymywać w czystości i smarować smarem stałym. Stosować osłonę kuli. Wszystkie uszkodzenia mechaniczne zaczepeku kulowego **F-146** wykluczają dalszą jego eksploatację. Uszkodzony zaczepek **nie może być naprawiany**. W przypadku nie przestrzegania opisanego sposobu montażu lub niewłaściwego jego użytkowania producent **nie ponosi odpowiedzialności** za powstałe szkody.

**SCHEMAT MONTAŻU:**



**UWAGA:**

Cena zaczepeku kulowego nie obejmuje wiązki elektrycznej.

**Nr kat. F-146**

**TOW BAR FOR  
Fiat Ulysse, Citroen C8,  
Peugeot 807, Lancia Phedra  
(2002 - )  
FITTING AND OPERATION MANUAL.  
Cat. No.F-146**

**DESTINATION**

Tow bar **F-146** is designed for towing a trailer. This ball hook has a current certification of approval authorizing the product with **E20** certification sign.

**FITTING CONDITIONS**

Tow bar **F-146** can be used and operated in a car with proper technical conditions of body elements. Those parts cannot be mechanically damaged. The ball hook has to be installed and operated in a car according to this instruction. All bolts and nuts in ball hook have to be screwed down with proper torque ( $M_0$ ). Torque values are given below:

M8	-	25 (Nm)	M12	-	85 (Nm)
M10	-	50 (Nm)	M16	-	200 (Nm)

**OPERATION CONDITIONS**

The tow bar **F-146** has a rating plate describing correct and safe loads of the hook:

Typ: <b>F-146</b> <b>A50-X</b> <b>E20 55R-01 3531</b> <b>D = 10,8 kN</b> <b>S = 100 kg</b> <b>R = 1900 kg</b>	Tow bar catalogue number Tow bar class (compressing device) Tow bar certification of approval number Teoretical related force working on a ball hook Max permissible vertical load of the hook ball Max permissible load of towing trailer
--	---

**D - force is calculated using the following formula:**

$$D = g \times \frac{T \times R}{T + R} \text{ kN}$$

T-technically permissible maximum mass in tonnes of the towing vehicle (also towing tractors) including, if necessary, the vertical load of a centrale axle trailer.

R-technically permissible maximum mass in tonnes of the full trailer with drawgal free to move in the vertical plane or of the semi-trailer.

g-acceleration due to gravity (assumed as 9,81 m/s<sup>2</sup>)

During operating individual elements of ball hook should be kept in a proper technical condition and protected from corrosion. The trailer must be linked with an elastic joint with proper durability (cord, chain) while towing. It is necessary to check periodically bolt joints during operating the ball hook. If screws are eased, it is necessary to screw them down.

**FITTING**

The tow bar **F-146** is made up of the following elements:

- |                                  |            |                        |            |
|----------------------------------|------------|------------------------|------------|
| 1. Tow bar mainframe             | - 1 piece  | 10. Bolt M10x35        | - 4 pieces |
| 2. Tow ball (ACS-2041)           | - 1 piece  | 11. Bolt M12x25        | - 4 pieces |
| 3. Tow ball socket (ACS)         | - 1 piece  | 12. Bolt M12x35        | - 2 pieces |
| 4. Right angle bar               | - 1 piece  | 13. Bolt M12x110       | - 2 pieces |
| 5. Left angle bar                | - 1 piece  | 14. Spring washer 10,2 | - 4 pieces |
| 6. Electrical plate              | - 1 piece  | 15. Spring washer 12,2 | - 8 pieces |
| 7. Cage nut M10 (CH-006.01)      | - 3 pieces | 16. Round washer 10,5  | - 4 pieces |
| 8. Special washer 40/ 12,5x3     | - 2 pieces | 17. Round washer 13,0  | - 8 pieces |
| 9. Distance sleeve 17,3/ 12,5x75 | - 2 pieces | 18. Nut M12            | - 4 pieces |

In order to mount the ball hook **F-146** you have to obey the instruction below:

- Rear bumper cutting is required (in the bottom part).
- Dismantle the tow bar into kit-form elements.

**30.10.2015.**

**Cat. No. F-146**

- Dismount the rear bumper. Take down the spare wheel.
- Unscrew the shield of exhaust silencer.
- From the inner side of chassis frame members, in the places for cage nuts M10 (7), enlarge the hole to 17,3.
- Place cage nut M10 (7) from the bottom of the back strip.
- Insert bolts M12x110 (13) and special washer 40/ 12,5x3 (8) from the external side of the chassis frame members.
- Insert distance sleeves 17,3/ 12,5x75 (9) from the inner side of chassis frame members.
- Hang the tow bar.
- Put cage nuts M10 (7) in the back of the right chassis frame member and screw with the tow bar through the right flat bar (4).
- Screw the tow bar with the left chassis frame member (with factory threaded hole in the back) through the left flat bar (5).
- Screw the whole tow bar using the rest of accessories (look at the figure).
- In the marked place make an undercut in the bumper.
- Tighten the stow ball socket (3) and electrical plate (6) to the towbar mainframe (1) using bolts M12x25 (11) with spring washers Ø12,2 (15) and round washers Ø13,0 (17).
- Put ball (2) to the socket (3) in accordance with attached instruction.

**Caution:**

Different types of (2) may be attached to the (1) only if:

- The adapted tow has its own information label with homologation number
- D and S values are equal or higher than (1) values.
- Tow ball centre-point is in accordance with the drawing

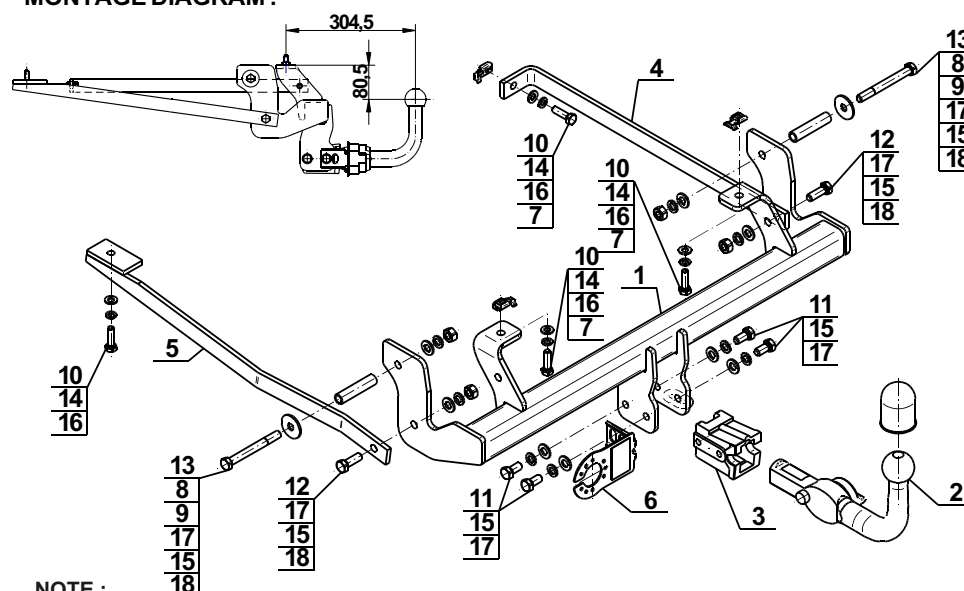
**Obeying this instruction assures correct montage and the F-146 tow bar operating.**

After assembling of the tow bar **F-146** you have to get entry in cars **registration book**.

**CAUTION:**

Check if all bolts and nuts are correctly tightened after 1000km. Keep tow ball clean, grease and cased. All mechanical damages of tow bar excludes its further exploitation. Damaged ball hook **cannot be repaired**. In case of braking the rules of montage or unproper usage manufacturer **do not take responsibility** for arised damages.

**MONTAGE DIAGRAM:**



**NOTE:**

Bunch of wires is not included (in total price).

**Cat. No. F-146**

# Montage und Gebrauchsanleitung für die Anhängerkupplung: Fiat Ulysse, Citroen C8, Peugeot 807, Lancia Phedra

( 2002 - )

**Katalognummer F-146**

## Verwendungsbereich

**Vor der Montage einer Anhängerkupplung überprüfen Sie bitte in der Montageanleitung und im Fahrzeugschein, dass der Wagen zum Anhänger geeignet ist.**

Die Anhängerkupplung **F-146** ist für das Ziehen eines Anhängers bestimmt. Die Anhängerkupplung besitzt das Prüfzeichen **E20**.

## Vorbedingungen für die Montage der Anhängerkupplung

Die Anhängerkupplung **F-146** darf nur an Fahrzeugen montiert und genutzt werden, deren Karosserie in einem einwandfreien technischen Zustand ist. Die Anhängerkupplung darf nur entsprechend der folgenden Anleitungen montiert und genutzt werden.

Alle Schrauben und Muttern entsprechend dem in der folgenden Tabelle angegebenen Drehmoment (Mo) anziehen (das Drehmoment bezieht sich jeweils auf Schrauben der Festigkeitsklasse 8.8):

M8	-	25 (Nm)	M12	-	85 (Nm)
M10	-	50 (Nm)	M16	-	200 (Nm)

## Nutzungsbedingungen

Die Anhängerkupplung **F-146** besitzt ein Typenschild, das die Parameter für eine ordnungsgemäße und sichere Belastung der Kupplung angibt:

Typ: <b>F-146</b>	Katalognummer von der Anhängerkupplung
<b>A50-X</b>	Kupplungsklasse
<b>E20 55R-01 3531</b>	Die Homologationsnummer der Anhängerkupplung
<b>D = 10,8 kN</b>	D-Wert
<b>S = 100 kg</b>	Stützlast
<b>R = 1900 kg</b>	Max. Anhängerlast

## Der D-Wert wird nach folgender Formel berechnet:

$$D = g \times \frac{T \times R}{T + R} \text{ kN}$$

**T**- zulässiges Gesamtgewicht des Zugfahrzeugs (oder auch eines Schleppzuges) in Tonnen; einschließlich, falls gegeben, der senkrechten Achslast des Anhängers auf die Zentralachse

**R**- zulässiges Gesamtgewicht eines PKW-Anhängers mit einer in der Senkrechten beweglichen Deichsel oder eines Aufliegers (in Tonnen)

**g**- Erdbeschleunigung (9,81 m/s<sup>2</sup>).

Während der Nutzung sind die einzelnen Kupplungsteile in einem einwandfreien technischen Zustand zu halten und vor Korrosion zu schützen. Während des Schleppvorgangs ist der Anhänger zusätzlich mit einem Seil oder einer Kette von entsprechender Stärke mit dem Zugfahrzeug zu verbinden. Während der Nutzung der Anhängerkupplung sind von Zeit zu Zeit die Verschraubungen zu überprüfen und gegebenenfalls nachzuziehen.

## Montageanleitung:

Die Anhängerkupplung **F-146** besteht aus :

1. Gestell	- 1 Stück	10. Schraube M10x35	- 4 Stück
2. Kugel (ACS-2041)	- 1 Stück	11. Schraube M12x25	- 4 Stück
3. Kugelaufnahme (ACS)	- 1 Stück	12. Schraube M12x35	- 2 Stück
4. Rechtes Flacheisen	- 1 Stück	13. Schraube M12x110	- 2 Stück
5. Linkes Flacheisen	- 1 Stück	14. Federring Ø10,2	- 4 Stück
6. Steckdosenhalterung	- 1 Stück	15. Federring Ø12,2	- 8 Stück
7. Käfigmutter M10 (CH-006.01)	- 3 Stück	16. Runde Unterlegscheibe Ø10,5	- 4 Stück
8. Spezielle Unterlegscheibe Ø40/Ø12,5x2,5	- 2 Stück	17. Runde Unterlegscheibe Ø13,0	- 8 Stück
9. Distanzhülse Ø17,3/Ø12,5x75	- 2 Stück	18. Mutter M12	- 4 Stück

**Um die Anhängerkupplung F-146 richtig zu montieren ist folgende Beschreibung einzuhalten:**

- Die Montage der Anhängerkupplung erfordert einen Anschnitt der hinteren Stoßstange.
- Die Anhängerkupplung auseinanderschrauben.
- Die hintere Stoßstange demontieren. Das Ersatzrad entfernen.
- Die Auspufftopfhaube abschrauben.
- Von innen der Längsträger, in den Stellen für die Käfigmutter (7), die Öffnung bis Ø17,3 ausbohren.
- Die Käfigmutter M10 (7) von unten des Karosseriestreifens platzieren.
- Von außen des Längsträgers die Schrauben M12x110 (13), mit den Unterlegscheiben Ø40/Ø12,5x2,5 (8) stecken.
- Von innen des Längsträgers die Distanzhülsen Ø17,3/Ø12,5x75 (9) schieben.
- Die Anhängerkupplung einbauen.
- Die Käfigmutter M10 (7) von hinten des rechten Längsträgers platzieren und mit der Anhängerkupplung durch das rechte Flacheisen (4) verschrauben.
- Die Anhängerkupplung mit dem linken Längsträger (mit dem vom Werk aus von hinten des geschnittenen Gewinde) durch linkes Flacheisen (5) verschrauben.
- Die Anhängerkupplung mit restlichen Elementen, wie auf dem Muster verschrauben.
- Einen Ausschnitt in der markierten Stelle der Stoßstange ausführen.
- An das Gestell (1) die Kugelaufnahme (3) mit der Steckdosenhalterung (6) mit den Schrauben M12x25 (11) zusammen mit den Federringen Ø12,2 (15) und mit den Unterlegscheiben Ø13,0 (17) anschrauben.
- Den Kugelkopf (2) wie in der Anleitung in die Aufnahme (3) schieben.

## Achtung

An das Gestell (1) kann eine Kugel (2) von anderer Konstruktion als in obiger Gebrauchsanleitung unter der Bedingung montiert werden:

- Die verwendete Kugel besitzt ein Kennzeichenschild mit der Bauartzulassung.
- Die Parameter D und S haben eine größere oder die gleiche Wert als die vom Gestell (1).
- Die Lage der Kugelmitte ist mit dem Muster übereinstimmend.

## Die Einhaltung vorliegender Gebrauchsanleitung versichert richtige Montage Und Nutzung der Anhängerkupplung F-146.

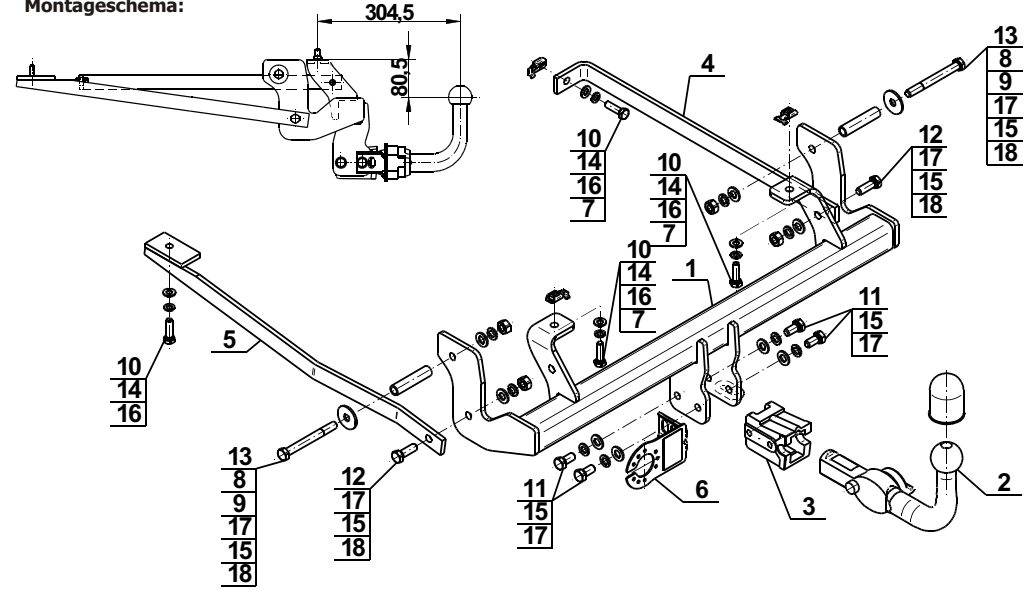
Montage der Anhängerkupplung **F-146** soll ins Fahrzeugschein eingetragen werden.

**Achtung:** Nach 1000 km sind die Schraubverbindungen nachzuprüfen. Die Kugel ist sauber einzuhalten und mit Schmierfett einzuschmieren. Eine Kugelschutz ist zu verwenden.

Alle mechanischen Beschädigungen der Anhängerkupplung **F-146** schließen weitere Nutzung aus.

Die beschädigte Anhängerkupplung ist nicht reparierbar. Sollte die Art der Montage nicht eingehalten oder falsch genutzt werden, übernimmt der Hersteller keine Verantwortung für entstandenen Schaden.

## Montageschema:



**Achtung:** Im Preis der Anhängerkupplung ist kein Elektrosatz enthalten.

**Die Anhängerkupplung muss nicht beim TÜV vorgeführt werden, da diese mit dem Zeichen E20 ausgezeichnet ist, es sei denn, dass aktuelle Vorschriften es anders bestimmen. Diese Montageanleitung dient als ABE und muss mit den Fahrzeugpapieren mitgeführt werden.**