

# INSTRUKCJA MONTAŻU I EKSPLOATACJI ZACZEPU KULOWEGO DO: Ford Focus II Kombi (03/2005 - 04/2011)

Nr kat. F-239

## PRZEZNACZENIE

Zaczepek kulowy **F-239** do samochodu **Ford Focus II Kombi** jest przeznaczony do holowania przyczepy. Zaczepek ten posiada aktualne Świadczenie Homologacji uprawniające do oznaczenia wyrobu znakiem homologacji **e20**.

## WARUNKI MONTAŻU

Zaczepek kulowy **F-239** może być używany i eksploatowany w samochodzie o właściwym stanie technicznym elementów nadwozia. Zaczepek musi być zamontowany i eksploatowany w samochodzie zgodnie z niniejszą instrukcją.

Wszystkie śruby i nakrętki występujące w zaczepek kulowym muszą być dokręcone odpowiednim momentem obrotowym ( $M_0$ ) o wartościach podanych w poniższej tabeli (dla śrub w klasie 8.8):

M8	-	25 (Nm)	M12	-	85 (Nm)
M10	-	50 (Nm)	M16	-	200 (Nm)

## WARUNKI EKSPLOATACJI

Zaczepek kulowy **F-239** posiada tabliczkę znamionową określającą prawidłowe i bezpieczne obciążenie zaczepeku, tj.:

Typ: **F-239**  
**A50-X**  
**e20 0946-00**  
D = 8,5 kN  
S = 75 kg  
R = 1500 kg

Zaczepek kulowy do samochodu **Ford Focus II Kombi**  
Klasa zaczepeku kulowego (urządzenia sprzęgającego)  
Nr. świadectwa Homologacji zaczepeku kulowego  
Teoretyczna siła odniesienia działająca na zaczepek kulowy  
Max. dopuszczalne obciążenie pionowe kuli zaczepeku  
Max. dopuszczalne obciążenie holowanej przyczepy

Siłę **D** wylicza się ze wzoru:

$$D = g \times \frac{T \times R}{T + R} \text{ kN}$$

**T**-technicznie dopuszczalna maksymalna masa, w tonach, pojazdu ciągnącego (także ciągników holujących) łącznie, jeśli występuje, z obciążeniem pionowym przyczepy z osią centralną.

**R**-technicznie dopuszczalna maksymalna masa, w tonach, przyczepy samochodowej z dyszlem ruchomym w płaszczyźnie pionowej lub naczepy.

**g**- przyspieszenie ziemskie (przyjmowane jako 9,81 m/s<sup>2</sup>)

Podczas eksploatacji poszczególne elementy zaczepeku kulowego powinny być utrzymane w należywym stanie technicznym i zabezpieczone przed działaniem korozji. W czasie holowania przyczepy musi być złączona dodatkowym elastycznym złączem o odpowiedniej wytrzymałości (linka, łańcuch). W czasie eksploatacji zaczepeku kulowego należy okresowo sprawdzać połączenia śrubowe, a w przypadku poluzowania nakrętek należy je dokręcić.

## MONTAŻ

Zaczepek kulowy **F-239** do samochodu **Ford Focus II Kombi** składa się z następujących elementów:

1. Korpus	- 1 szt.	7. Śruba M10x40	- 4 szt.
2. Kula (ACS-2040)	- 1 szt.	8. Śruba M12x25	- 3 szt.
3. Gniazdo kuli (ACS)	- 1 szt.	9. Śruba M12x30	- 1 szt.
4. Uchwyt do gniazda elektrycznego	- 1 szt.	10. Podkładka zwykła 10,5	- 2 szt.
5. Łącznik	- 2 szt.	11. Podkładka zwykła 13,0	- 4 szt.
6. Podkładka specjalna 30/ 10,5x3	- 2 szt.	12. Podkładka sprężysta 10,2	- 4 szt.
		13. Podkładka sprężysta 12,2	- 4 szt.

W celu zamontowania zaczepeku kulowego **F-239** należy przestrzegać poniższego opisu:

1. Montaż zaczepeku **wymaga podcinania i demontażu** zderzaka tylnego samochodu (podcinanie dotyczy tylko modeli 03/2005 - 02/2008).

- Zdemontować zderzak tylny wraz ze wzmocnieniem (wzmocnienie będzie ponownie wykorzystane).
- Umieścić łączniki (5) wewnątrz podłużnic (lekko je zagiąć na końcach).
- Przyłożyć wsporniki zaczepeku (1) do zewnątrz podłużnic i skręcić za pomocą śrub M10x40 (7) zgodnie ze schematem.
- Dotyczy modeli 03/2005 - 02/2008: Wykonać podcięcie zderzaka od spodu na wymiar (~25x85 mm).
- Zamontować wzmocnienie wraz ze zderzakiem do samochodu.
- Zamontować gniazdo kuli (3) do korpusu zaczepeku (1) wraz z uchwytem gniazda elektrycznego (4) za pomocą trzech śrub M12x25 (8) i jednej śruby M12x30 (9) zgodnie ze schematem.
- Wpiąć kulę (2) do gniazda (3) zgodnie z załączoną instrukcją.

## Uwaga:

Do korpusu (wspornika pociągowego) (1) może być zamontowana kula (2) o innej konstrukcji niż podano w niniejszej instrukcji pod warunkiem, że:

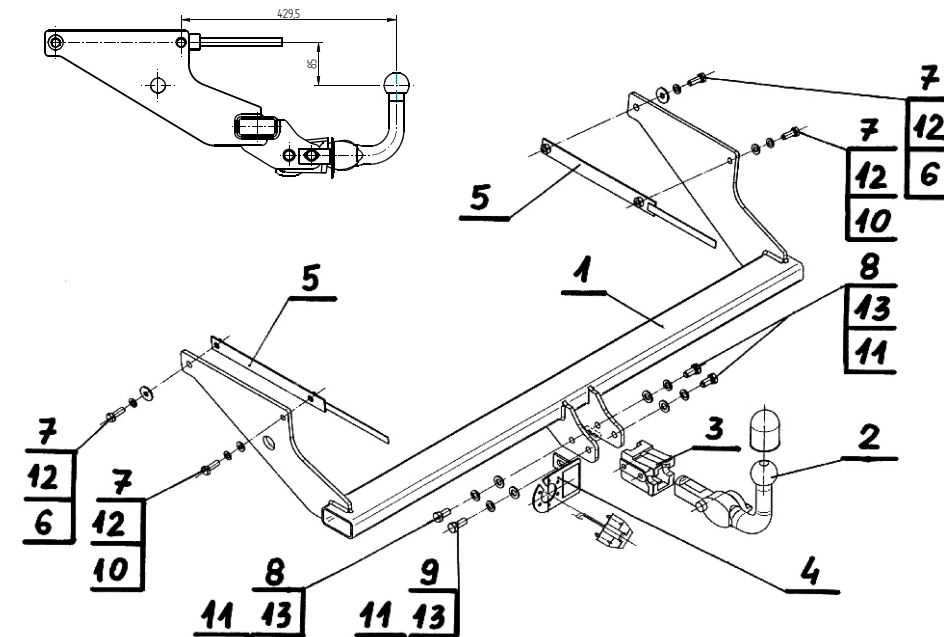
- Zastosowana kula posiada tabliczkę znamionową z numerem homologacji.
- Parametry D i S mają wartość większą lub równą od wartości korpusu (1).
- Położenia środka kuli jest zgodne z rysunkiem.

**Przestrzeganie niniejszej instrukcji zapewnia prawidłowy montaż i eksploatację zaczepeku kulowego F-239 w samochodzie Ford Focus II Kombi.**

Po zamontowaniu zaczepeku kulowego **F-239** należy uzyskać wpis w **dowodzie rejestracyjnym** pojazdu.

**UWAGA:** Sprawdzać połączenia śrubowe po przejechaniu 1000 km. Kulę zawsze utrzymywać w czystości i smarować smarem stałym. Stosować osłonę kuli. Wszystkie uszkodzenia mechaniczne zaczepeku kulowego **F-239** wykluczają dalszą jego eksploatację. Uszkodzony zaczepek **nie może być naprawiany**. W przypadku nie przestrzegania opisanego sposobu montażu lub niewłaściwego jego użytkowania producent **nie ponosi odpowiedzialności** za powstałe szkody.

## SCHEMAT MONTAŻU:



## UWAGA:

Cena zaczepeku kulowego nie obejmuje wiązki elektrycznej.

**TOW BAR F-239 FOR  
Ford Focus II Estate  
( 03/2005 - 04/2011 )  
FITTING AND OPERATION MANUAL**

**Cat. No.F-239**

**DESTINATION**

Tow bar **F-239** for a **Ford Focus II Estate** is designed for towing a trailer. This ball hook has a current certification of approval authorizing the product with **e20** certification sign.

**FITTING CONDITIONS**

Tow bar **F-239** can be used and operated in a car with proper technical conditions of body elements. Those parts cannot be mechanically damaged. The ball hook has to be installed and operated in a car according to this instruction. All bolts and nuts in ball hook have to be screwed down with proper torque (M<sub>0</sub>). Torque values are given below:

M8	-	25 (Nm)	M12	-	85 (Nm)
M10	-	50 (Nm)	M16	-	200 (Nm)

**OPERATION CONDITIONS**

The tow bar **F-239** has a rating plate describing correct and safe loads of the hook:

Typ: <b>F-239</b>	The tow bar for <b>Ford Focus II Estate</b>
<b>A50-X</b>	Tow bar class ( compressing device )
<b>e20 0946-00</b>	Tow bar certification of approval number
<b>D = 8,5 kN</b>	Teoretical related force working on a ball hook
<b>S = 75 kg</b>	Max permissible vertical load of the hook ball
<b>R = 1500 kg</b>	Max permissible load of towing trailer

**D - force is calculated using the following formula:**

$$D = g \times \frac{T \times R}{T + R} \text{ kN}$$

T-technically permissible maximum mass in tonnes of the towing vehicle (also towing tractors) including, if necessary, the vertical load of a centrale axle trailer.  
R-technically permissible maximum mass in tonnes of the full trailer with drawgal free to move in the vertical plane or of the semi-trailer.  
g-acceleration due to gravity (assumed as 9,81 m/s<sup>2</sup>)

During operating individual elements of ball hook should be kept in a proper technical condition and protected from corrosion. The trailer must be linked with an elastic joint with proper durability ( cord , chain ) while towing. It is necessary to check periodically bolt joints during operating the ball hook. If screws are eased, it is necessary to screw them down.

**FITTING**

The tow bar **F-239** for **Ford Focus II Estate** is made up of the following elements:

- |                                  |            |                         |            |
|----------------------------------|------------|-------------------------|------------|
| 1. Towbar mainframe              | - 1 piece  | 7. Bolt M10x40          | - 4 pieces |
| 2. Tow ball (ACS-2040)           | - 1 piece  | 8. Bolt M12x25          | - 3 pieces |
| 3. Tow ball holder (ACS)         | - 1 piece  | 9. Bolt M12x30          | - 1 piece  |
| 4. Electrical plate              | - 1 piece  | 10. Flat washer Ø10,5   | - 2 pieces |
| 5. Connecting link               | - 2 pieces | 11. Flat washer Ø13,0   | - 4 pieces |
| 6. Special washer<br>Ø30/Ø10,5x3 | - 2 pieces | 12. Spring washer Ø10,2 | - 4 pieces |
|                                  |            | 13. Spring washer Ø12,2 | - 4 pieces |

Follow the general directions in order to fit **F-239** towbar properly:

- 1.Rear bumper cutting and removing is required ( undercutting require only models 03/2005 - 02/2008).

- 2.Remove rear bumper and its strengthening (the strengthening would be refited again).
- 3.Attach (5) inward chassis side members.
- 4.Attach (1) to external chassis side members and tight using (7) according to drawing.
- 5.For models 03/2005 - 02/2008: perform undercut from the bottom to size ( around 25x85 mm).
- 6.Refit the strengthening with rear bumper.
- 7.Tight (3) to the (1), then attach (4), using 3 bolts (8) and one bolt (9) according to the schema.
- 8.Attach (2) to the (3) according to the instruction.

**Caution:**

- To different types of (2) may be attached to the (towing bracket) (1) only if:
- 1.The adapted tow has its own information label with homologation number
  - 2.D and S values are equal or higher than (1) value.
  - 3.Tow ball centre-point is in accordance with the drawing

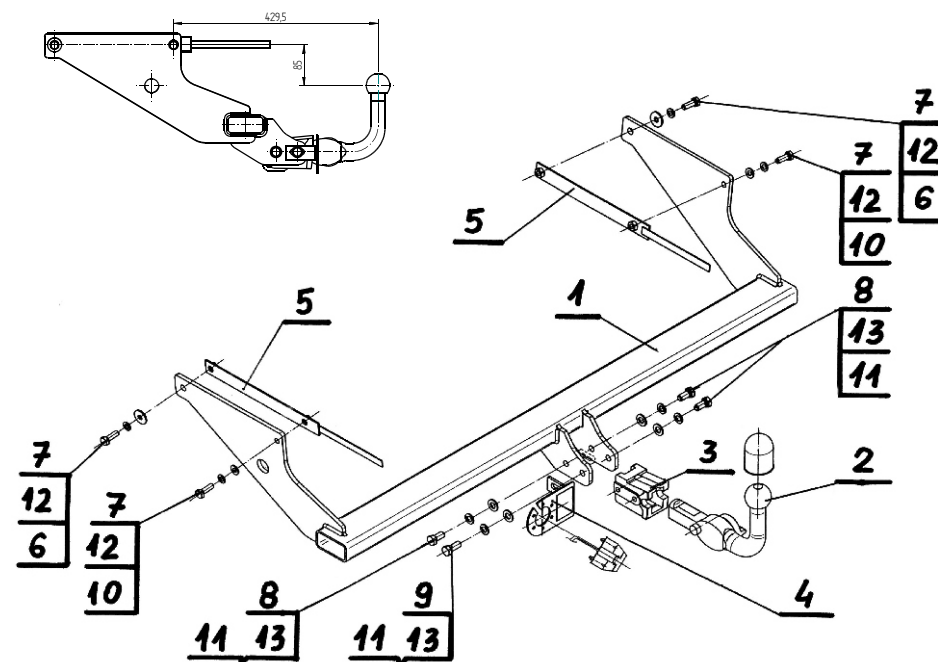
**Obeying this instruction assures correct montage and the tow bar operating in a Ford Focus II Estate.**

After assembling of the tow bar **F-239** you have to get entry in cars **registration book** in a quality control station.

**CAUTION :**

Check if all bolts and nuts are correctly tightened after 1000km. Keep tow ball clean, grease and cased. All mechanical damages of tow bar excludes its further exploitation. Damaged ball hook **cannot be repaired**. In case of braking the rules of montage or unproper usage manufacturer **do not take responsibility** for arised damages.

**MONTAGE DIAGRAM :**



**NOTE :**

Bunch of wires is not included (in total price).