

PRZEZNACZENIE

Zaczepek kulowy **F-301** jest przeznaczony do holowania przyczepy. Zaczepek ten posiada aktualne Świadectwo Homologacji uprawniające do oznaczenia wyrobu znakiem homologacji **E20**.

WARUNKI MONTAŻU

Zaczepek kulowy **F-301** może być używany i eksploatowany w samochodzie o właściwym stanie technicznym elementów nadwozia. Zaczepek musi być zamontowany i eksploatowany w samochodzie zgodnie z niniejszą instrukcją.

Wszystkie śruby i nakrętki występujące w zaczepek kulowym muszą być dokręcone odpowiednim momentem obrotowym (Mo) o wartościach podanych w poniższej tabeli (dla śrub w klasie 8.8):

M8	-	25 (Nm)	M12	-	85 (Nm)
M10	-	50 (Nm)	M16	-	200 (Nm)

WARUNKI EKSPLOATACJI

Zaczepek kulowy **F-301** posiada tabliczkę znamionową określającą prawidłowe i bezpieczne obciążenie zaczepeku, tj.:

Typ: F-301 A50-X E20 55R-01 3267 D = 15,4 kN S = 112 kg R = 2800 kg	Numer katalogowy zaczepeku kulowego Klasa zaczepeku kulowego (urządzenia sprzęgającego) Nr świadectwa Homologacji zaczepeku kulowego Teoretyczna siła odniesienia działająca na zaczepek kulowy Max. dopuszczalne obciążenie pionowe kuli zaczepeku Max. dopuszczalne obciążenie holowanej przyczepy
---	---

Siłę D wylicza się ze wzoru:

$$D = g \times \frac{T \times R}{T + R} \text{ kN}$$

T-technicznie dopuszczalna maksymalna masa, w tonach, pojazdu ciągnącego (także ciągników holujących) łącznie, jeśli występuje, z obciążeniem pionowym przyczepy z osią centralną.

R-technicznie dopuszczalna maksymalna masa, w tonach, przyczepy samochodowej z dyszlem ruchomym w płaszczyźnie pionowej lub naczepey.

g-przyspieszenie ziemskie (przyjmowane jako 9,81 m/s²)

Podczas eksploatacji poszczególne elementy zaczepeku kulowego powinny być utrzymane w należywym stanie technicznym i zabezpieczone przed działaniem korozji. W czasie holowania przyczepa musi być złączona dodatkowym elastycznym złączem o odpowiedniej wytrzymałości (linka, łańcuch). W czasie eksploatacji zaczepeku kulowego należy okresowo sprawdzać połączenia śrubowe, a w przypadku poluzowania nakrętek należy je dokręcić.

MONTAŻ

Zaczepek kulowy **F-301** składa się z następujących elementów:

1. Korpus	- 1 szt.	8. Śruba M16x50 (PNM-82105)	- 2 szt.
2. Kula	- 1 szt.	9. Podkładka sprężysta Ø12,2	- 10 szt.
3. Wspornik prawy	- 1 szt.	10. Podkładka sprężysta Ø16,3	- 2 szt.
4. Wspornik lewy	- 1 szt.	11. Podkładka okrągła Ø13,0	- 6 szt.
5. Podkładka specjalna Ø30/Ø12,5x3	- 8 szt.	12. Podkładka okrągła Ø17,0	- 2 szt.
6. Śruba M12x35 (PNM-82105)	- 6 szt.	13. Nakrętka M12	- 8 szt.
7. Śruba M12x100 (PNM-82101)	- 4 szt.	14. Nakrętka M16	- 2 szt.

W celu zamontowania zaczepeku kulowego należy przestrzegać poniższego opisu:

30.10.2015.

Nr kat. F-301

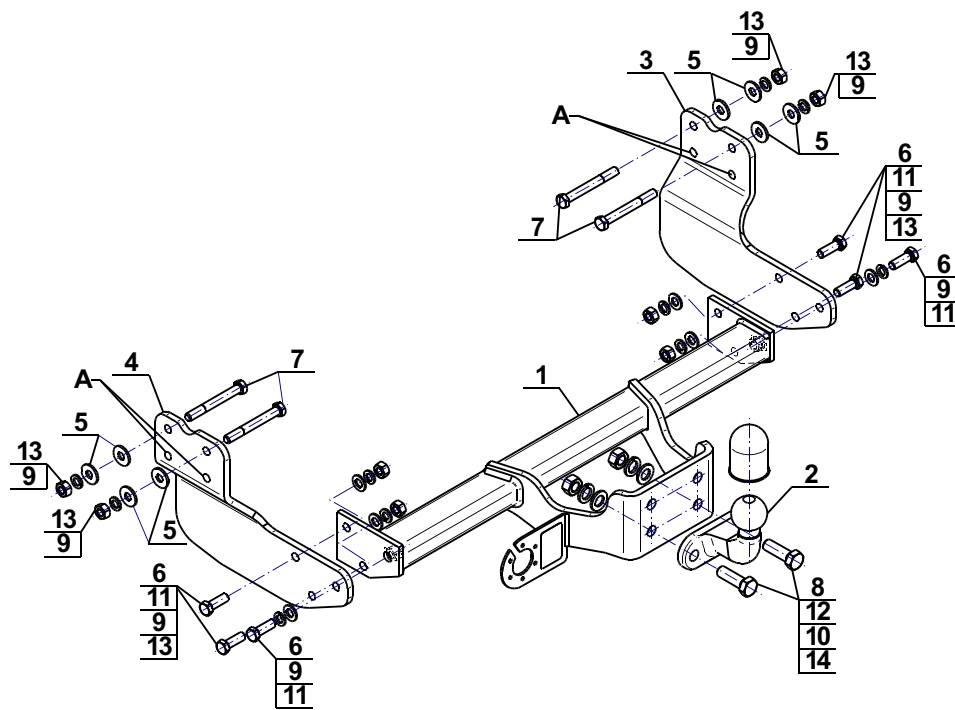
1. Montaż zaczepeku nie wymaga demontażu ani podcinania zderzaka tylnego.
2. Wykręcić oryginalne śruby z ramy w punktach A.
3. Przyłożyć wsporniki (3, 4) do wewnętrznych stron podłużnic wraz z podkładkami Ø30/Ø12,5x3 (5) i skrócić śrubami M12x100 (7) wraz z podkładkami Ø30/Ø12,5x3 (5), podkładkami sprężystymi Ø12,2 (9) i nakrętkami M12 (13) oraz skrócić śrubami fabrycznymi w punktach A.
4. Pomiedzy zamontowane wsporniki (3, 4) wsunąć korpus (1) o skróci śrubami M12x35 (6) wraz z podkładkami okrągłymi Ø13,0 (11), podkładkami sprężystymi Ø12,2 (9) i nakrętkami M12 (13).
5. Do korpusu (1) dokręcić kulę (2) śrubami M16x50 (8) wraz z podkładkami okrągłymi Ø17,0 (12), podkładkami sprężystymi Ø16,3 (10) i nakrętkami M16 (14).

Przestrzeganie niniejszej instrukcji zapewnia prawidłowy montaż i eksploatację zaczepeku kulowego F-301.

Po zamontowaniu zaczepeku kulowego **F-301** należy uzyskać wpis w dowodzie rejestracyjnym pojazdu.

UWAGA: Sprawdzać połączenia śrubowe po przejechaniu 1000 km. Kulę zawsze utrzymywać w czystości i smarować smarem stałym. Stosować osłonę kuli. Wszystkie uszkodzenia mechaniczne zaczepeku kulowego **F-301** wykluczają dalszą jego eksploatację. Uszkodzony zaczepek **nie może być naprawiany**. W przypadku nie przestrzegania opisanego sposobu montażu lub niewłaściwego jego użytkowania producent **nie ponosi odpowiedzialności** za powstałe szkody.

SCHEMAT MONTAŻU:



UWAGA:

Cena zaczepeku kulowego nie obejmuje wiązki elektrycznej.

Nr kat. F-301

DESTINATION

Tow bar **F-301** is designed for towing a trailer. This ball hook has a current certification of approval authorizing the product with **E20** certification sign.

FITTING CONDITIONS

Tow bar **F-301** can be used and operated in a car with proper technical conditions of body elements. Those parts cannot be mechanically damaged. The ball hook has to be installed and operated in a car according to this instruction. All bolts and nuts in ball hook have to be screwed down with proper torque (Mo). Torque values are given below:

M8	-	25 (Nm)	M12	-	85 (Nm)
M10	-	50 (Nm)	M16	-	200 (Nm)

OPERATION CONDITIONS

The tow bar **F-301** has a rating plate describing correct and safe loads of the hook:

Typ: F-301 A50-X E20 55R-01 3267 D = 15,4 kN S = 112 kg R = 2800 kg	Tow bar catalogue number Tow bar class (compressing device) Tow bar certification of approval number Teoretical related force working on a ball hook Max permissible vertical load of the hook ball Max permissible load of towing trailer
---	---

D - force is calculated using the following formula:

$$D = g \times \frac{T \times R}{T + R} \text{ kN}$$

T-technically permissible maximum mass in tonnes of the towing vehicle (also towing tractors) including, if necessary, the vertical load of a centrale axle trailer.

R-technically permissible maximum mass in tonnes of the full trailer with drawgal free to move in the vertical plane or of the semi-trailer.

g-acceleration due to gravity (assumed as 9,81 m/s²)

During operating individual elements of ball hook should be kept in a proper technical condition and protected from corrosion. The trailer must be linked with an elastic joint with proper durability (cord, chain) while towing. It is necessary to check periodically bolt joints during operating the ball hook. If screws are eased, it is necessary to screw them down.

FITTING

The tow bar **F-301** is made up of the following elements:

1. Towbar mainframe	- 1 piece	8. Screw M16x50	- 2 pieces
2. Tow ball	- 1 piece	9. Spring washer Ø12,2	- 10 pieces
3. Right support	- 1 piece	10. Spring washer Ø16,3	- 2 pieces
4. Left support	- 1 piece	11. Round washer Ø13,0	- 6 pieces
5. Special washer Ø30/Ø12,5x3	- 8 pieces	12. Round washer Ø17,0	- 2 pieces
6. Screw M12x35	- 6 pieces	13. Nut M12	- 8 pieces
7. Screw M12x100	- 4 pieces	14. Nut M16	- 2 pieces

Please follow the installation fitting instruction below in order to ensure correct installation of the towbar:

1. Rear bumper removing and cutting is not required.
2. Remove the original screws from the frame at the points A.
3. Insert the supports (3, 4) into the stringers to the interior part with washers Ø30/Ø12,5x3 (5) and screw on using bolts M12x100 (7) with washers Ø30/Ø12,5x3 (5), spring washers Ø12,2 (9) nuts M12 (13) and screw using factory bolts at points A.
4. Between supports (3, 4) insert the towbar mainframe (1) and screw on using bolts M12x35 (6) with round washers Ø13,0 (11), spring washers Ø12,2 (9) and nuts M12 (13).
5. Tighten the tow ball (2) to the towbar mainframe (1) using bolts M16x50 (8) with round washers Ø17,0 (12), spring washers Ø16,3 (10) and nuts M16 (14).

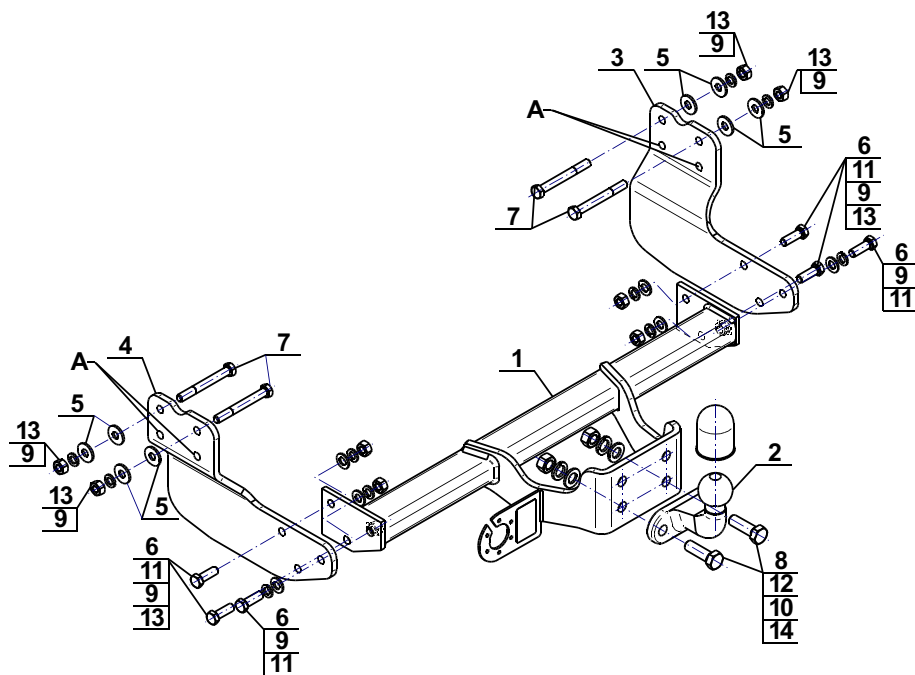
Obeying this instruction assures correct montage and the F-301 tow bar operating.

After assembling of the tow bar **F-301** you have to get entry in cars registration book.

CAUTION :

Check if all bolts and nuts are correctly tightened after 1000km. Keep tow ball clean, grease and cased. All mechanical damages of tow bar excludes its further exploitation. Damaged ball hook **cannot be repaired**. In case of braking the rules of montage or unproper usage manufacturer **do not take responsibility** for arised damages.

MONTAGE DIAGRAM :



NOTE :

Bunch of wires is not included (in total price).

30.10.2015.

Cat. No. F-301

Cat. No. F-301



Verwendungsbereich

Vor der Montage einer Anhängerkupplung überprüfen Sie bitte in der Montageanleitung und im Fahrzeugschein, dass der Wagen zum Anhänger geeignet ist.

Die Anhängerkupplung **F-301** ist für das Ziehen eines Anhängers bestimmt. Die Anhängerkupplung besitzt das Prüfzeichen **E20**.

Vorbedingungen für die Montage der Anhängerkupplung

Die Anhängerkupplung **F-301** darf nur an Fahrzeugen montiert und genutzt werden, deren Karosserie in einem einwandfreien technischen Zustand ist. Die Anhängerkupplung darf nur entsprechend der folgenden Anleitungen montiert und genutzt werden.

Alle Schrauben und Muttern entsprechend dem in der folgenden Tabelle angegebenen Drehmoment (Mo) anziehen (das Drehmoment bezieht sich jeweils auf Schrauben der Festigkeitsklasse 8.8):

M8	-	25 (Nm)	M12	-	85 (Nm)
M10	-	50 (Nm)	M16	-	200 (Nm)

Nutzungsbedingungen

Die Anhängerkupplung **F-301** besitzt ein Typenschild, das die Parameter für eine ordnungsgemäße und sichere Belastung der Kupplung angibt:

Typ: F-301	Katalognummer von der Anhängerkupplung
A50-X	Kupplungsklasse
E20 55R-01 3267	Die Homologationsnummer der Anhängerkupplung
D = 15,4 kN	D-Wert
S = 112 kg	Stützlast
R = 2800 kg	Max. Anhängerlast

Der D-Wert wird nach folgender Formel berechnet:

$$D = g \times \frac{T \times R}{T + R} \text{ kN}$$

T- zulässiges Gesamtgewicht des Zugfahrzeugs (oder auch eines Schleppzuges) in Tonnen; einschließlich, falls gegeben, der senkrechten Achslast des Anhängers auf die Zentralachse

R- zulässiges Gesamtgewicht eines PKW-Anhängers mit einer in der Senkrechten beweglichen Deichsel oder eines Aufliegers (in Tonnen)

g- Erdbeschleunigung (9,81 m/s²).

Während der Nutzung sind die einzelnen Kupplungsteile in einem einwandfreien technischen Zustand zu halten und vor Korrosion zu schützen. Während des Schleppvorgangs ist der Anhänger zusätzlich mit einem Seil oder einer Kette von entsprechender Stärke mit dem Zugfahrzeug zu verbinden. Während der Nutzung der Anhängerkupplung sind von Zeit zu Zeit die Verschraubungen zu überprüfen und gegebenenfalls nachzuziehen.

Montageanleitung:

Die Anhängerkupplung **F-301** besteht aus :

1. Gestell	- 1 Stück	8. Schraube M16x50	- 2 Stück
2. Kupplungskugel	- 1 Stück	9. Federring Ø12,2	- 10 Stück
3. Rechte Stütze	- 1 Stück	10. Federring Ø16,3	- 2 Stück
4. Linke Stütze	- 1 Stück	11. Runde Unterlegscheibe Ø13,0	- 6 Stück
5. Spezielle Unterlegscheibe Ø30/Ø12,5x3	- 8 Stück	12. Runde Unterlegscheibe Ø17,0	- 2 Stück
6. Schraube M12x35	- 6 Stück	13. Mutter M12	- 8 Stück
7. Schraube M12x100	- 4 Stück	14. Mutter M16	- 2 Stück

Um die Anhängerkupplung F-301 richtig zu montieren ist folgende Beschreibung einzuhalten:

1. Die Montage der Anhängerkupplung erfordert weder die Demontage noch einen Anschnitt der hinteren Stoßstange.
2. Aus dem Rahmen in den Punkten A die ab Werk vorhandenen Schrauben abschrauben.
3. Die Stützen (3, 4) an die Innenseiten der Längsträger zusammen mit den speziellen Unterlegscheiben Ø30/Ø12,5x3 (5) anlegen und mit den Schrauben M12x100 (7) zusammen mit den speziellen Unterlegscheiben Ø30/Ø12,5x3 (5), den Federringen Ø12,2 (9) und den Muttern M12 (13) sowie mit den ab Werk vorhandenen Schrauben in den Punkten A festschrauben.
4. Zwischen die montierten Stützen (3, 4) das Gestell (1) einschieben und mit den Schrauben M12x35 (6) zusammen mit den runden Unterlegscheiben Ø13,0 (11), den Federringen Ø12,2 (9) und den Muttern M12 (13) festschrauben.
5. An das Gestell (1) die Kupplungskugel (2) mit den Schrauben M16x50 (8), den runden Unterlegscheiben Ø17,0 (12), den Federringen Ø16,3 (10) und den Muttern M16 (14) anschrauben.

**Die Einhaltung vorliegender Gebrauchsanleitung versichert richtige Montage
Und Nutzung der Anhängerkupplung F-301.**

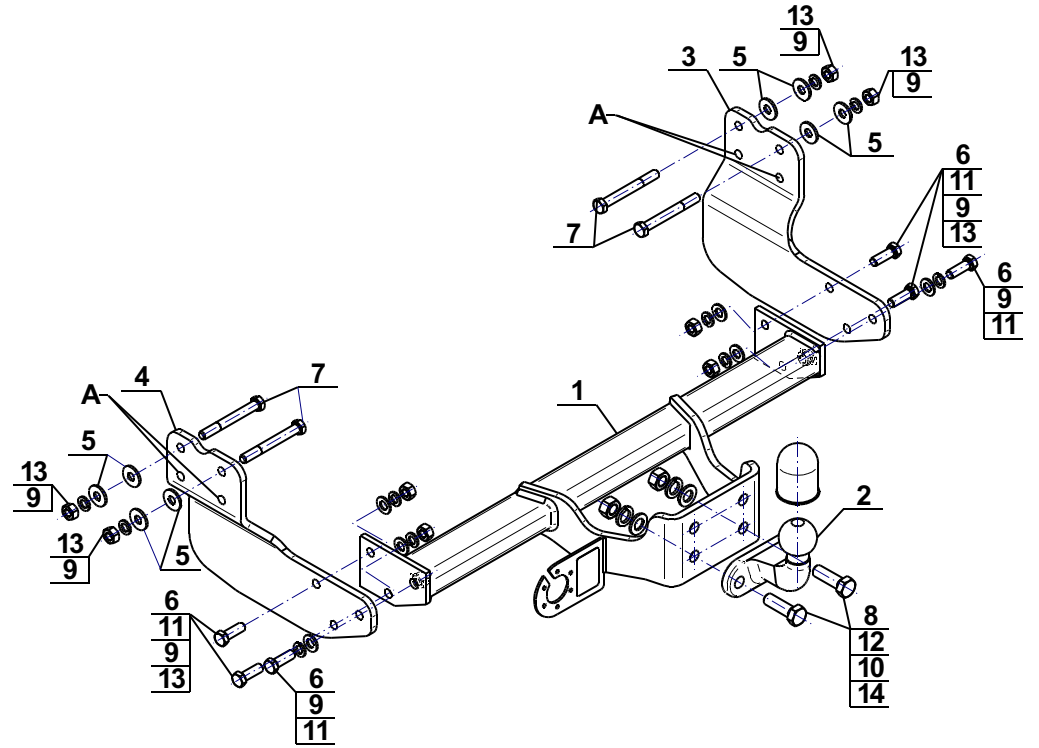
Montage der Anhängerkupplung **F-301** soll ins Fahrzeugschein eingetragen werden.

Achtung: Nach 1000 km sind die Schraubverbindungen nachzuprüfen. Die Kugel ist sauber einzuhalten und mit Schmierfett einzuschmieren. Eine Kugelschutz ist zu verwenden.

Alle mechanischen Beschädigungen der Anhängerkupplung **F-301** schließen weitere Nutzung aus.

Die beschädigte Anhängerkupplung ist nicht reparierbar. Sollte die Art der Montage nicht eingehalten oder falsch genutzt werden, übernimmt der Hersteller keine Verantwortung für entstandenen Schaden.

Montageschema:



Achtung: Im Preis der Anhängerkupplung ist kein Elektrosatz enthalten.

Die Anhängerkupplung muss nicht beim TÜV vorgeführt werden, da diese mit dem Zeichen E20 ausgezeichnet ist, es sei denn, dass aktuelle Vorschriften es anders bestimmen. Diese Montageanleitung dient als ABE und muss mit den Fahrzeugpapieren mitgeführt werden.