

INSTRUKCJA MONTAŻU I EKSPLOATACJI ZACZEPU KULOWEGO DO SAMOCHODU: Honda Civic (Kombi)

(2014 -)

Nr kat. H-060

PRZEZNACZENIE

Zaczepek kulowy **H-060** jest przeznaczony do holowania przyczepy. Zaczepek ten posiada aktualne Świadectwo Homologacji uprawniające do oznaczenia wyrobu znakiem homologacji **E20**.

WARUNKI MONTAŻU

Zaczepek kulowy **H-060** może być używany i eksploatowany w samochodzie o właściwym stanie technicznym elementów nadwozia. Zaczepek musi być zamontowany i eksploatowany w samochodzie zgodnie z niniejszą instrukcją.

Wszystkie śruby i nakrętki występujące w zaczepek kulowym muszą być dokręcone odpowiednim momentem obrotowym (M_0) o wartościach podanych w poniższej tabeli (dla śrub w klasie 8.8):

M8	-	25 (Nm)	M12	-	85 (Nm)
M10	-	50 (Nm)	M16	-	200 (Nm)

WARUNKI EKSPLOATACJI

Zaczepek kulowy **H-060** posiada tabliczkę znamionową określającą prawidłowe i bezpieczne obciążenie zaczepeku, tj.:

Typ: H-060 A50-X (E20) 55R-01 4027 D = 8,4 kN S = 75 kg R = 1500 kg	Numer katalogowy zaczepeku kulowego Klasa zaczepeku kulowego (urządzenia sprzęgającego) Nr świadectwa Homologacji zaczepeku kulowego Teoretyczna siła odniesienia działająca na zaczepek kulowy Max. dopuszczalne obciążenie pionowe kuli zaczepeku Max. dopuszczalne obciążenie holowanej przyczepy
--	---

Siłę D wylicza się ze wzoru:

$$D = g_x \frac{T_x R}{T + R} \text{ kN}$$

T-technicznie dopuszczalna maksymalna masa, w tonach, pojazdu ciągnącego (także ciągników holujących) łącznie, jeśli występuje, z obciążeniem pionowym przyczepy z osią centralną.

R-technicznie dopuszczalna maksymalna masa, w tonach, przyczepy samochodowej z dyszlem ruchomym w płaszczyźnie pionowej lub naczepey.

g- przyspieszenie ziemskie (przyjmowane jako $9,81 \text{ m/s}^2$)

Podczas eksploatacji poszczególne elementy zaczepeku kulowego powinny być utrzymane w należytnym stanie technicznym i zabezpieczone przed działaniem korozji. W czasie holowania przyczepy musi być złączona dodatkowym elastycznym złączem o odpowiedniej wytrzymałości (linka, łańcuch). W czasie eksploatacji zaczepeku kulowego należy okresowo sprawdzać połączenia śrubowe, a w przypadku poluzowania nakrętek należy je dokręcić.

MONTAŻ

Zaczepek kulowy **H-060** składa się z następujących elementów:

- | | | | |
|----------------------------------|----------|---|-----------|
| 1. Korpus | - 1 szt. | 9. Podkładka specjalna $\varnothing 40/\varnothing 12,5 \times 3$ | - 2 szt. |
| 2. Kula (ACS-6001 / TERWA 30628) | - 1 szt. | 10. Śruba M12x25 (PN/M-82105) | - 3 szt. |
| 3. Gniazdo kuli | - 1 szt. | 11. Śruba M12x30 (PN/M-82105) | - 1 szt. |
| 4. Uchwyt gniazda (CZ-050.00) | - 1 szt. | 12. Śruba M12x35 (PN/M-82105) | - 8 szt. |
| 5. Wspornik prawy | - 1 szt. | 13. Śruba M12x100 (PN/M-82101) | - 1 szt. |
| 6. Wspornik lewy | - 1 szt. | 14. Podkładka sprężysta $\varnothing 12,2$ | - 13 szt. |
| 7. Podkładka 45x8/60 | - 4 szt. | 15. Podkładka okrągła $\varnothing 13,0$ | - 11 szt. |
| 8. Podkładka 45x6/60 | - 2 szt. | 16. Nakrętka M12 | - 3 szt. |

W celu zamontowania zaczepeku kulowego należy przestrzegać poniższego opisu:

- Montaż zaczepeku wymaga demontażu i podcinania zderzaka tylnego samochodu.
- Zdemontować zderzak tylny wraz z dolną osłoną następnie zdemontować wzmocnienie zderzaka (wzmocnienie nie będzie ponownie wykorzystane).

10.04.2018.

Nr kat. H-060

- Wsunąć wsporniki (5, 6) do podłużnic i skrócić luźno śrubami M12x35 (12) wraz z podkładkami $\varnothing 40/\varnothing 12,5 \times 3$ (9), podkładkami okrągłymi $\varnothing 13,0$ (15) i sprężystymi $\varnothing 12,2$ (14).
- Przyłożyć korpus (1) do pasa tylnego i skrócić luźno oryginalnymi śrubami.
- Skręcić lekko uchwyty korpusu (1) z uchmem holowniczym śrubą M12x100 (13) wraz z podkładkami dystansowymi (7, 8), podkładkami okrągłymi $\varnothing 13,0$ (15), podkładkami sprężystymi $\varnothing 12,2$ (14) i nakrętkami M12 (16).
- Skręcić korpus (1) ze wspornikami (5, 6) śrubami M12x35 (12) wraz z podkładkami sprężystymi $\varnothing 12,2$ (14) oraz podkładkami okrągłymi $\varnothing 13,0$ (15) i nakrętkami M12 (16).
- Do korpusu (1) dokręcić gniazdo kuli (3) i uchwyty gniazda elektrycznego (4) śrubami M12x30 (11)- 1 szt. i M12x25 (10)- 3 szt. wraz z podkładkami okrągłymi $\varnothing 13,0$ (15) i podkładkami sprężystymi $\varnothing 12,2$ (14) (zgodnie ze schematem).
- Dokręcić wszystkie śruby.
- Wykonać wycięcie w zderzaku według rys. 1 i dolnej osłonie według rys. 2
- Zamontować zderzak tylny wraz z dolną osłoną.
- Wpiąć kulę (2) do gniazda (3) zgodnie z załączoną instrukcją.

Uwaga:

Do korpusu zaczepeku (1) może być zamontowana kula (2) o innej konstrukcji niż podano w niniejszej instrukcji pod warunkiem, że:

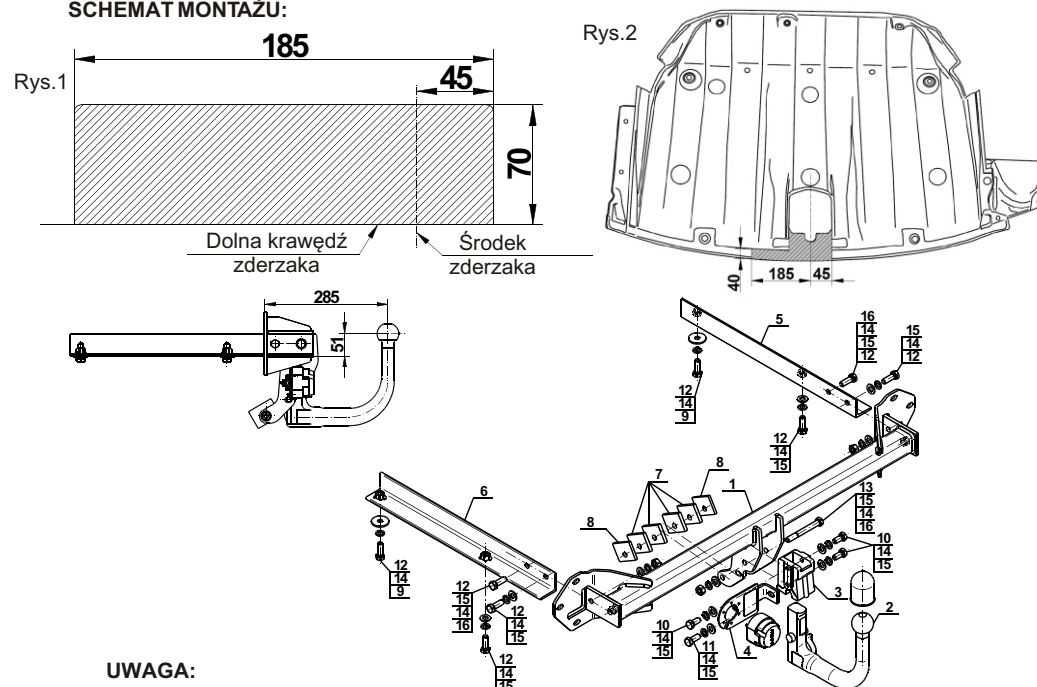
- Zastosowana kula posiada tabliczkę znamionową z numerem homologacji.
- Parametry D i S mają wartość większą lub równą od wartości korpusu (1).
- Położenia środka kuli jest zgodne z rysunkiem.

Przestrzeganie niniejszej instrukcji zapewnia prawidłowy montaż i eksploatację zaczepeku kulowego H-060.

Po zamontowaniu zaczepeku kulowego **H-060** należy uzyskać wpis w **dowodzie rejestracyjnym** pojazdu.

UWAGA: Sprawdzać połączenia śrubowe po przejechaniu 1000 km. Kulę zawsze utrzymywać w czystości i smarować smarem stałym. Stosować osłonę kuli. Wszystkie uszkodzenia mechaniczne zaczepeku kulowego **H-060** wykluczają dalszą jego eksploatację. Uszkodzony zaczepek **nie może być naprawiany**. W przypadku nie przestrzegania opisanego sposobu montażu lub niewłaściwego jego użytkowania producent **nie ponosi odpowiedzialności** za powstałe szkody.

SCHEMAT MONTAŻU:



UWAGA:

Cena zaczepeku kulowego nie obejmuje wiązki elektrycznej.

Nr kat. H-060

TOW BAR FOR Honda Civic (Estate)

(2014 -)

FITTING AND OPERATION MANUAL

Cat. No.H-060

DESTINATION

Tow bar **H-060** is designed for towing a trailer. This ball hook has a current certification of approval authorizing the product with **E20** certification sign.

FITTING CONDITIONS

Tow bar **H-060** can be used and operated in a car with proper technical conditions of body elements. Those parts cannot be mechanically damaged. The ball hook has to be installed and operated in a car according to this instruction. All bolts and nuts in ball hook have to be screwed down with proper torque (Mo). Torque values are given below:

M8	-	25 (Nm)	M12	-	85 (Nm)
M10	-	50 (Nm)	M16	-	200 (Nm)

OPERATION CONDITIONS

The tow bar **H-060** has a rating plate describing correct and safe loads of the hook:

Typ: H-060	Tow bar catalogue number.
A50-X	Tow bar class (compressing device)
E20 55R-01 4027	Tow bar certification of approval number
D = 8,4 kN	Theoretical related force working on a ball hook
S = 75 kg	Max permissible vertical load of the hook ball
R = 1500 kg	Max permissible load of towing trailer

D - force is calculated using the following formula:

$$D = g \times \frac{T \times R}{T + R} \text{ kN}$$

T-technically permissible maximum mass in tonnes of the towing vehicle (also towing tractors) including, if necessary, the vertical load of a centrale axle trailer.
R-technically permissible maximum mass in tonnes of the full trailer with drawgal free to move in the vertical plane or of the semi-trailer.
g-acceleration due to gravity (assumed as 9,81 m/s²)

During operating individual elements of ball hook should be kept in a proper technical condition and protected from corrosion. The trailer must be linked with an elastic joint with proper durability (cord, chain) while towing. It is necessary to check periodically bolt joints during operating the ball hook. If screws are eased, it is necessary to screw them down.

FITTING

The tow bar **H-060** is made up of the following elements:

- | | | | |
|--------------------------------------|------------|-------------------------------|------------|
| 1. Towbar mainframe | - 1 piece | 9. Special washer Ø40/Ø12,5x3 | - 2 pieces |
| 2. Tow ball (ACS-6001 / TERWA 30628) | - 1 piece | 10. Bolt M12x25 | - 3 pieces |
| 3. Tow ball socket | - 1 piece | 11. Bolt M12x30 | - 1 piece |
| 4. Electrical socket (CZ-050.00) | - 1 piece | 12. Bolt M12x35 | - 8 pieces |
| 5. Right support | - 1 piece | 13. Bolt M12x100 | - 1 piece |
| 6. Left support | - 1 piece | 14. Spring washer Ø12,2 | -13 pieces |
| 7. Washer 45x8/60 | - 4 pieces | 15. Round washer Ø13,0 | -11 pieces |
| 8. Washer 45x6/60 | - 2 pieces | 16. Nut M12 | - 3 pieces |

Please follow the installation fitting instruction below in order to ensure correct installation of the towbar:

1. Installation requires removing and cutting rear bumper.
2. Remove the rear bumper with the reinforcement (the reinforcement will not be reused).

3. Slide the supports (5, 6) to the chassis and screw loosely using bolts M12x35 (12) with washers Ø40/Ø12,5x3 (9), round washers Ø13,0 (15) and spring washers Ø12,2 (14).
4. Apply the towbar mainframe (1) to the rear belt and screw loosely using factory bolts.
5. Screw loosely the handle of the mainframe (1) with towing eye using bolts M12x100 (13) with washers (7, 8), round washers Ø13,0 (15), spring washers Ø12,2 (14) and nuts M12 (16).
6. Screw the towbar mainframe (1) with supports (5, 6) using bolts M12x35 (12) with spring washers Ø12,2 (14), round washers Ø13,0 (15) and nuts M12 (16).
7. Attach the tow ball socket (3) and electrical plate (4) to the towbar mainframe (1) using bolts M12x30 (11)- 1 pc. and M12x25 (10)- 3. pcs. with round washers Ø13,0 (15) and spring washers Ø12,2 (14) (according to the drawing).
8. Tighten all screws.
9. Make an undercut in the bumper according to the fig.1 and the bottom cover according to the fig.2.
10. Install the bumper and the bottom cover.
11. Plug the tow ball (2) into the socket (3) following the attached instructions.

Caution:

Different types of (2) may be attached to the (1) only if:

1. The adapted tow has its own information label with homologation number
2. D and S values are equal or higher than (1) values.
3. Tow ball centre-point is in accordance with the drawing

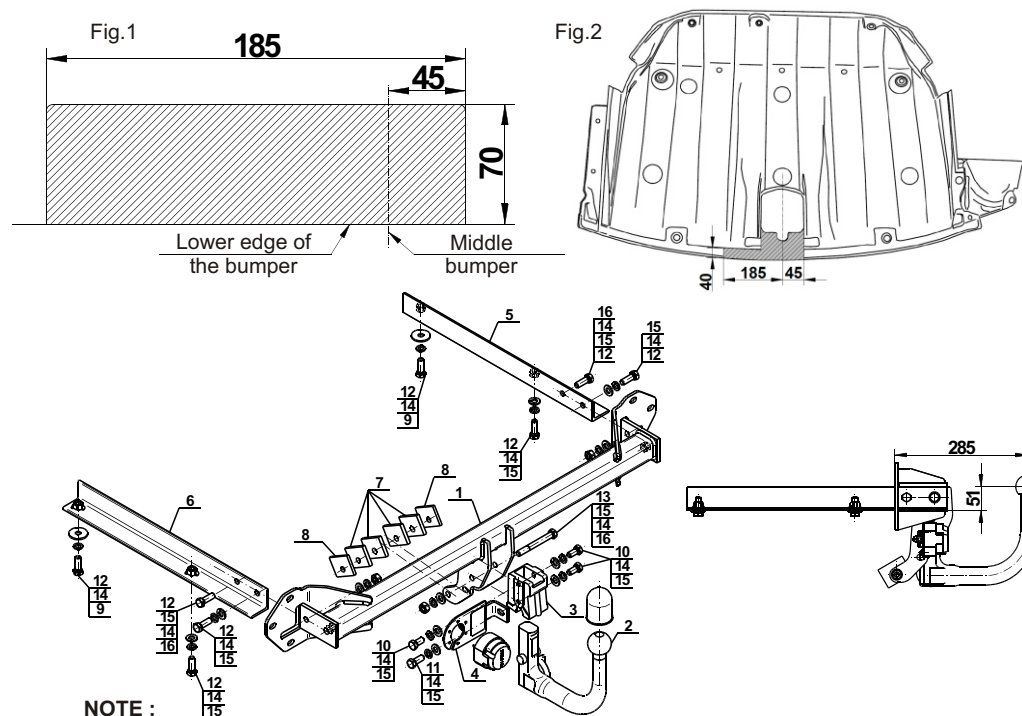
Obeying this instruction assures correct montage and the H-060 tow bar operating.

After assembling of the tow bar **H-060** you have to get entry in cars **registration book**.

CAUTION:

Check if all bolts and nuts are correctly tightened after 1000km. Keep tow ball clean, grease and cased. All mechanical damages of tow bar excludes its further exploitation. Damaged ball hook **cannot be repaired**. In case of braking the rules of montage or improper usage manufacturer **do not take responsibility** for arised damages.

MONTAGE DIAGRAM:



NOTE:

Bunch of wires is not included (in total price).