

## Towbar fitting and operating instruction Hyundai Accent (3/5D) (08/1999 - 2005)

Cat. No. H-207

### DESTINATION

Tow bar **H-207** for a **Hyundai Accent** is designed for towing a trailer. This ball hook has a current certification of approval authorizing the product with **e20** certification sign.

### FITTING CONDITIONS

Tow bar **H-207** can be used and operated in a car with proper technical conditions of body elements. Those parts cannot be mechanically damaged. The ball hook has to be installed and operated in a car according to this instruction. All bolts and nuts in ball hook have to be screwed down with proper torque (M<sub>o</sub>). Torque values are given below:

M8 - 25 (Nm)	M12 - 85 (Nm)
M10 - 50 (Nm)	M16 - 200 (Nm)

### OPERATION CONDITIONS

The tow bar **H-207** has a rating plate describing correct and safe loads of the hook:

Typ: <b>H-207</b> <b>A50-X</b> <b>e20 0844-00</b> D = 6,8 kN S = 50 kg R = 1200 kg	The tow bar for <b>Hyundai Accent</b> Tow bar class ( compressing device ) Tow bar certification of approval number Teoretical related force working on a ball hook Max permissible vertical load of the hook ball Max permissible load of towing trailer
---	--

### D - force is calculated using the following formula:

$$D = g \times \frac{T \times R}{T + R} \text{ kN}$$

**T**-technically permissible maximum mass in tonnes of the towing vehicle (also towing tractors) including, if necessary, the vertical load of a centrale axle trailer.  
**R**-technically permissible maximum mass in tonnes of the full trailer with drawgal free to move in the vertical plane or of the semi-trailer.  
**g**-acceleration due to gravity (assumed as 9,81 m/s<sup>2</sup>)

During operating individual elements of ball hook should be kept in a proper technical condition and protected from corrosion. The trailer must be linked with an elastic joint with proper durability ( cord , chain ) while towing .It is necessary to check periodically bolt joints during operating the ball hook. If screws are eased , it is necessary to screw them down .

### FITTING

The tow bar **H-207** for **Hyundai Accent** is made up of the following elements :

- |                            |           |                       |            |
|----------------------------|-----------|-----------------------|------------|
| 1. Towbar mainframe        | - 1 piece | 4. Bolt M12x30        | - 4 pieces |
| 2. Tow ball with plate     | - 1 piece | 5. Bolt M12x(1,25)x40 | - 4 pieces |
| 3. Electrical socket plate | - 1 piece | 6. Spring washer 12,2 | - 8 pieces |

Follow the general directions in order to fit **H-207** towbar properly:

1. Rear bumper cutting is not required.
2. Take the towbar to pieces.

3. To make the assembly easier take the silencer off.
4. Put (1) to chassis rails then attach using (5) together with (6) to the chassis rails in the fabric openings with nuts M12x(1,25).
5. Put on and attach the silencer hanger.
6. Attach (2), (4) and (6) to (1) and at the same time attach (3) from the left side of (2).
7. Check if all bolts and nuts are correctly tightened.

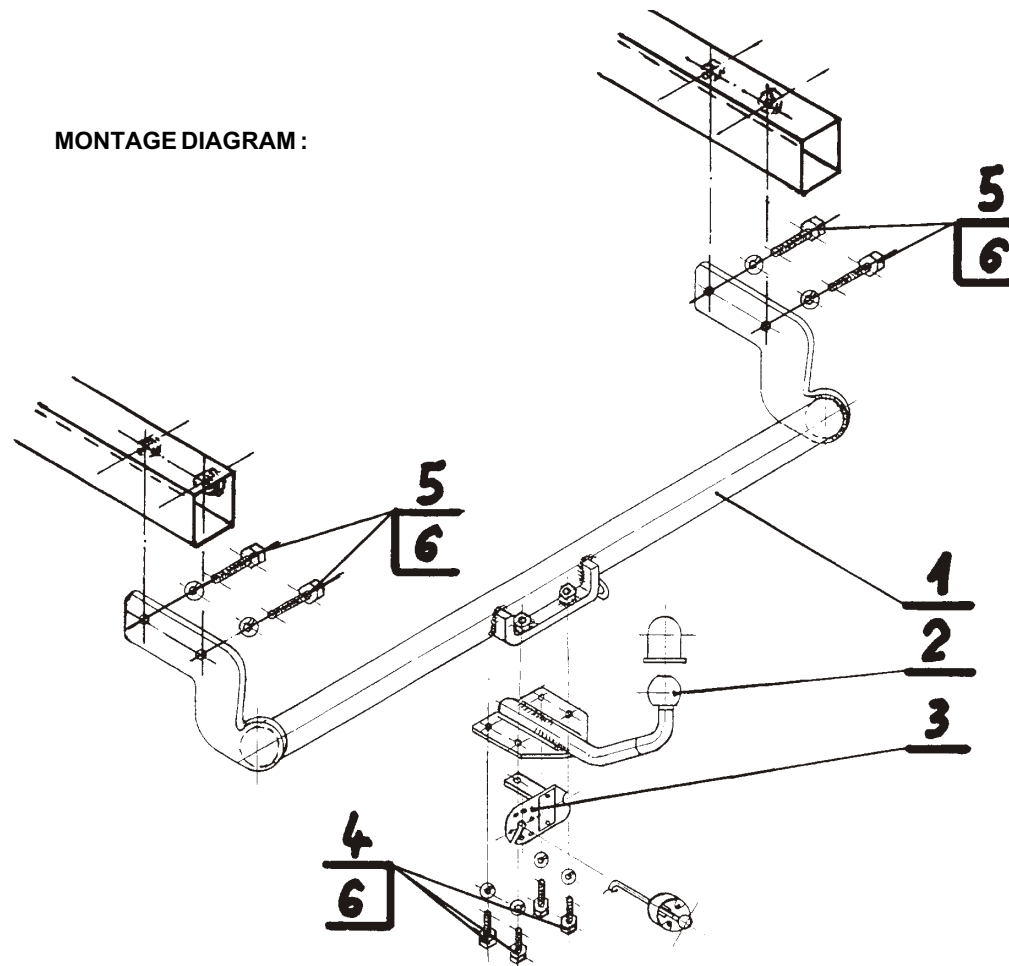
**Obeying this instruction assures correct montage and the tow bar operating in a Hyundai Accent.**

After assembling of the tow bar **H-207** you have to get entry in cars **registration book** in a quality control station .

### CAUTION :

All mechanical damages of tow bar excludes its further exploitation . Damaged ball hook **cannot be repaired**. In case of braking the rules of montage or improper usage manufacturer **do not take responsibility** for arised damages .

### MONTAGE DIAGRAM :



### NOTE :

Bunch of wires is not included (in total price).

# INSTRUKCJA MONTAŻU I EKSPLOATACJI ZACZEPU KULOWEGO DO: HYUNDAI Accent (3/5D) (08/1999 - 2005 r.)

**Nr kat. H-207**

## PRZEZNACZENIE

Zaczepek kulowy H-207 do samochodu Hyundai Accent jest przeznaczony do holowania przyczepy. Zaczepek ten posiada aktualne Świadectwo Homologacji uprawniające do oznaczenia wyrobu znakiem homologacji e20.

## WARUNKI MONTAŻU

Zaczepek kulowy H-207 może być używany i eksploatowany w samochodzie o właściwym stanie technicznym elementów nadwozia. Zaczepek musi być zamontowany i eksploatowany w samochodzie zgodnie z niniejszą instrukcją.

Wszystkie śruby i nakrętki występujące w zaczepek kulowym muszą być dokręcone odpowiednim momentem obrotowym (M<sub>o</sub>) o wartościach podanych w poniższej tabeli (dla śrub w klasie 8.8):

M8	-	25 (Nm)	M12	-	85 (Nm)
M10	-	50 (Nm)	M16	-	200 (Nm)

## WARUNKI EKSPLOATACJI

Zaczepek kulowy H-207 posiada tabliczkę znamionową określającą prawidłowe i bezpieczne obciążenie zaczepeku, tj.:

Typ: H-207	Zaczepek kulowy do samochodu Hyundai Accent
A50-X	Klasa zaczepeku kulowego (urządzenia sprzęgającego)
e20 0844-00	Nr. świadectwa Homologacji zaczepeku kulowego
D = 6,8 kN	Teoretyczna siła odniesienia działająca na zaczepek kulowy
S = 50 kg	Max. dopuszczalne obciążenie pionowe kuli zaczepeku
R = 1200 kg	Max. dopuszczalne obciążenie holowanej przyczepy

## Siłę D wylicza się ze wzoru:

$$D = g_x \frac{T \times R}{T + R} \text{ kN}$$

T-technicznie dopuszczalna maksymalna masa, w tonach, pojazdu ciągnącego (także ciągników holujących) łącznie, jeśli występuje, z obciążeniem pionowym przyczepy z osi centralną.

R-technicznie dopuszczalna maksymalna masa, w tonach, przyczepy samochodowej z dyszlem ruchomym w płaszczyźnie pionowej lub naczepy.

g- przyspieszenie ziemskie (przyjmowane jako 9,81 m/s<sup>2</sup>)

Podczas eksploatacji poszczególne elementy zaczepeku kulowego powinny być utrzymane w należywym stanie technicznym i zabezpieczone przed działaniem korozji. W czasie holowania przyczepa musi być złączona dodatkowym elastycznym złączem o odpowiedniej wytrzymałości (linka, łańcuch). W czasie eksploatacji zaczepeku kulowego należy okresowo sprawdzać połączenia śrubowe, a w przypadku poluzowania nakrętek należy je dokręcić.

## MONTAŻ

Zaczepek kulowy H-207 do samochodu Hyundai Accent składa się z następujących elementów:

- |                                    |          |                             |          |
|------------------------------------|----------|-----------------------------|----------|
| 1. Korpus                          | - 1 szt. | 5. Śruba M12x(1,25)x40      | - 4 szt. |
| 2. Kula ze wspornikiem             | - 1 szt. | 6. Podkładka sprężysta 12,2 | - 8 szt. |
| 3. Uchwyt do gniazda elektrycznego | - 1 szt. |                             |          |
| 4. Śruba M12x30                    | - 4 szt. |                             |          |

W celu zamontowania zaczepeku kulowego należy przestrzegać poniższego opisu:

1. Montaż zaczepeku kulowego **nie wymaga podcinania** ani demontażu zderzaka tylnego w samochodzie.

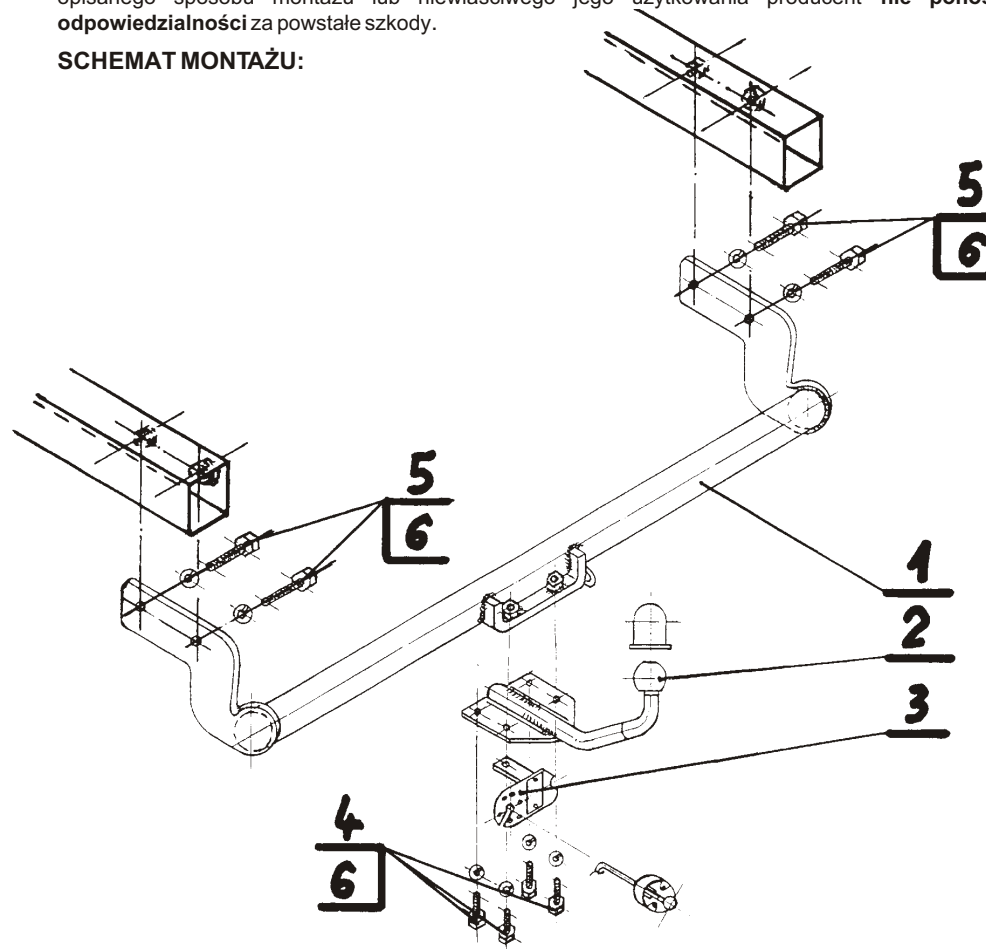
2. Rozkręcić zaczepek kulowy na elementy montażowe.
3. Dla ułatwienia montażu zaczepeku kulowego należy zdjąć wieszak mocujący tłumik.
4. Przyłożyć korpus (1) do podłużnic, a następnie skrócić go za pomocą śrub M12x(1,25)x40 (5) wraz z podkładkami sprężystymi 12,2 (6) do podłużnic na których znajdują się fabryczne otwory z przyspawanymi nakrętkami M12x(1,25).
5. Założyć i skrócić wieszak mocujący tłumik.
6. Do korpusu (1) przykręcić kulę ze wspornikiem (2) śrubami M12x30 (4) wraz z podkładkami sprężystymi 12,2 (6) przykręcając równocześnie z lewej strony kuli (2) uchwyt do gniazda elektrycznego (3).
7. Sprawdzić czy wszystkie połączenia śrubowe zostały odpowiednio mocno dokręcone.

**Przestrzeganie niniejszej instrukcji zapewnia prawidłowy montaż i eksploatację zaczepeku kulowego H-207 w samochodzie Hyundai Accent.**

Po zamontowaniu zaczepeku kulowego H-207 należy uzyskać wpis w dowodzie rejestracyjnym pojazdu na dowolnej stacji kontroli technicznej pojazdu.

**UWAGA:** Wszystkie uszkodzenia mechaniczne zaczepeku kulowego H-207 wykluczają dalszą jego eksploatację. Uszkodzony zaczepek **nie może być naprawiany**. W przypadku nie przestrzegania opisanego sposobu montażu lub niewłaściwego jego użytkowania producent **nie ponosi odpowiedzialności** za powstałe szkody.

## SCHEMAT MONTAŻU:



## UWAGA:

Cena zaczepeku kulowego nie obejmuje wiązki elektrycznej.