

INSTRUKCJA MONTAŻU I EKSPLOATACJI ZACZEPU KULOWEGO DO SAMOCHODU:



**Dodge Nitro (2007 -)
Jeep Cherokee (03/2008 -)**

Nr kat. J-054

PRZEZNACZENIE

Zaczepek kulowy **J-054** jest przeznaczony do holowania przyczepy. Zaczepek ten posiada aktualne Świadectwo Homologacji uprawniające do oznaczenia wyrobu znakiem homologacji **e20**.

WARUNKI MONTAŻU

Zaczepek kulowy **J-054** może być używany i eksploatowany w samochodzie o właściwym stanie technicznym elementów nadwozia. Zaczepek musi być zamontowany i eksploatowany w samochodzie zgodnie z niniejszą instrukcją.

Wszystkie śruby i nakrętki występujące w zaczepek kulowym muszą być dokręcone odpowiednim momentem obrotowym (M_0) o wartościach podanych w poniższej tabeli (dla śrub w klasie 8.8):

M8 - 25 (Nm)	M12 - 85 (Nm)
M10 - 50 (Nm)	M16 - 200 (Nm)

WARUNKI EKSPLOATACJI

Zaczepek kulowy **J-054** posiada tabliczkę znamionową określającą prawidłowe i bezpieczne obciążenie zaczepeku, tj.:

Typ: J-054	Numer katalogowy zaczepeku kulowego
A50-X	Klasa zaczepeku kulowego (urządzenia sprzęgającego)
e20 00-1719	Nr świadectwa Homologacji zaczepeku kulowego
D = 15,3 kN	Teoretyczna siła odniesienia działająca na zaczepek kulowy
S = 140 kg	Max. dopuszczalne obciążenie pionowe kuli zaczepeku
R = 3500 kg	Max. dopuszczalne obciążenie holowanej przyczepy

Siłę D wylicza się ze wzoru:

$$D = g \times \frac{T \times R}{T + R} \text{ kN}$$

T-technicznie dopuszczalna maksymalna masa, w tonach, pojazdu ciągnącego (także ciągników holujących) łącznie, jeśli występuje, z obciążeniem pionowym przyczepy z osią centralną.

R-technicznie dopuszczalna maksymalna masa, w tonach, przyczepy samochodowej z dyszlem ruchomym w płaszczyźnie pionowej lub naczepy.

g- przyspieszenie ziemskie (przyjmowane jako $9,81 \text{ m/s}^2$)

Podczas eksploatacji poszczególne elementy zaczepeku kulowego powinny być utrzymane w należytych stanie technicznym i zabezpieczone przed działaniem korozji. W czasie holowania przyczepy musi być złączona dodatkowym elastycznym złączem o odpowiedniej wytrzymałości (linka, łańcuch). W czasie eksploatacji zaczepeku kulowego należy okresowo sprawdzać połączenia śrubowe, a w przypadku poluzowania nakrętek należy je dokręcić.

MONTAŻ:

Zaczepek kulowy **J-054** składa się z następujących elementów:

1. Korpus	- 1 szt.	8. Śruba M12x70 (PN/M-82101)	- 2 szt.
2. Kula	- 1 szt.	9. Śruba M16x45 (PN/M-82105)	- 2 szt.
3. Wspornik prawy	- 1 szt.	10. Podkładka sprężysta $\varnothing 12,2$	- 12 szt.
4. Wspornik lewy	- 1 szt.	11. Podkładka sprężysta $\varnothing 13,0$	- 2 szt.
5. Płaskownik	- 1 szt.	12. Podkładka okrągła $\varnothing 13,0$	- 12 szt.
6. Uchwyt gniazda elektrycznego	- 1 szt.	13. Podkładka okrągła $\varnothing 17,0$	- 2 szt.
7. Śruba M12x40 (PN/M-82105)	- 10 szt.	14. Nakrętka M12	- 6 szt.

W celu zamontowania zaczepeku kulowego należy przestrzegać poniższego opisu:

1. Montaż zaczepeku kulowego wymaga demontażu i podcinania zderzaka tylnego samochodu.
2. Zdemontować koło zapasowe.

3. Zdemontować zderzak tylny samochodu.

4. Odkręcić ucho holownicze z lewej strony (nie będzie ponownie wykorzystane).

5. Wykonać wycięcie w tylnym pasie samochodu na wymiar $\sim 650 \times 70 \text{ mm}$ według rysunku 1.

6. Wykonać podcięcie w zderzaku według załączonego szablonu dla Jeep Cherokee lub Dodge Nitro.

7. Przyłożyć wspornik prawy i lewy (3, 4) wraz z płaskownikiem (5) do spodu podłużnic i skrócić w fabrycznych punktach śrubami M12x40 (7) wraz z podkładkami sprężystymi $\varnothing 12,2$ (10) i podkładkami okrągłymi $\varnothing 13,0$ (12).

8. Pomiędzy zamontowane wsporniki (3, 4) wsunąć korpus (1) i skrócić śrubami M16x45 (9) wraz z podkładkami sprężystymi $\varnothing 16,3$ (11), podkładkami okrągłymi $\varnothing 17,0$ (13) oraz śrubami M12x40 (7) wraz z podkładkami okrągłymi $\varnothing 13,0$ (12), podkładkami sprężystymi $\varnothing 12,2$ (10) i nakrętkami M12 (14).

9. Zamontować zderzak i koło zapasowe.

10. Do korpusu (1) dokręcić kulę (2) i uchwyt gniazda elektrycznego (6) śrubami M12x70 (8) wraz z podkładkami zwykłymi $\varnothing 13,0$ (12), podkładkami sprężystymi $\varnothing 12,2$ (10) i nakrętkami M12 (14).

Uwaga: Po zamontowaniu zaczepeku kulowego nie ma możliwości holowania awaryjnego innego samochodu.

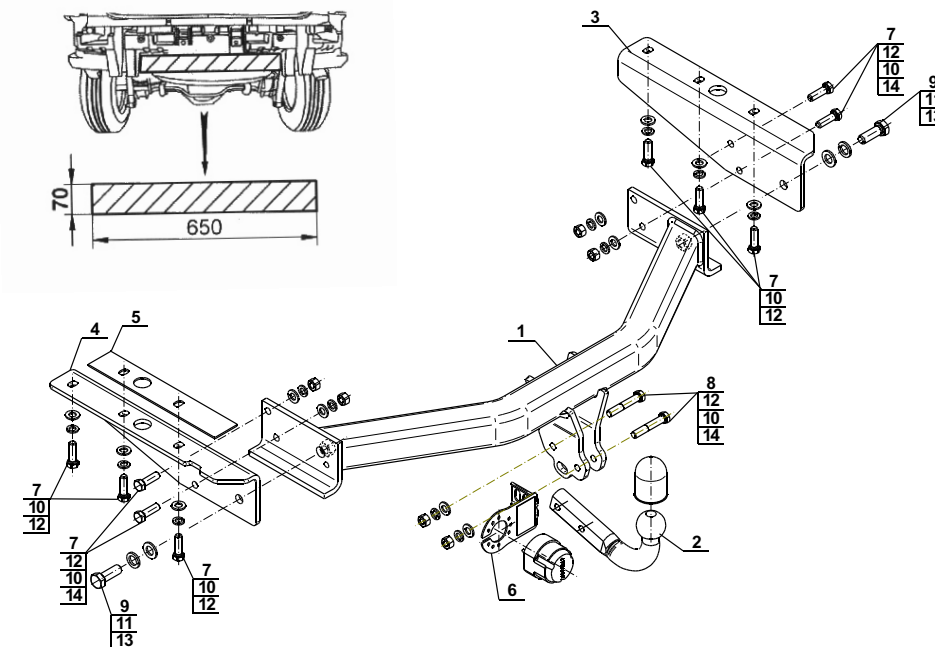
Przestrzeganie niniejszej instrukcji zapewnia prawidłowy montaż i eksploatację zaczepeku kulowego J-054.

Po zamontowaniu zaczepeku kulowego **J-054** należy uzyskać wpis w dowodzie rejestracyjnym pojazdu.

UWAGA: Sprawdzać połączenia śrubowe po przejechaniu 1000 km. Kulę zawsze utrzymywać w czystości i smarować smarem stałym. Stosować osłonę kuli. Wszystkie uszkodzenia mechaniczne zaczepeku kulowego **J-054** wykluczają dalszą jego eksploatację. Uszkodzony zaczepek **nie może być naprawiany**. W przypadku nie przestrzegania opisanego sposobu montażu lub niewłaściwego jego użytkowania producent **nie ponosi odpowiedzialności** za powstałe szkody.

SCHEMAT MONTAŻU:

Rys. 1



UWAGA:

Cena zaczepeku kulowego nie obejmuje wiązki elektrycznej.

TOW BAR FOR

Dodge Nitro (2007 -) Jeep Cherokee (03/2008 -)

FITTING AND OPERATION MANUAL



Cat. No.J-054

DESTINATION

Tow bar **J-054** is designed for towing a trailer. This ball hook has a current certification of approval authorizing the product with **e20** certification sign.

FITTING CONDITIONS

Tow bar **J-054** can be used and operated in a car with proper technical conditions of body elements. Those parts cannot be mechanically damaged. The ball hook has to be installed and operated in a car according to this instruction. All bolts and nuts in ball hook have to be screwed down with proper torque (Mo). Torque values are given below:

M8	-	25 (Nm)	M12	-	85 (Nm)
M10	-	50 (Nm)	M16	-	200 (Nm)

OPERATION CONDITIONS

The tow bar **J-054** has a rating plate describing correct and safe loads of the hook:

Typ: J-054	Tow bar catalogue number.
A50-X	Tow bar class (compressing device)
e20 00-1719	Tow bar certification of approval number
D = 15,3 kN	Theoretical related force working on a ball hook
S = 140 kg	Max permissible vertical load of the hook ball
R = 3500 kg	Max permissible load of towing trailer

D - force is calculated using the following formula:

$$D = g \times \frac{T \times R}{T + R} \text{ kN}$$

T-technically permissible maximum mass in tonnes of the towing vehicle (also towing tractors) including, if necessary, the vertical load of a centrale axle trailer.
 R-technically permissible maximum mass in tonnes of the full trailer with drawgal free to move in the vertical plane or of the semi-trailer.
 g-acceleration due to gravity (assumed as 9,81 m/s²)

During operating individual elements of ball hook should be kept in a proper technical condition and protected from corrosion. The trailer must be linked with an elastic joint with proper durability (cord, chain) while towing. It is necessary to check periodically bolt joints during operating the ball hook. If screws are eased, it is necessary to screw them down.

FITTING

The tow bar **J-054** is made up of the following elements:

- | | | | |
|----------------------------|------------|-------------------------|------------|
| 1. Towbar mainframe | - 1 piece | 8. Screw M12x70 | - 2 pieces |
| 2. Tow ball | - 1 piece | 9. Screw M16x45 | - 2 pieces |
| 3. Right support | - 1 piece | 10. Spring washer Ø12,2 | -12 pieces |
| 4. Left support | - 1 piece | 11. Spring washer Ø16,3 | - 2 pieces |
| 5. Flat bar | - 1 piece | 12. Flat washer Ø13,0 | -12 pieces |
| 6. Electrical socket plate | - 1 piece | 13. Flat washer Ø17,0 | - 2 pieces |
| 7. Screw M12x40 | -10 pieces | 14. Nut M12 | - 6 pieces |

Please follow the installation fitting instruction below in order to ensure correct installation of the towbar:

1. Rear bumper cutting and removing is required.

2. Remove the spare wheel.
3. Remove the rear bumper.
4. Unscrew the towing eye from the left side (will not be reused).
5. Perform the undercut in the rear belt to size about ~650x70 mm according to the figure 1.
6. Perform the undercut in the rear bumper according to the attached tamplate for the Jeep Cherokee or for the Dodge Nitro.
7. Attach the right and left support (3, 4) with flat bar (5) to the bottom of stringers and screw on at factory points using bolts M12x40 (7) with spring washers Ø12,2 (10), flat washers Ø13,0 (12).
8. Between two mounted supports (3, 4) insert the corps (1) and screw on using bolts M16x45 (9) with spring washers Ø16,3 (11), flat washers Ø 17,0 (13) and bolts M12x40 (7) with flat washers Ø13,0 (12), spring washers Ø12,2 (10) and nuts M12 (14).
9. Install the rear bumper and spare wheel.
10. Attach tow ball (2) and electrical plate (6) to the corps (1) using bolts M12x70 (8) with flat washers Ø13,0 (12) and spring washers Ø12,2 (10) and with nuts M12 (14).

Caution: After install the tow bar emergency towing of another vehicle is not possible.

Obeying this instruction assures correct montage and the J-054 tow bar operating.

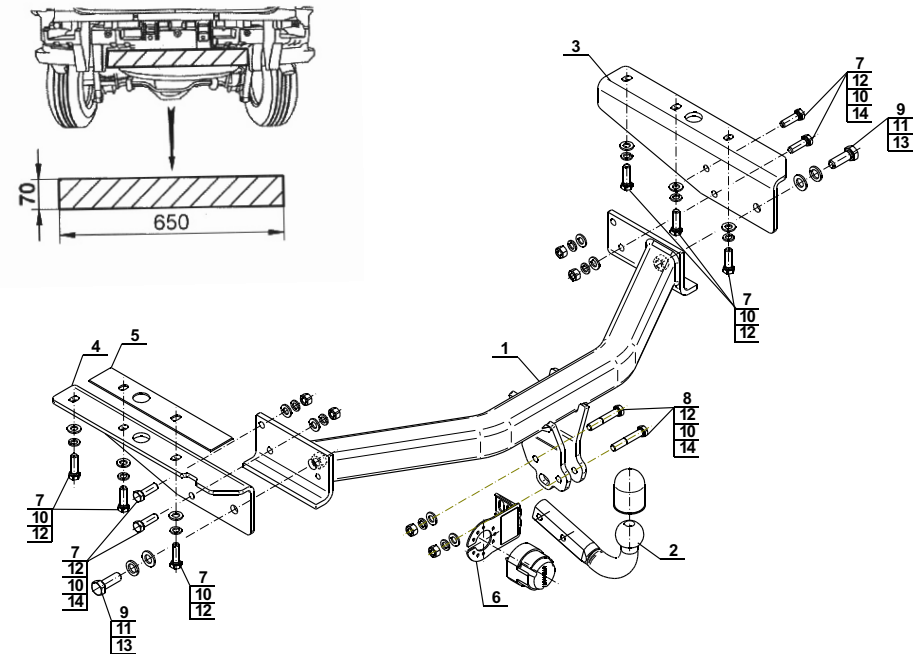
After assembling of the tow bar **J-054** you have to get entry in cars registration book.

CAUTION:

Check if all bolts and nuts are correctly tightened after 1000km. Keep tow ball clean, grease and cased. All mechanical damages of tow bar excludes its further exploitation. Damaged ball hook **cannot be repaired**. In case of braking the rules of montage or unproper usage manufacturer **do not take responsibility** for arised damages.

MONTAGE DIAGRAM:

Fig. 1



NOTE:

Bunch of wires is not included (in total price).