

Nr kat. J-072

PRZEZNACZENIE

Zaczepek kulowy **J-072** jest przeznaczony do holowania przyczepy. Zaczepek ten posiada aktualne Świadectwo Homologacji uprawniające do oznaczenia wyrobu znakiem homologacji **E20**.

WARUNKI MONTAŻU

Zaczepek kulowy **J-072** może być używany i eksploatowany w samochodzie o właściwym stanie technicznym elementów nadwozia. Zaczepek musi być zamontowany i eksploatowany w samochodzie zgodnie z niniejszą instrukcją.

Wszystkie śruby i nakrętki występujące w zaczepek kulowym muszą być dokręcone odpowiednim momentem obrotowym (M_o) o wartościach podanych w poniższej tabeli (dla śrub w klasie 8.8):

M8	-	25 (Nm)	M12	-	85 (Nm)
M10	-	50 (Nm)	M16	-	200 (Nm)

WARUNKI EKSPLOATACJI

Zaczepek kulowy **J-072** posiada tabliczkę znamionową określającą prawidłowe i bezpieczne obciążenie zaczepeku, tj.:

Typ: J-072 A50-X E20 55R-01 4444 D = 15,3 kN S = 175 kg R = 3500 kg	Numer katalogowy zaczepeku kulowego Klasa zaczepeku kulowego (urządzenia sprzęgającego) Nr świadectwa Homologacji zaczepeku kulowego Teoretyczna siła odniesienia działająca na zaczepek kulowy Max. dopuszczalne obciążenie pionowe kuli zaczepeku Max. dopuszczalne obciążenie holowanej przyczepy
---	---

Siłę D wylicza się ze wzoru:

$$D = g \times \frac{T \times R}{T + R} \text{ kN}$$

T-technicznie dopuszczalna maksymalna masa, w tonach, pojazdu ciągnącego (także ciągników holujących) łącznie, jeśli występuje, z obciążeniem pionowym przyczepy z osią centralną.

R-technicznie dopuszczalna maksymalna masa, w tonach, przyczepy samochodowej z dyszlem ruchomym w płaszczyźnie pionowej lub naczepey.

g- przyspieszenie ziemskie (przyjmowane jako $9,81 \text{ m/s}^2$)

Podczas eksploatacji poszczególne elementy zaczepeku kulowego powinny być utrzymane w należytnym stanie technicznym i zabezpieczone przed działaniem korozji. W czasie holowania przyczepa musi być złączona dodatkowym elastycznym złączem o odpowiedniej wytrzymałości (linka, łańcuch). W czasie eksploatacji zaczepeku kulowego należy okresowo sprawdzać połączenia śrubowe, a w przypadku poluzowania nakrętek należy je dokręcić.

MONTAŻ

Zaczepek kulowy **J-072** składa się z następujących elementów:

- | | | | |
|---|----------|---|----------|
| 1. Korpus | - 1 szt. | 7. Śruba M12x30 (PN/M-82105) | - 1 szt. |
| 2. Kula (ACS-6024) | - 1 szt. | 8. Śruba M12x120 (PN/M-82101) | - 4 szt. |
| 3. Gniazdo kuli (ACS) | - 1 szt. | 9. Podkładka sprężysta $\varnothing 12,2$ | - 8 szt. |
| 4. Uchwyt gniazda (CZ-050.00) | - 1 szt. | 10. Podkładka okrągła $\varnothing 13,0$ | - 4 szt. |
| 5. Podkładka specjalna $\varnothing 30/\varnothing 12,5 \times 3$ | - 4 szt. | 11. Nakrętka M12 | - 4 szt. |
| 6. Śruba M12x25 (PN/M-82105) | - 3 szt. | | |

W celu zamontowania zaczepeku kulowego należy przestrzegać poniższego opisu:

1. Montaż zaczepeku **nie wymaga podcinania** zderzaka tylnego pojazdu natomiast **wymaga jego demontażu**.
2. Zdemonstować zderzak tylny.

27.06.2018.

Nr kat. J-072

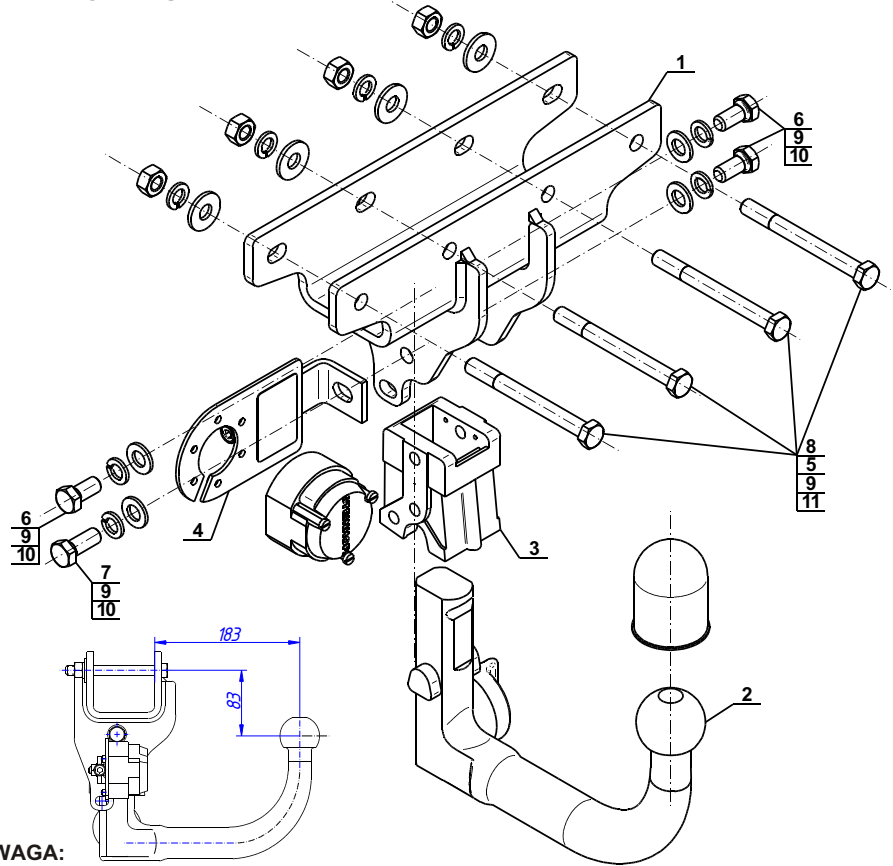
3. Przyłożyć korpus (1) do belki poprzecznej i skrócić w fabrycznych punktach śrubami M12x120 (8) wraz z podkładkami $\varnothing 30/\varnothing 12,5 \times 3$ (5), podkładkami sprężystymi $\varnothing 12,2$ (9) i nakrętkami M12 (11).
 4. Zamontować zderzak tylny.
 5. Do korpusu (1) dokręcić gniazdo kuli (3) i uchwyt gniazda elektrycznego (4) śrubami M12x30 (7) - 1 szt. i M12x25 (6) - 3 szt. wraz z podkładkami sprężystymi $\varnothing 12,2$ (9) i podkładkami okrągłymi $\varnothing 13,0$ (10).
 6. Wpiąć kulę (2) do gniazda (3) zgodnie z załączoną instrukcją.
- Uwaga:**
Do korpusu zaczepeku (1) może być zamontowana kula (2) o innej konstrukcji niż podano w niniejszej instrukcji pod warunkiem, że:
1. Zastosowana kula posiada tabliczkę znamionową z numerem homologacji.
2. Parametry D i S mają wartość większą lub równą od wartości korpusu (1).
3. Położenia środka kuli jest zgodne z rysunkiem.

Przestrzeganie niniejszej instrukcji zapewnia prawidłowy montaż i eksploatację zaczepeku kulowego J-072.

Po zamontowaniu zaczepeku kulowego **J-072** należy uzyskać wpis w dowodzie rejestracyjnym pojazdu.

UWAGA: Sprawdzać połączenia śrubowe po przejechaniu 1000 km. Kulę zawsze utrzymywać w czystości i smarować smarem stałym. Stosować osłonę kuli. Wszystkie uszkodzenia mechaniczne zaczepeku kulowego **J-072** wykluczają dalszą jego eksploatację. Uszkodzony zaczepek **nie może być naprawiany**. W przypadku nie przestrzegania opisanego sposobu montażu lub niewłaściwego jego użytkowania producent **nie ponosi odpowiedzialności** za powstałe szkody.

SCHEMAT MONTAŻU:



Nr kat. J-072

Cat. No. J-072

DESTINATION

Tow bar **J-072** is designed for towing a trailer. This ball hook has a current certification of approval authorizing the product with **E20** certification sign.

FITTING CONDITIONS

Tow bar **J-072** can be used and operated in a car with proper technical conditions of body elements. Those parts cannot be mechanically damaged. The ball hook has to be installed and operated in a car according to this instruction. All bolts and nuts in ball hook have to be screwed down with proper torque (M_o). Torque values are given below:

M8	-	25 (Nm)	M12	-	85 (Nm)
M10	-	50 (Nm)	M16	-	200 (Nm)

OPERATION CONDITIONS

The tow bar **J-072** has a rating plate describing correct and safe loads of the hook:

Typ: J-072 A50-X E20 55R-01 4444 D = 15,3 kN S = 175 kg R = 3500 kg	Tow bar catalogue number. Tow bar class (compressing device) Tow bar certification of approval number Theoretical related force working on a ball hook Max permissible vertical load of the hook ball Max permissible load of towing trailer
---	---

D - force is calculated using the following formula:

$$D = g \times \frac{T \times R}{T + R} \text{ kN}$$

T-technically permissible maximum mass in tonnes of the towing vehicle (also towing tractors) including, if necessary, the vertical load of a centrale axle trailer.

R-technically permissible maximum mass in tonnes of the full trailer with drawgal free to move in the vertical plane or of the semi-trailer.

g-acceleration due to gravity (assumed as $9,81 \text{ m/s}^2$)

During operating individual elements of ball hook should be kept in a proper technical condition and protected from corrosion. The trailer must be linked with an elastic joint with proper durability (cord, chain) while towing. It is necessary to check periodically bolt joints during operating the ball hook. If screws are eased, it is necessary to screw them down.

FITTING

The tow bar **J-072** is made up of the following elements:

- | | | | |
|--|------------|-------------------------------------|------------|
| 1. Towbar mainframe | - 1 piece | 7. Bolt M12x30 | - 1 piece |
| 2. Tow ball (ACS-6024) | - 1 piece | 8. Bolt M12x120 | - 4 pieces |
| 3. Tow ball socket | - 1 piece | 9. Spring washer $\varnothing 12,2$ | - 8 pieces |
| 4. Electrical socket plate (CZ-050.00) | - 1 piece | 10. Round washer $\varnothing 13,0$ | - 4 pieces |
| 5. Special washer $\varnothing 30/\varnothing 12,5 \times 3$ | - 4 pieces | 11. Nut M12 | - 4 pieces |
| 6. Bolt M12x25 | - 3 pieces | | |

Please follow the installation fitting instruction below in order to ensure correct installation of the towbar:

1. Rear bumper **cutting is not required** but **removing is required**.
2. Remove the rear bumper.

27.06.2018.

Cat. No. J-072

3. Attach the towbar mainframe (1) to the crossbeam and screw on at factory points using bolts M12x120 (8) with washers $\varnothing 30/\varnothing 12,5 \times 3$ (5), spring washers $\varnothing 12,2$ (9) and nuts M12 (11).
 4. Install the rear bumper.
 5. Attach the tow ball socket (3) and electrical plate (4) to the towbar mainframe (1) using bolts M12x30 (7) - 1 pc. and M12x25 (6) - 3 pcs. with spring washers $\varnothing 12,2$ (9) and round washers $\varnothing 13,0$ (10).
 6. Plug the tow ball (2) into the socket (3) following the attached instructions.
- Caution:**
Different types of (2) may be attached to the (1) only if:
1. The adapted tow has its own information label with homologation number.
2. D and S values are equal or higher than (1) values.
3. Tow ball centre-point is in accordance with the drawing.

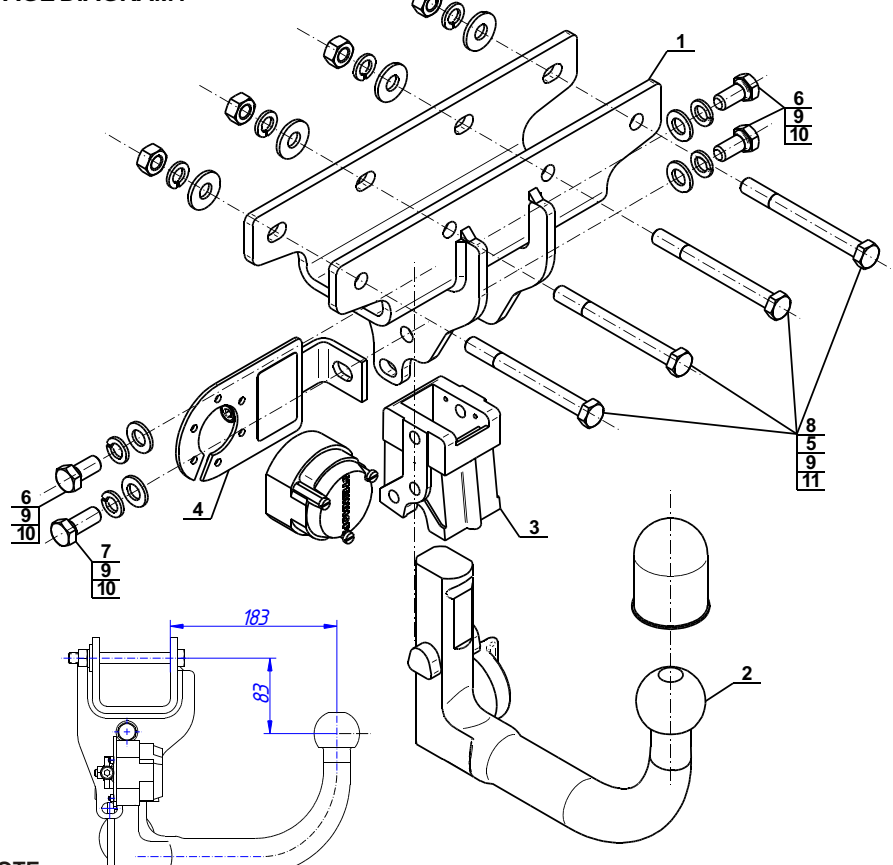
Obeying this instruction assures correct montage and the J-072 tow bar operating.

After assembling of the tow bar **J-072** you have to get entry in cars **registration book**.

CAUTION :

Check if all bolts and nuts are correctly tightened after 1000km. Keep tow ball clean, grease and cased. All mechanical damages of tow bar excludes its further exploitation. Damaged ball hook **cannot be repaired**. In case of braking the rules of montage or unproper usage manufacturer **do not take responsibility** for arised damages.

MONTAGE DIAGRAM :



Cat. No. J-072

Verwendungsbereich

Vor der Montage einer Anhängerkupplung überprüfen Sie bitte in der Montageanleitung und im Fahrzeugschein, dass der Wagen zum Anhänger geeignet ist.

Die Anhängerkupplung **J-072** ist für das Ziehen eines Anhängers bestimmt. Die Anhängerkupplung besitzt das Prüfzeichen **E20**.

Vorbedingungen für die Montage der Anhängerkupplung

Die Anhängerkupplung **J-072** darf nur an Fahrzeugen montiert und genutzt werden, deren Karosserie in einem einwandfreien technischen Zustand ist. Die Anhängerkupplung darf nur entsprechend der folgenden Anleitungen montiert und genutzt werden.

Alle Schrauben und Muttern entsprechend dem in der folgenden Tabelle angegebenen Drehmoment (Mo) anziehen (das Drehmoment bezieht sich jeweils auf Schrauben der Festigkeitsklasse 8.8):

M8	-	25 (Nm)	M12	-	85 (Nm)
M10	-	50 (Nm)	M16	-	200 (Nm)

Nutzungsbedingungen

Die Anhängerkupplung **J-072** besitzt ein Typenschild, das die Parameter für eine ordnungsgemäße und sichere Belastung der Kupplung angibt:

Typ: J-072	Katalognummer von der Anhängerkupplung
A50-X	Kupplungsklasse
E20 55R-01 4444	Die Homologationsnummer der Anhängerkupplung
D = 15,3 kN	D-Wert
S = 175 kg	Stützlast
R = 3500 kg	Max. Anhängerlast

Der D-Wert wird nach folgender Formel berechnet:

$$D = g \times \frac{T \times R}{T + R} \text{ kN}$$

T-zulässiges Gesamtgewicht des Zugfahrzeugs (oder auch eines Schleppzuges) in Tonnen; einschließlich, falls gegeben, der senkrechten Achslast des Anhängers auf die Zentralachse

R- zulässiges Gesamtgewicht eines PKW-Anhängers mit einer in der Senkrechten beweglichen Deichsel oder eines Aufliegers (in Tonnen)

g- Erdbeschleunigung (9,81 m/s²).

Während der Nutzung sind die einzelnen Kupplungsteile in einem einwandfreien technischen Zustand zu halten und vor Korrosion zu schützen. Während des Schleppvorgangs ist der Anhänger zusätzlich mit einem Seil oder einer Kette von entsprechender Stärke mit dem Zugfahrzeug zu verbinden. Während der Nutzung der Anhängerkupplung sind von Zeit zu Zeit die Verschraubungen zu überprüfen und gegebenenfalls nachzuziehen.

Montageanleitung:

Die Anhängerkupplung **J-072** besteht aus :

1. Gestell	- 1 Stück	7. Schraube M12x30	- 1 Stück
2. Kupplungskugel (ACS-6024)	- 1 Stück	8. Schraube M12x120	- 4 Stück
3. Kupplungskugelsteckdose (ACS)	- 1 Stück	9. Federring Ø12,2	- 8 Stück
4. Steckdosenhalterung (CZ-050.00)	- 1 Stück	10. Runde Unterlegscheibe Ø13,0	- 4 Stück
5. Spezielle Unterlegscheibe Ø30/Ø12,5x3	- 4 Stück	11. Mutter M12	- 4 Stück
6. Schraube M12x25	- 3 Stück		

Um die Anhängerkupplung J-072 richtig zu montieren ist folgende Beschreibung einzuhalten:

- Die Montage der Anhängerkupplung erfordert keinen Anschnitt der hinteren Stoßstange, aber die Demontage der hinteren Stoßstange ist notwendig.
- Die hintere Stoßstange demontieren.

- Das Gestell (1) an den Querbalken anlegen und an den vom Werk aus vorhandenen Punkten mit den Schrauben M12x120 (8), speziellen Unterlegscheiben Ø30/Ø12,5x3 (5), Federringen Ø12,2 (9) und Muttern M12 (11) festschrauben.

- Die hintere Stoßstange montieren.

- Die Kupplungskugelsteckdose (3) an das Gestell (1) zusammen mit der Steckdosenhalterung (4) mit den Schrauben M12x30 (7) - 1 St. und M12x25 (6) - 3 St. zusammen mit den Federringen Ø12,2 (9) und mit den runden Unterlegscheiben Ø13,0 (10) anschrauben.

- Die Kupplungskugel (2) an die Kupplungskugelsteckdose (3) nach Schema montieren.

Achtung

An das Gestell (1) kann eine Kugel (2) von anderer Konstruktion als in obiger Gebrauchsanleitung unter der Bedingung montiert werden:

- Die verwendete Kugel besitzt ein Kennzeichenschild mit der Bauartzulassung.
- Die Parameter D und S haben eine größere oder die gleiche Wert als die vom Gestell (1).
- Die Lage der Kugelmittle ist mit dem Muster übereinstimmend.

Die Einhaltung vorliegender Gebrauchsanleitung versichert richtige Montage Und Nutzung der Anhängerkupplung J-072.

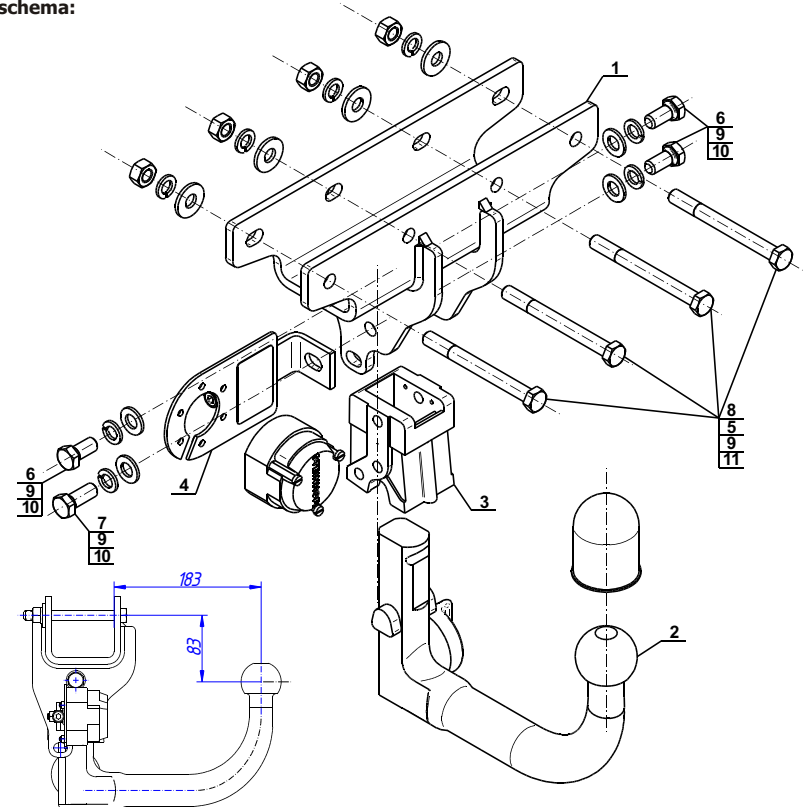
Montage der Anhängerkupplung **J-072** soll ins Fahrzeugschein eingetragen werden.

Achtung: Nach 1000 km sind die Schraubverbindungen nachzuprüfen. Die Kugel ist sauber einzuhalten und mit Schmierfett einzuschmieren. Eine Kugelschutz ist zu verwenden.

Alle mechanischen Beschädigungen der Anhängerkupplung **J-072** schließen weitere Nutzung aus.

Die beschädigte Anhängerkupplung ist nicht reparierbar. Sollte die Art der Montage nicht eingehalten oder falsch genutzt werden, übernimmt der Hersteller keine Verantwortung für entstandenen Schaden.

Montageschema:



Achtung: Im Preis der Anhängerkupplung ist kein Elektrosatz enthalten.

Die Anhängerkupplung muss nicht beim TÜV vorgeführt werden, da diese mit dem Zeichen E20 ausgezeichnet ist, es sei denn, dass aktuelle Vorschriften es anders bestimmen. Diese Montageanleitung dient als ABE und muss mit den Fahrzeugpapieren mitgeführt werden.