



**PRZEZNACZENIE**

Zaczepek kulowy **K-057** jest przeznaczony do holowania przyczepy. Zaczepek ten posiada aktualne Świadczenie Homologacji uprawniające do oznaczenia wyrobu znakiem homologacji **E20**.

**WARUNKI MONTAŻU**

Zaczepek kulowy **K-057** może być używany i eksploatowany w samochodzie o właściwym stanie technicznym elementów nadwozia. Zaczepek musi być zamontowany i eksploatowany w samochodzie zgodnie z niniejszą instrukcją.

Wszystkie śruby i nakrętki występujące w zaczepek kulowym muszą być dokręcone odpowiednim momentem obrotowym ( $M_0$ ) o wartościach podanych w poniższej tabeli (dla śrub w klasie 8.8):

M8	-	25 (Nm)	M12	-	85 (Nm)
M10	-	50 (Nm)	M16	-	200 (Nm)

**WARUNKI EKSPLOATACJI**

Zaczepek kulowy **K-057** posiada tabliczkę znamionową określającą prawidłowe i bezpieczne obciążenie zaczepeku, tj.:

Typ: <b>K-057</b>	Numer katalogowy zaczepeku kulowego
<b>A50-X</b>	Klasa zaczepeku kulowego (urządzenia sprężającego)
<b>E20 55R-01 3706</b>	Nr świadectwa Homologacji zaczepeku kulowego
<b>D = 9,1 kN</b>	Teoretyczna siła odniesienia działająca na zaczepek kulowy
<b>S = 75 kg</b>	Max. Dopuszczalne obciążenie pionowe kuli zaczepeku
<b>R = 1500 kg</b>	Max. dopuszczalne obciążenie holowanej przyczepy

**Siłę D wylicza się ze wzoru:**

$$D = g \times \frac{T \times R}{T + R} \text{ kN}$$

**T**-technicznie dopuszczalna maksymalna masa, w tonach, pojazdu ciągnącego (także ciągników holujących) łącznie, jeśli występuje, z obciążeniem pionowym przyczepy z osi centralną.  
**R**-technicznie dopuszczalna maksymalna masa, w tonach, przyczepy samochodowej z dyszlem ruchomym w płaszczyźnie pionowej lub naczepey.  
**g**- przyspieszenie ziemskie (przyjmowane jako 9,81 m/s<sup>2</sup>)

Podczas eksploatacji poszczególne elementy zaczepeku kulowego powinny być utrzymane w należytym stanie technicznym i zabezpieczone przed działaniem korozji. W czasie holowania przyczepa musi być złączona dodatkowym elastycznym złączem o odpowiedniej wytrzymałości (linka, łańcuch). W czasie eksploatacji zaczepeku kulowego należy okresowo sprawdzać połączenia śrubowe, a w przypadku poluzowania nakrętek należy je dokręcić.

**MONTAŻ**

Zaczepek kulowy **K-057** składa się z następujących elementów:

- |                                    |          |                                   |          |
|------------------------------------|----------|-----------------------------------|----------|
| 1. Korpus                          | - 1 szt. | 9. Śruba M10x1,25x40 (PN/M-82105) | - 4 szt. |
| 2. Kula                            | - 1 szt. | 10. Śruba M12x40 (PN/M-82105)     | - 4 szt. |
| 3. Uchwyt gniazda elektrycznego    | - 1 szt. | 11. Śruba M12x65 (PN/M-82101)     | - 2 szt. |
| 4. Wspornik prawy                  | - 1 szt. | 12. Podkładka sprężysta Ø10,2     | - 6 szt. |
| 5. Wspornik lewy                   | - 1 szt. | 13. Podkładka sprężysta Ø12,2     | - 6 szt. |
| 6. Płaskownik                      | - 2 szt. | 14. Podkładka okrągła Ø13,0       | - 6 szt. |
| 7. Podkładka specjalna Ø30/Ø10,5x3 | - 6 szt. | 15. Nakrętka M12                  | - 4 szt. |
| 8. Śruba M10x1,25x35 (PN/M-82105)  | - 2 szt. |                                   |          |

W celu zamontowania zaczepeku kulowego należy przestrzegać poniższego opisu:

1. Montaż zaczepeku nie wymaga demontażu ani podcinania zderzaka tylnego (obcinany jest tylko środkowy uchwyt zderzaka).
2. Opuścić koło zapasowe.

30.10.2015.

Nr kat. K-057

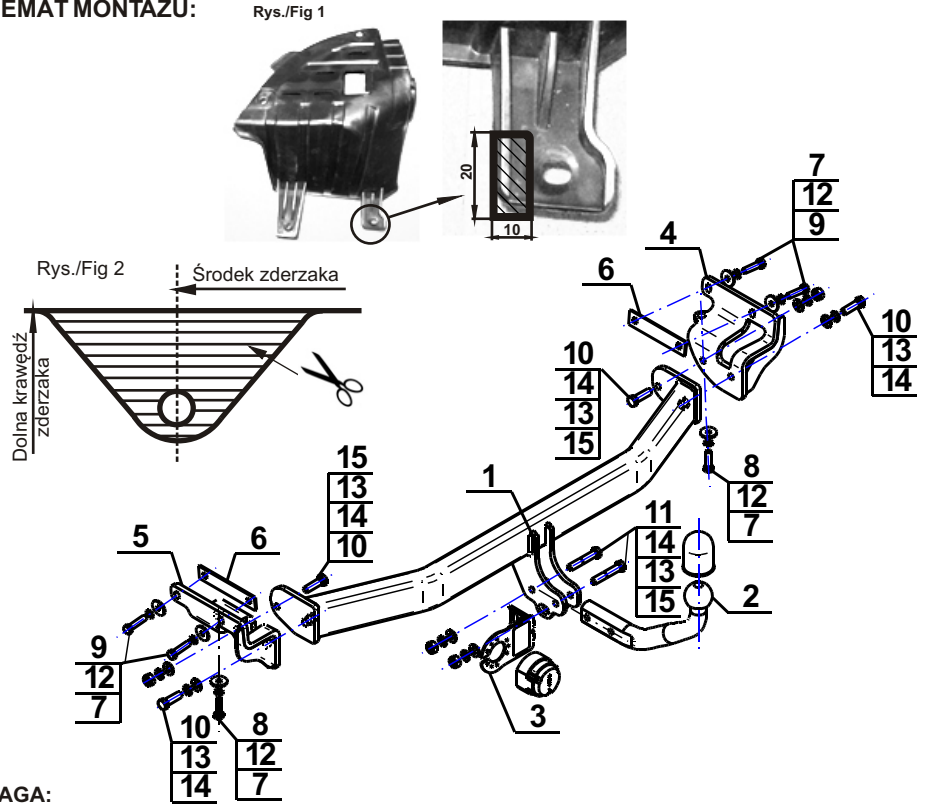
3. Zdemontować plastikowe osłony po prawej i lewej stronie. Wykonać wycięcie w osłonie prawej według rys. 1.
4. Zdemontować środkowy plastikowy wspornik zderzaka (nie będzie ponownie wykorzystany). Obciąć środkowy uchwyt zderzaka według rys 2.
5. Przyłożyć wsporniki prawy (4) i lewy (5) do podłużnic wraz z płaskownikami (6) i skrócić śrubami M10x1,25x40 (9) i M10x1,25x35 (8) z podkładkami sprężystymi Ø 10,2 (12) i podkładkami Ø30/Ø10,5x3 (7).
6. Pomiedzy zamontowane wsporniki wsunąć korpus (1) i skrócić śrubami M12x40 (10) wraz z podkładkami sprężystymi Ø12,2 (13), podkładkami okrągłymi Ø13 (14) i nakrętkami M12 (15).
7. Zamontować ponownie plastikowe osłony po prawej i lewej stronie.
8. Do korpusu (1) dokręcić kulę (2) i uchwyt gniazda elektrycznego (3) śrubami M12x65 (11) z podkładkami okrągłymi Ø13,0 (14), podkładkami sprężystymi Ø12,2 (13) oraz nakrętkami M12 (15).
9. Zawiesić ponownie koło zapasowe.

**Przestrzeganie niniejszej instrukcji zapewnia prawidłowy montaż i eksploatację zaczepeku kulowego K-057.**

Po zamontowaniu zaczepeku kulowego **K-057** należy uzyskać wpis w **dowodzie rejestracyjnym** pojazdu.

**UWAGA:** Sprawdzać połączenia śrubowe po przejechaniu 1000 km. Kulę zawsze utrzymywać w czystości i smarować smarem stałym. Stosować osłonę kuli. Wszystkie uszkodzenia mechaniczne zaczepeku kulowego **K-057** wykluczają dalszą jego eksploatację. Uszkodzony zaczepek **nie może być naprawiany**. W przypadku nie przestrzegania opisanego sposobu montażu lub niewłaściwego jego użytkowania producent **nie ponosi odpowiedzialności** za powstałe szkody.

**SCHEMAT MONTAŻU:**



**UWAGA:**

Cena zaczepeku kulowego nie obejmuje wiązki elektrycznej.

Nr kat. K-057



**DESTINATION**

Tow bar **K-057** is designed for towing a trailer. This ball hook has a current certification of approval authorizing the product with **E20** certification sign.

**FITTING CONDITIONS**

Tow bar **K-057** can be used and operated in a car with proper technical conditions of body elements. Those parts cannot be mechanically damaged. The ball hook has to be installed and operated in a car according to this instruction. All bolts and nuts in ball hook have to be screwed down with proper torque ( $M_0$ ). Torque values are given below:

M8	-	25 (Nm)	M12	-	85 (Nm)
M10	-	50 (Nm)	M16	-	200 (Nm)

**OPERATION CONDITIONS**

The tow bar **K-057** has a rating plate describing correct and safe loads of the hook:

Typ: <b>K-057</b>	Tow bar catalogue number.
<b>A50-X</b>	Tow bar class (compressing device)
<b>E20 55R-01 3706</b>	Tow bar certification of approval number
<b>D = 9,1 kN</b>	Teoretical related force working on a ball hook
<b>S = 75 kg</b>	Max permissible vertical load of the hook ball
<b>R = 1500 kg</b>	Max permissible load of towing trailer

**D - force is calculated using the following formula:**

$$D = g \times \frac{T \times R}{T + R} \text{ kN}$$

**T**-technically permissible maximum mass in tonnes of the towing vehicle (also towing tractors) including, if necessary, the vertical load of a centrale axle trailer.  
**R**-technically permissible maximum mass in tonnes of the full trailer with drawgal free to move in the vertical plane or of the semi-trailer.  
**g**-acceleration due to gravity (assumed as 9,81 m/s<sup>2</sup>)

During operating individual elements of ball hook should be kept in a proper technical condition and protected from corrosion. The trailer must be linked with an elastic joint with proper durability (cord, chain) while towing. It is necessary to check periodically bolt joints during operating the ball hook. If screws are eased, it is necessary to screw them down.

**FITTING**

The tow bar **K-057** is made up of the following elements:

- |                            |            |                         |            |
|----------------------------|------------|-------------------------|------------|
| 1. Towbar mainframe        | - 1 piece  | 9. Bolt M10x1,25x40     | - 4 pieces |
| 2. Tow ball                | - 1 piece  | 10. Bolt M12x40         | - 4 pieces |
| 3. Electrical socket plate | - 1 piece  | 11. Bolt M12x65         | - 2 pieces |
| 4. Right support           | - 1 piece  | 12. Spring washer Ø10,2 | - 6 pieces |
| 5. Left support            | - 1 piece  | 13. Spring washer Ø12,2 | - 6 pieces |
| 6. Flat bar                | - 2 pieces | 14. Round washer Ø13,0  | - 6 pieces |
| 7. Washer Ø30/Ø10,5x3      | - 6 pieces | 15. Nut M12             | - 4 pieces |
| 8. Bolt M10x1,25x35        | - 2 pieces |                         |            |

Please follow the installation fitting instruction below in order to ensure correct installation of the towbar:

1. Rear bumper **removing and cutting is required**.
2. Remove the rear bumper with the reinforcement (the reinforcement will be not re-used).

30.10.2015.

Cat. No. K-057

3. Remove the plastic cover from left and right side. Make an undercut in the right side according to the drawing 1.
4. Remove central plastic supports of the bumper (it will not be reused). Cut the middle handle of the bumper. According to the drawing 2.
5. Attach the right (4) and left (5) brackets to the towbar mainframe (1) with flats (6) and screw using bolts M10x1,25x40 (9) and M10x1,25x35 (8) with spring washers Ø10,2 (12) and washers Ø30/Ø10,5x3 (7).
6. Between supports slide the towbar mainframe (1) and screw using bolts M12x40 (10) with spring washers Ø12,2 (13), round washers Ø13 (14), and nuts M12 (15).
7. Reinstall the plastic cover on the left and right side.
8. Attach the tow ball (2) and electrical plate (3) to the towbar mainframe (1) using bolts M12x65 (11) with round washers Ø13,0 (14), spring washers Ø12,2 (13) and nuts M12 (15).
9. Reinstall the spare wheel.

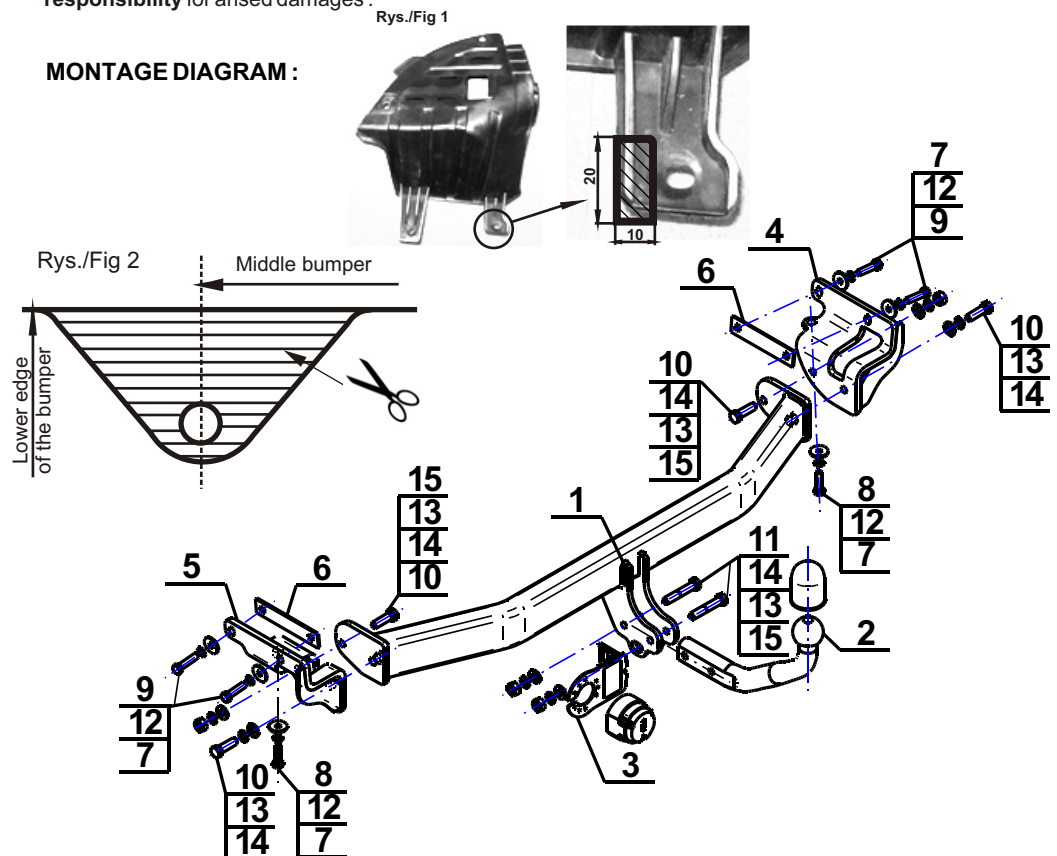
**Obeying this instruction assures correct montage and the K-057 tow bar operating.**

After assembling of the tow bar **K-057** you have to get entry in cars **registration book**.

**CAUTION:**

Check if all bolts and nuts are correctly tightened after 1000km. Keep tow ball clean, grease and cased. All mechanical damages of tow bar excludes its further exploitation. Damaged ball hook **cannot be repaired**. In case of braking the rules of montage or unproper usage manufacturer **do not take responsibility** for arised damages.

**MONTAGE DIAGRAM:**



**NOTE:**

Bunch of wires is not included (in total price).

Cat. No. K-057



### Katalognummer K-057

#### Verwendungsbereich

**Vor der Montage einer Anhängerkupplung überprüfen Sie bitte in der Montageanleitung und im Fahrzeugschein, dass der Wagen zum Anhänger geeignet ist.**

Die Anhängerkupplung **K-057** ist für das Ziehen eines Anhängers bestimmt. Die Anhängerkupplung besitzt das Prüfzeichen **E20**.

#### Vorbedingungen für die Montage der Anhängerkupplung

Die Anhängerkupplung **K-057** darf nur an Fahrzeugen montiert und genutzt werden, deren Karosserie in einem einwandfreien technischen Zustand ist. Die Anhängerkupplung darf nur entsprechend der folgenden Anleitungen montiert und genutzt werden.

Alle Schrauben und Muttern entsprechend dem in der folgenden Tabelle angegebenen Drehmoment (Mo) anziehen (das Drehmoment bezieht sich jeweils auf Schrauben der Festigkeitsklasse 8.8):

M8	-	25 (Nm)	M12	-	85 (Nm)
M10	-	50 (Nm)	M16	-	200 (Nm)

#### Nutzungsbedingungen

Die Anhängerkupplung **K-057** besitzt ein Typenschild, das die Parameter für eine ordnungsgemäße und sichere Belastung der Kupplung angibt:

Typ: <b>K-057</b>	Katalognummer von der Anhängerkupplung
<b>A50-X</b>	Kupplungsklasse
<b>E20 55R-01 3706</b>	Die Homologationsnummer der Anhängerkupplung
<b>D = 9,1 kN</b>	D-Wert
<b>S = 75 kg</b>	Stützlast
<b>R = 1500 kg</b>	Max. Anhängerlast

#### Der D-Wert wird nach folgender Formel berechnet:

$$D = g \times \frac{T \times R}{T + R} \text{ kN}$$

**T**- zulässiges Gesamtgewicht des Zugfahrzeugs (oder auch eines Schleppzuges) in Tonnen; einschließlich, falls gegeben, der senkrechten Achslast des Anhängers auf die Zentralachse

**R**- zulässiges Gesamtgewicht eines PKW-Anhängers mit einer in der Senkrechten beweglichen Deichsel oder eines Aufliegers (in Tonnen)

**g**- Erdbeschleunigung (9,81 m/s<sup>2</sup>).

Während der Nutzung sind die einzelnen Kupplungsteile in einem einwandfreien technischen Zustand zu halten und vor Korrosion zu schützen. Während des Schleppvorgangs ist der Anhänger zusätzlich mit einem Seil oder einer Kette von entsprechender Stärke mit dem Zugfahrzeug zu verbinden. Während der Nutzung der Anhängerkupplung sind von Zeit zu Zeit die Verschraubungen zu überprüfen und gegebenenfalls nachzuziehen.

#### Montageanleitung:

Die Anhängerkupplung **K-057** besteht aus :

1. Gestell	- 1 Stück	9. Schraube M10x1,25x40	- 4 Stück
2. Kugel	- 1 Stück	10. Schraube M12x40	- 4 Stück
3. Steckdosenhalterung	- 1 Stück	11. Schraube M12x65	- 2 Stück
4. Rechte Stütze	- 1 Stück	12. Federring Ø10,2	- 6 Stück
5. Linke Stütze	- 1 Stück	13. Federring Ø12,2	- 6 Stück
6. Flacheisen	- 2 Stück	14. Unterlegscheibe Ø13,0	- 6 Stück
7. Spezielle Unterlegscheibe Ø30/Ø10,5x3	- 6 Stück	15. Mutter M12	- 4 Stück
8. Schraube M10x1,25x35	- 2 Stück		

#### Um die Anhängerkupplung K-057 richtig zu montieren ist folgende Beschreibung einzuhalten:

- Die Montage der Anhängerkupplung erfordert keinen Anschnitt und keine Demontage der hinteren Stoßstange (nur der mittlere Griff der Stoßstange wird gekürzt).
- Das Ersatzrad losschrauben.

- Die Plastikabdeckungen auf der rechten und linken Seite entfernen. Einen Ausschnitt in der rechten Haube anhand Zeichnung 1 ausführen.
- Den mittleren Kunststoffstoßstangestütze demontieren (die wird nicht mehr benutzt). Den mittleren Stoßstange Griff anhand Zeichnung 1 abschneiden.
- Die rechte Stütze (4) und die linke (5) zusammen mit Flacheisen (6) an den Längsträgern anlegen und mit den Schrauben M10x1,25x40 (9), und M10x1,25x35 (8) mit den Unterlegscheiben Ø30/Ø10,5x3 (7), mit den Federringen Ø10,2(12) verschrauben.
- Das Gestell (1) zwischen die Stützen (4, 5) schieben und mit den Schrauben M12x40 (10), mit den Federringen Ø12,2 (13), mit den Unterlegscheiben Ø10,2 (12) und mit den Muttern M12 (15) verschrauben.
- Die Plastikschutzhaube rechte und linke Seite wieder montieren.
- Die Kugel (2) an das Gestell (1) mit der Steckdosenhalterung (3), mit den Schrauben M12x65(11), mit den Unterlegscheiben Ø13,0 (14), mit den Federringen Ø12,2 (13) und mit den Muttern M12 (15) anschrauben.
- Das Ersatzrad wieder montieren.

**Die Einhaltung vorliegender Gebrauchsanleitung versichert richtige Montage Und Nutzung der Anhängerkupplung K-057.**

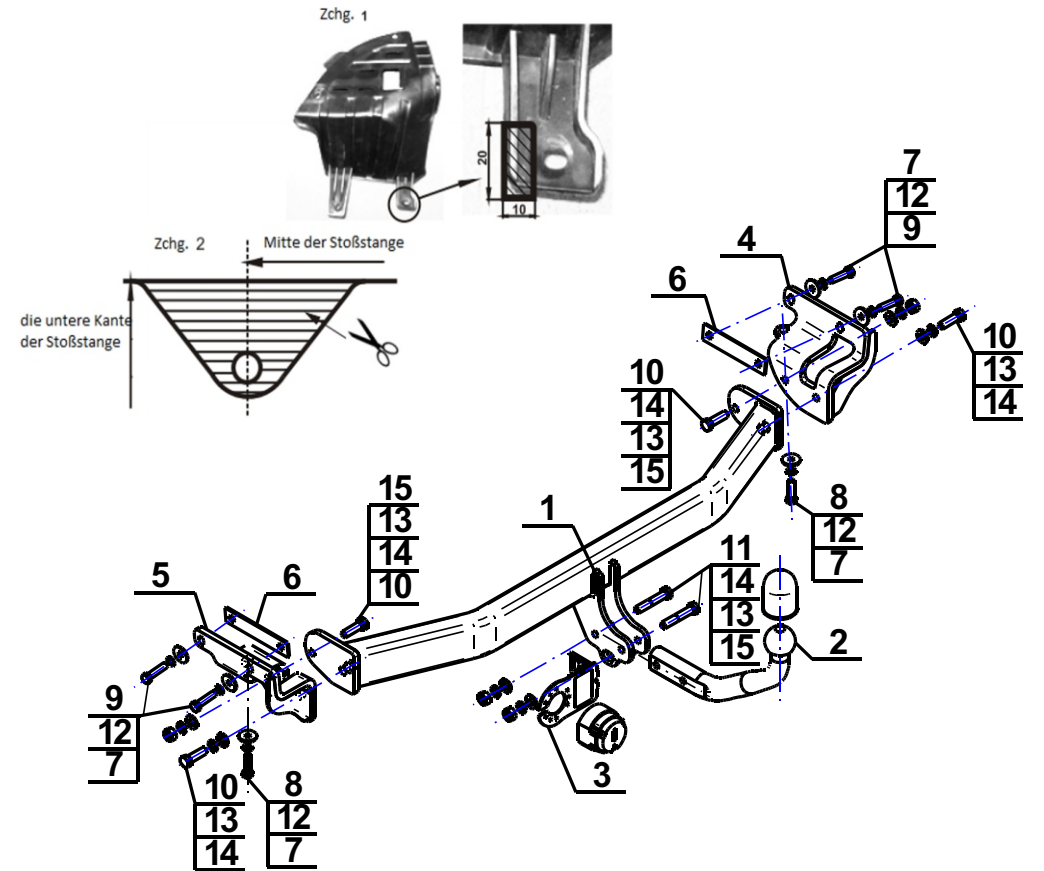
Montage der Anhängerkupplung **K-057** soll ins Fahrzeugschein eingetragen werden.

**Achtung:** Nach 1000 km sind die Schraubverbindungen nachzuprüfen. Die Kugel ist sauber einzuhalten und mit Schmierfett einzuschmieren. Eine Kugelschutz ist zu verwenden.

Alle mechanischen Beschädigungen der Anhängerkupplung **K-057** schließen weitere Nutzung aus.

Die beschädigte Anhängerkupplung ist nicht reparierbar. Sollte die Art der Montage nicht eingehalten oder falsch genutzt werden, übernimmt der Hersteller keine Verantwortung für entstandenen Schaden.

#### Montageschema:



**Achtung:** Im Preis der Anhängerkupplung ist kein Elektrosatz enthalten.

**Die Anhängerkupplung muss nicht beim TÜV vorgeführt werden, da diese mit dem Zeichen E20 ausgezeichnet ist, es sei denn, dass aktuelle Vorschriften es anders bestimmen. Diese Montageanleitung dient als ABE und muss mit den Fahrzeugpapieren mitgeführt werden.**