

INSTRUKCJA MONTAŻU I EKSPLOATACJI ZACZEPU KULOWEGO DO: Mazda 6 (5D) (01/2003 - 01/2008)

Nr kat. M-021

PRZEZNACZENIE

Zaczepek kulowy **M-021** jest przeznaczony do holowania przyczepy. Zaczepek ten posiada aktualne Świadectwo Homologacji uprawniające do oznaczenia wyrobu znakiem homologacji **E20**.

WARUNKI MONTAŻU

Zaczepek kulowy **M-021** może być używany i eksploatowany w samochodzie o właściwym stanie technicznym elementów nadwozia. Zaczepek musi być zamontowany i eksploatowany w samochodzie zgodnie z niniejszą instrukcją.

Wszystkie śruby i nakrętki występujące w zaczepek kulowym muszą być dokręcone odpowiednim momentem obrotowym (M_0) o wartościach podanych w poniższej tabeli (dla śrub w klasie 8.8):

M8	-	25 (Nm)	M12	-	85 (Nm)
M10	-	50 (Nm)	M16	-	200 (Nm)

WARUNKI EKSPLOATACJI

Zaczepek kulowy **M-021** posiada tabliczkę znamionową określającą prawidłowe i bezpieczne obciążenie zaczepeku, tj.:

Typ: M-021	Numer katalogowy zaczepeku kulowego
A50-X	Klasa zaczepeku kulowego (urządzenia sprzęgającego)
E20 55R-01 3651	Nr świadectwa Homologacji zaczepeku kulowego
D = 8,95 kN	Teoretyczna siła odniesienia działająca na zaczepek kulowy
S = 75 kg	Max. Dopuszczalne obciążenie pionowe kuli zaczepeku
R = 1800kg	Max. dopuszczalne obciążenie holowanej przyczepy

Siłę D wylicza się ze wzoru:

$$D = g_x \frac{T \times R}{T + R} \text{ kN}$$

T-technicznie dopuszczalna maksymalna masa, w tonach, pojazdu ciągnącego (także ciągników holujących) łącznie, jeśli występuje, z obciążeniem pionowym przyczepy z osią centralną.

R-technicznie dopuszczalna maksymalna masa, w tonach, przyczepy samochodowej z dyszlem ruchomym w płaszczyźnie pionowej lub naczepey.

g- przyspieszenie ziemskie (przyjmowane jako $9,81 \text{ m/s}^2$)

Podczas eksploatacji poszczególne elementy zaczepeku kulowego powinny być utrzymane w należywym stanie technicznym i zabezpieczone przed działaniem korozji. W czasie holowania przyczepa musi być złączona dodatkowym elastycznym złączem o odpowiedniej wytrzymałości (linka, łańcuch). W czasie eksploatacji zaczepeku kulowego należy okresowo sprawdzać połączenia śrubowe, a w przypadku poluzowania nakrętek należy je dokręcić.

MONTAŻ

Zaczepek kulowy **M-021** składa się z następujących elementów:

- | | | | |
|---|----------|---|----------|
| 1. Korpus | - 1 szt. | 11. Tulejka $\varnothing 21,3/\varnothing 17,3 \times 17$ | - 2 szt. |
| 2. Kula (ACS-2040) | - 1 szt. | 12. Śruba M10x110 (PN/M-82101) | - 2 szt. |
| 3. Gniazdo kuli (ACS) | - 1 szt. | 13. Śruba M12x25 (PN/M-82105) | - 4 szt. |
| 4. Uchwyt gniazda elektrycznego | - 1 szt. | 14. Śruba M12x100 (PN/M-82101) | - 2 szt. |
| 5. Wzmocnienie | - 2 szt. | 15. Podkładka sprężysta $\varnothing 10,2$ | - 2 szt. |
| 6. Podkładka $\varnothing 30/\varnothing 10,5 \times 3$ | - 2 szt. | 16. Podkładka sprężysta $\varnothing 12,2$ | - 6 szt. |
| 7. Podkładka $\varnothing 40/\varnothing 10,5 \times 3$ | - 2 szt. | 17. Podkładka okrągła $\varnothing 13,0$ | - 4 szt. |
| 8. Podkładka $\varnothing 40/\varnothing 12,5 \times 3$ | - 2 szt. | 18. Nakrętka M10 | - 2 szt. |
| 9. Tulejka $\varnothing 21,3/\varnothing 17,3 \times 13$ | - 2 szt. | 19. Nakrętka M12 | - 2 szt. |
| 10. Tulejka $\varnothing 21,3/\varnothing 17,3 \times 15$ | - 2 szt. | | |

W celu zamontowania zaczepeku kulowego należy przestrzegać poniższego opisu:

- Montaż zaczepeku **wymaga demontażu i podcinania** zderzaka tylnego samochodu.

30.10.2015.

Nr kat. M-021

- Zdemontować zderzak tylny ze wzmocnieniem (wzmocnienie nie będzie ponownie wykorzystane).
- Opuścić tłumik z wieszaka oraz roznitować osłonę termiczną.
- Wykonać otwory w pasie tylnym (ok. $82 \times 60 \text{ mm}$) w celu udrożnienia wejścia do podłużnic. Wykorzystać załączone szablony.
- Rozwiercić w podłużnicach fabryczne otwory A, B, C na wymiar 22 mm.
- Wsunąć korpus (1) do podłużnic. W rozwierconych otworach A, B, C umieścić tulejki (11), (10), (9), położyć na podłodze bagażnika wzmocnienia (5) i skrócić śrubami M12x100 (14) wraz z podkładkami 40/ 12,5x3 (8), podkładkami sprężystymi 12,2 (16) i nakrętkami M12 (19), oraz skrócić śrubami M10x110 (12) wraz z podkładkami 40/ 10,5x3 (7), podkładkami 30/ 10,5x3 (6), podkładkami sprężystymi 10,2 (15) i nakrętkami M10 (18).
- Zanitować osłonę termiczną, zawiesić tłumik.
- Zamontować zderzak tylny po uprzednim wycięciu fragmentu o wymiarach ok. $85 \times 75 \text{ mm}$.
- Do korpusu (1) dokręcić gniazdo kuli (3) i uchwyt gniazda elektrycznego (4) śrubami M12x25 (13) z podkładkami sprężystymi 12,2 (16), podkładkami okrągłymi 13,0 (17).
- Wpiąć kulę (2) do gniazda (3) zgodnie z załączoną instrukcją.

Uwaga: Do korpusu zaczepeku (1) może być zamontowana kula (2) o innej konstrukcji niż podano w niniejszej instrukcji pod warunkiem, że:

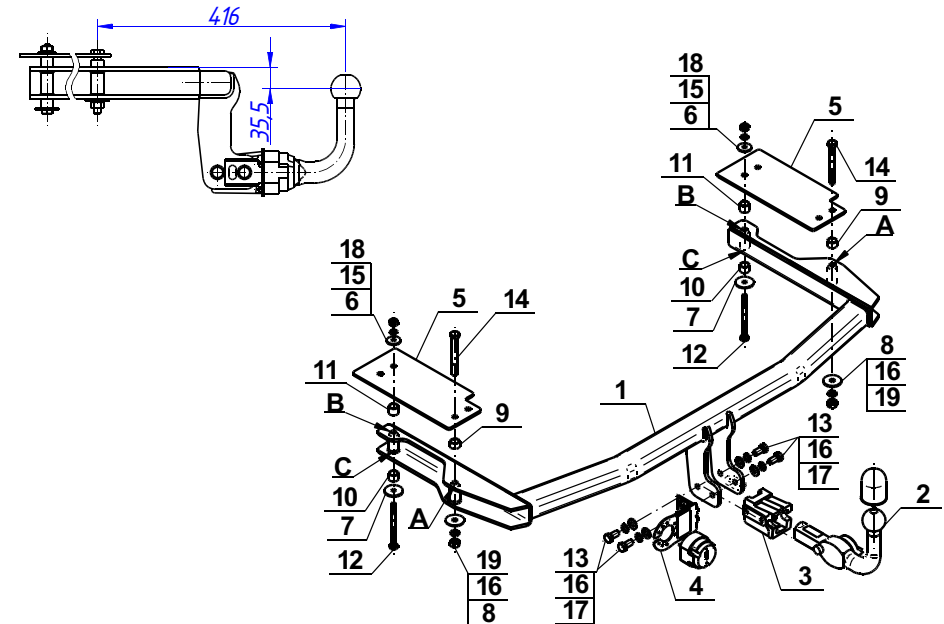
- Zastosowana kula posiada tabliczkę znamionową z numerem homologacji.
- Parametry D i S mają wartość większą lub równą od wartości korpusu (1).
- Położenia środka kuli jest zgodne z rysunkiem.

Przestrzeżenie niniejszej instrukcji zapewnia prawidłowy montaż i eksploatację zaczepeku kulowego M-021.

Po zamontowaniu zaczepeku kulowego **M-021** należy uzyskać wpis w dowodzie rejestracyjnym pojazdu.

UWAGA: Sprawdzać połączenia śrubowe po przejechaniu 1000 km. Kulę zawsze utrzymywać w czystości i smarować smarem stałym. Stosować osłonę kuli. Wszystkie uszkodzenia mechaniczne zaczepeku kulowego **M-021** wykluczają dalszą jego eksploatację. Uszkodzony zaczepek **nie może być naprawiany**. W przypadku nie przestrzegania opisanego sposobu montażu lub niewłaściwego jego użytkowania producent **nie ponosi odpowiedzialności** za powstałe szkody.

SCHEMAT MONTAŻU:



UWAGA:

Cena zaczepeku kulowego nie obejmuje wiązki elektrycznej.

Nr kat. M-021

TOW BAR FOR Mazda 6 (5D) (01/2003 - 01/2008) FITTING AND OPERATION MANUAL

Cat. No.M-021

DESTINATION

Tow bar **M-021** is designed for towing a trailer. This ball hook has a current certification of approval authorizing the product with **E20** certification sign.

FITTING CONDITIONS

Tow bar **M-021** can be used and operated in a car with proper technical conditions of body elements. Those parts cannot be mechanically damaged. The ball hook has to be installed and operated in a car according to this instruction. All bolts and nuts in ball hook have to be screwed down with proper torque (Mo). Torque values are given below:

M8	-	25 (Nm)	M12	-	85 (Nm)
M10	-	50 (Nm)	M16	-	200 (Nm)

OPERATION CONDITIONS

The tow bar **M-021** has a rating plate describing correct and safe loads of the hook:

Typ: M-021	Tow bar catalogue number.
A50-X	Tow bar class (compressing device)
E20 55R-01 3651	Tow bar certification of approval number
D = 8,95 kN	Theoretical related force working on a ball hook
S = 75 kg	Max permissible vertical load of the hook ball
R = 1800kg	Max permissible load of towing trailer

D - force is calculated using the following formula:

$$D = g \times \frac{T \times R}{T + R} \text{ kN}$$

T-technically permissible maximum mass in tonnes of the towing vehicle (also towing tractors) including, if necessary, the vertical load of a centrale axle trailer.
R-technically permissible maximum mass in tonnes of the full trailer with drawgal free to move in the vertical plane or of the semi-trailer.
g-acceleration due to gravity (assumed as 9,81 m/s²)

During operating individual elements of ball hook should be kept in a proper technical condition and protected from corrosion. The trailer must be linked with an elastic joint with proper durability (cord, chain) while towing. It is necessary to check periodically bolt joints during operating the ball hook. If screws are eased, it is necessary to screw them down.

FITTING

The tow bar **M-021** is made up of the following elements:

1. Towbar mainframe	- 1 piece	11. Sleeve Ø21,3/Ø17,3x17	- 2 pieces
2. Tow ball (ACS-2040)	- 1 piece	12. Bolt M10x110	- 2 pieces
3. Tow ball socket (ACS)	- 1 piece	13. Bolt M12x25	- 4 pieces
4. Electrical socket plate	- 1 piece	14. Bolt M12x100	- 2 pieces
5. Strengthening	- 2 pieces	15. Spring washer Ø10,2	- 2 pieces
6. Washer Ø30/Ø10,5x3	- 2 pieces	16. Podkładka washer Ø12,2	- 6 pieces
7. Washer Ø40/Ø10,5x3	- 2 pieces	17. Round washer Ø13,0	- 4 pieces
8. Washer Ø40/Ø12,5x3	- 2 pieces	18. Nut M10	- 2 pieces
9. Sleeve Ø21,3/Ø17,3x13	- 2 pieces	19. Nut M12	- 2 pieces
10. Sleeve Ø21,3/Ø17,3x15	- 2 pieces		

Please follow the installation fitting instruction below in order to ensure correct installation of the towbar:

1. Rear bumper removing and cutting is required.

30.10.2015.

Cat. No. M-021

2. Remove the rear bumper with the reinforcement (the reinforcement will be not re-used).
3. Lower the silencer with hanger and remove the rivets from the heat shield.
4. Drill holes in the belt back (about 82x60mm) in order to clear the entrance to the stringers. Use attached stencil.
5. Drill in the stringers factory holes A,B,C Ø22 mm.
6. Slide the towbar mainframe (1) to the stringers, then into the holes A,B,C put sleeves (11), (10), (9), put on the floor of the trunk the strengthen (5) and screw using bolts M12x100 (14) with washers Ø40/Ø12,5x3 (8), spring washers Ø12,2 (16) and nuts M12 (19) and screw using bolts M10x110 (12) with washers Ø40/Ø10,5x3 (7), Ø30/Ø10,5x3 (6), spring washers Ø10,2 (15) and nuts M10 (18).
7. Rivet the heat shield and hang on the silencer.
8. Install the rear bumper after cut piece about 85x75mm.
9. Attach the tow ball socket (3) and electrical plate (4) to the towbar mainframe (1) using bolts M12x25 (13), with spring washers Ø12,2 (16) and round washers Ø13,0 (17).
10. Plug the ball (2) of tow bar (3) into the socket following the attached instructions.

Caution: Different types of (2) may be attached to the (1) only if:

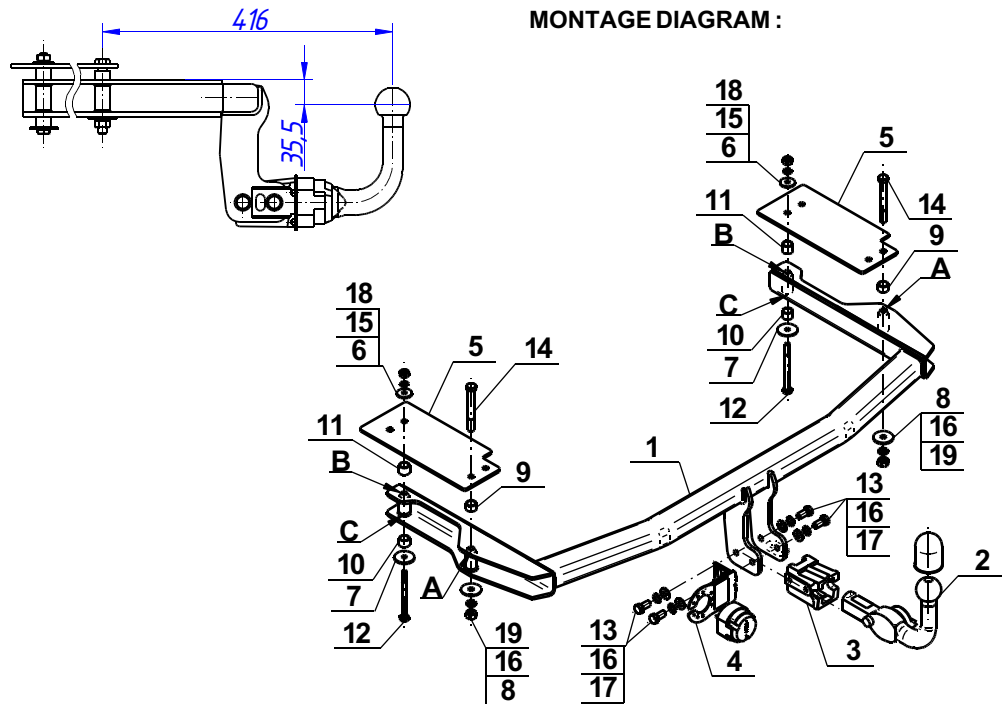
1. The adapted tow has its own information label with homologation number
2. D and S values are equal or higher than (1) values.
3. Tow ball centre-point is in accordance with the drawing.

Obeying this instruction assures correct montage and the M-021 tow bar operating.

After assembling of the tow bar **M-021** you have to get entry in cars registration book.

CAUTION:

Check if all bolts and nuts are correctly tightened after 1000km. Keep tow ball clean, grease and cased. All mechanical damages of tow bar excludes its further exploitation. Damaged ball hook **cannot be repaired**. In case of braking the rules of montage or unproper usage manufacturer **do not take responsibility** for arised damages.



NOTE:

Bunch of wires is not included (in total price).

Cat. No. M-021