

# Instrucciones de uso e instalación enganche de remolque: Mercedes E-Clase (4 puertas, W211) (03/2002 - 02/2009)

**Nº de catálogo M-127**

**DESTINO:**

Enganche **M-127** destinado para remolcar un tráiler. Enganche mencionado tiene un certificado de aprobación **E20** actual.

**Condiciones de instalación:**

Enganche puede ser utilizado para un coche con estado técnico apropiado de los elementos corporales. Enganche debe ser instalado y utilizado de acuerdo con las instrucciones que se adjuntan. Todos los tornillos y tuercas deben apretarse con el par adecuado (M.) (tipo de tornillos 8.8)

M8	-	25 (Nm)	M12	-	85 (Nm)
M10	-	50 (Nm)	M16	-	200 (Nm)

**Condiciones de uso:**

Enganche **M-127** tiene una placa de identificación que define una carga correcta y segura :

Typ: <b>M-127</b>	Número de catálogo
<b>A50-X</b>	Clase de enganche
<b>E20 55R-01 3228</b>	Número de certificado
<b>D = 11,5 kN</b>	Fuerza que actúa sobre el gancho
<b>S = 90 kg</b>	Máxima carga vertical
<b>R = 2200 kg</b>	Máxima carga remolcable

**Fórmula para la determinación del valor D:**

$$\frac{\text{Carga de remolque [kg]} \times \text{Peso total del vehículo [kg]} \quad 9,81}{\text{Carga de remolque [kg]} + \text{Peso total del vehículo [kg]} \quad 1000} \times \frac{\quad}{\quad} = D \text{ [kN]}$$

Durante el uso los elementos del enganche se debe mantener en buen estado y protegido de la corrosión. Durante el uso del enganche, un trailer debe ser acoplado a un adicional conector (cable, cadena). Revise periódicamente la conexión por tornillo, en caso de aflojamiento se debe volver a apretar todos los tornillos

**MONTAJE:**

Vista general de las piezas:

- |  |          |                               |          |
|--|----------|-------------------------------|----------|
| 1. Pieza básica del enganche para remolque | - 1 uds. | 14. Tornillo M6x20            | - 8 uds. |
| 2. Bola (ACS-6004)                         | - 1 uds. | 15. Tornillo M10x30           | - 4 uds. |
| 3. Enchufe de bola (ACS)                   | - 1 uds. | 16. Tornillo M10x50           | - 8 uds. |
| 4. Apoyo derecho                           | - 1 uds. | 17. Tornillo M12x25           | - 3 uds. |
| 5. Apoyo izquierdo                         | - 1 uds. | 18. Tornillo M12x30           | - 1 uds. |
| 6. Mango derecho                           | - 1 uds. | 19. Arandela de resorte Ø6,2  | - 8 uds. |
| 7. Mango izquierdo                         | - 1 uds. | 20. Arandela de resorte Ø10,2 | -12 uds. |
| 8. Soporte derecho                         | - 1 uds. | 21. Arandela de resorte Ø12,2 | - 4 uds. |
| 9. Soporte izquierdo                       | - 1 uds. | 22. Arandela redonda Ø6,4     | - 8 uds. |
| 10. Arandela                               | - 2 uds. | 23. Arandela redonda Ø10,5    | - 4 uds. |
| 11. Pletina                                | - 2 uds. | 24. Arandela redonda Ø13,0    | - 8 uds. |
| 12. Arandela especial Ø30/Ø10,5x3          | -12 uds. | 25. Tuerca M10                | - 8 uds. |
| 13. Mango de la caja de enchufe            | - 1 uds. |                               |          |

El enganche es una pieza de seguridad y debe ser montado únicamente por personal especializado de acuerdo con las instrucciones:

**17.03.2015.**

**Nº de catálogo M-127**

- Montaje del enganche no requiere un corte del parachoques trasero, pero requiere el desmantelamiento.
- Vaciar el piso del maletero, desmontar los paneles laterales y traseros.
- Instalar los lados derecho e izquierdo del maletero, los apoyos (4, 5) y apretar usando los tornillos M6x20 (14) con arandelas de resorte Ø6,2 (19), arandelas redondas Ø6,4 (22) (Para ciertos modelos se debe pedir los apoyos originales del símbolo A2116390143 yA2116390443).
- Desmontar paragolpes junto con el apoyo.
- Del apoyo desatornillar los soportes (los soportes no se utilizará de nuevo).
- Desde el lado del maletero aplicar la pletina (11) junto con los tornillo M10x50 (16). Después aplicar la pieza básica del enganche (1) al cintrurón trasero, colocar los soportes (8, 9) dentro de largueros y apretar usando los tornillos M10x30 (15) con las arandelas (10), arandelas de resorte Ø10,2 (20), arandelas redondas Ø10,5 (23), tornillos M10x50 (16) con arandelas Ø30/Ø10,5x3 (12), arandelas de resorte Ø10,2 (20) y tuerca M10 (25).
- Selle los espacios de acuerdo con el dibujo 1.
- Aplicar mangos derecho e izquierdo (6, 7) a Pieza básica del enganche (1) y apretar usando los tornillos M10x50 (16) con arandelas Ø30/Ø10,5x3 (12), arandelas de resorte Ø10,2 (20) y tuercas M10 (25).
- A la pieza básica (1) apretar el enchufe de bola (3) y soporte de la caja de enchufe (13) utilizando los tornillos M12x30 (18) - 1 uds. y M12x25 (17) - 3 uds. con arandelas de resorte Ø12,2 (21), arandelas redondas Ø13,0 (24) (de acuerdo con el dibujo).
- Montar el fortalecimiento del paragolpes a mangos (6, 7) usando los tornillos originales. Si es necesario reducir el espacio entre los mangos, hay que usar las arandelas redondas Ø13,0 (24).
- Montar nuevamente el paragolpes y las piezas desmontadas.
- Conectar la bola (2) con la caja de enchufe (3) según las instrucciones.

**¡Atención!**

Se puede usar la bola (2) de otra estructura a condición de que:

- La bola tiene una placa de identificación con número de autorización.
- Parámetros D y S tienen un valor superior o igual que el valor de pieza básica.
- Posición del centro de la bola son como se muestra en la figura.

Seguir las instrucciones asegura la correcta instalación y funcionamiento del enganche **M-127**.

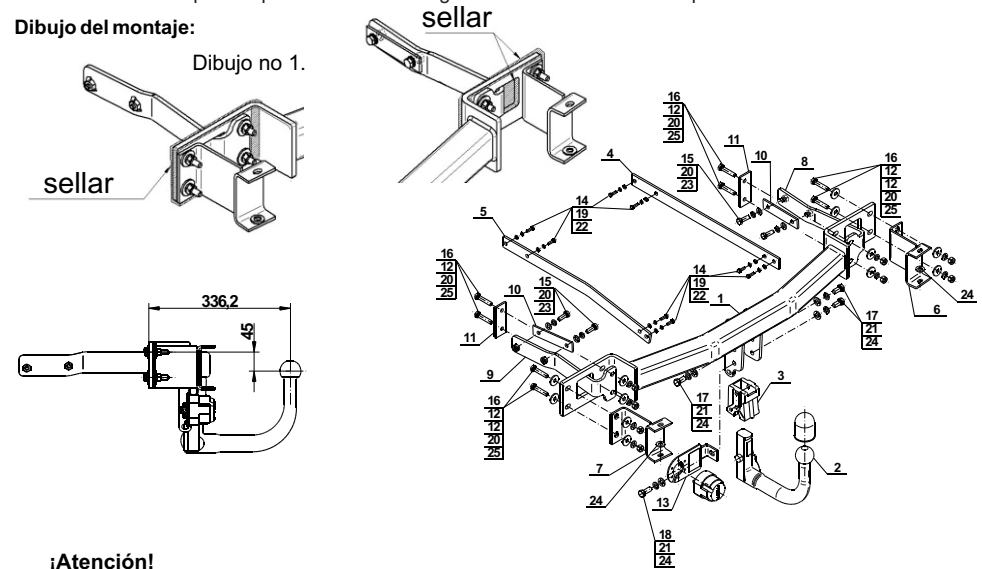
Después de instalar el enganche para remolque debe obtener la entrada en el permiso de circulación.

**¡Atención!**

Vuelve a apretar todol los tornillos de fijacion del enganche después de haber circulado aprox. 1000 km con el remolque. Mantener limio y engrasado el enganche. Se prohíbe la utilización destinada a otros usos. Utilizar cubre bolas. No está autorizado efectuar cambios o modificaciones en el enganche. Se prohíbe el uso del enganche dañado. No se permite la reparación del enganche.

No nos hacemos responsables de daños causados por un mal uso o mal instalación del enganche. Antes de circular con el remolque comprobar el correcto enganchado de la bola al remolque.

**Dibujo del montaje:**



**¡Atención!**

El precio no incluye **Kits Eléctricos**.

**Nº de catálogo M-127**