



**Montage und Gebrauchsanleitung
für die Anhängerkupplung:
Mercedes M-Klasse (W164) (07/2005 - 2011)
Mercedes M-Klasse (W166) (2011)**



Katalognummer M-128

Verwendungsbereich

Die Anhängerkupplung **M-128** ist für das Ziehen eines Anhängers bestimmt. Die Anhängerkupplung besitzt das Prüfzeichen **E20**.

Vorbedingungen für die Montage der Anhängerkupplung

Die Anhängerkupplung **M-128** darf nur an Fahrzeugen montiert und genutzt werden, deren Karosserie in einem einwandfreien technischen Zustand ist. Die Anhängerkupplung darf nur entsprechend der folgenden Anleitungen montiert und genutzt werden.

Alle Schrauben und Muttern entsprechend dem in der folgenden Tabelle angegebenen Drehmoment (Mo) anziehen (das Drehmoment bezieht sich jeweils auf Schrauben der Festigkeitsklasse 8.8):

M8	-	25 (Nm)	M12	-	85 (Nm)
M10	-	50 (Nm)	M16	-	200 (Nm)

Nutzungsbedingungen

Die Anhängerkupplung **M-128** besitzt ein Typenschild, das die Parameter für eine ordnungsgemäße und sichere Belastung der Kupplung angibt:

Typ: M-128 A50-X E20 55R-01 3038 D = 16,1 kN S = 140 kg R = 3500 kg	Die Anhängerkupplung für den Mercedes M-Klasse Kupplungsklasse Die Homologationsnummer der Anhängerkupplung D-Wert Stützlast Max. Anhängerlast
--	--

Der D-Wert wird nach folgender Formel berechnet:

$$D = g \times \frac{T \times R}{T + R} \text{ kN}$$

T-zulässiges Gesamtgewicht des Zugfahrzeugs (oder auch eines Schleppzuges) in Tonnen; einschließlich, falls gegeben, der senkrechten Achslast des Anhängers auf die Zentralachse
R- zulässiges Gesamtgewicht eines PKW-Anhängers mit einer in der Senkrechten beweglichen Deichsel oder eines Aufliegers (in Tonnen)
g- Erdbeschleunigung (9,81 m/s²).

Während der Nutzung sind die einzelnen Kupplungsteile in einem einwandfreien technischen Zustand zu halten und vor Korrosion zu schützen. Während des Schleppvorgangs ist der Anhänger zusätzlich mit einem Seil oder einer Kette von entsprechender Stärke mit dem Zugfahrzeug zu verbinden. Während der Nutzung der Anhängerkupplung sind von Zeit zu Zeit die Verschraubungen zu überprüfen und gegebenenfalls nachzuziehen.

Montageanleitung:

Die Anhängerkupplung M-128 für den Mercedes M-Klasse besteht aus:

1. Gestell	- 1 Stück	16. Schraube M10x45	- 4 Stück
2. Kugel	- 1 Stück	17. Schraube M12x45	- 8 Stück
3. Steckdosenhalterung	- 1 Stück	18. Schraube M12x65	- 2 Stück
4. Rechte Stütze	- 1 Stück	19. Schraube M16x120	- 2 Stück
5. Linke Stütze	- 1 Stück	20. Federring Ø8,2	- 2 Stück
6. Rechte obere Stütze	- 1 Stück	21. Federring Ø10,2	- 12 Stück
7. Linke obere Stütze	- 1 Stück	22. Federring Ø12,2	- 10 Stück
8. Rechte untere Stütze	- 1 Stück	23. Federring Ø16,3	- 2 Stück
9. Linke untere Stütze	- 1 Stück	24. Runde Unterlegscheibe Ø13,0	- 2 Stück
10. Griff	- 2 Stück	25. Runde Unterlegscheibe Ø17,0	- 4 Stück
11. Spezielle Unterlegscheibe Ø24/Ø 8,5x2,5	- 2 Stück	26. Mutter M8	- 2 Stück
12. Spezielle Unterlegscheibe Ø30/Ø 10,5x3	-20 Stück	27. Mutter M10	- 8 Stück
13. Spezielle Unterlegscheibe Ø30/Ø 12,5x3	-16 Stück	28. Mutter M12	- 10 Stück
14. Schraube M8x30	- 2 Stück	29. Mutter M16	- 2 Stück
15. Schraube M10x35	- 8 Stück		

Um die Anhängerkupplung M-128 richtig zu montieren ist folgende Beschreibung einzuhalten:

- Die Montage der Anhängerkupplung erfordert Anschnitt und Demontage der hinteren Stoßstange.
- Die hintere Stoßstange mit der Verstärkung demontieren.
- Aus der Verstärkung die Stützen von der rechten und linken Seite demontieren (die Stützen werden nicht mehr benutzt, der Balken wird aber nur für die Modelle W164 gebraucht).
- Für die Modelle W166 den Mittelgriff der Stoßstange abschrauben (wird nicht wieder gebraucht).
- In die Längsträger die Stützen (4 und 5) schieben und mit den Schrauben M10x45 (16), den Federringen Ø10,2(21), den Unterlegscheiben (12) locker verschrauben.
- Die oberen Stützen (6 und 7) an den hinteren Karosseriestreifen anlegen und vorne mit den Schrauben M10x35 (15), den Unterlegscheiben (12) (21), den Muttern M10(27) locker verschrauben dann mit den Stützen (4 und 5), mit den Schrauben M12x45 (17), den Unterlegscheiben (13), den Federringen Ø12,2 (22) und den Muttern M12 (28) locker verschrauben.
- Die unteren Stützen (8 und 9) mit dem Gestell (1) an den hinteren Karosseriestreifen anlegen und mit dem hinteren Karosseriestreifen mit den Schrauben M10x35 (15), den Unterlegscheiben (12), den Federringen Ø10,2 (21), den Muttern 10 (27) verschrauben, dann mit den Stützen (4 und 5), mit den Schrauben M12x45 (17), den Unterlegscheiben (13), den Federringen Ø12,2 (22) und den Muttern M12 (28) verschrauben. Für die Modelle W166 an die unteren Stützen (8,9) sind die Griffe (10) anzuschrauben.
- Das Gestell (1) mit den oberen Stützen (6,7) und den unteren Stützen (8,9) mit den Schrauben M16x120 (19), den runden Unterlegscheiben Ø17,0 (25), den Federringen Ø16,3 (23) und den Muttern M16 (29) verschrauben.
- Alle Schraubverbindungen festziehen.
- Für die Modelle W164 an das Gestell (1) den Stützbalken in den Punkten A mit den vom Werk aus vorhandenen Schrauben montieren.
- In der Stoßstange einen Ausschnitt in der Stoßstange von unten nach Zeichnung 1 ausführen.
- Die hintere Stoßstange an den Wagen anbauen. Für die Modelle W166 die Thermoschutzhaube und die Haube Für den Griffbehälter (10) mit den Schrauben M8x30 (14), den Unterlegscheiben (11), den Federringen Ø8,2 (20) und den Muttern M8 (26) anschrauben.
- An das Gestell (1) die Kugel (2) und die Steckdosenhalterung (3) mit den Schrauben M12x65 (18), den runden Unterlegscheiben Ø13,0 (24), den Federringen Ø12,2 (22) und den Muttern M12 (28) anschrauben.

**Die Einhaltung vorliegender Gebrauchsanleitung versichert richtige Montage
Und Nutzung der Anhängerkupplung M-128.**

Montage der Anhängerkupplung M-128 soll ins Fahrzeugschein eingetragen werden.

Achtung: Nach 1000 km sind die Schraubverbindungen nachzuprüfen. Die Kugel ist sauber einzuhalten und mit Schmierfett einzuschmieren. Eine Kugelschutz ist zu verwenden.

Alle mechanischen Beschädigungen der Anhängerkupplung M-128 schließen weitere Nutzung aus.

Die beschädigte Anhängerkupplung ist nicht reparierbar. Sollte die Art der Montage nicht eingehalten oder falsch genutzt werden, übernimmt der Hersteller keine Verantwortung für entstandenen Schaden.

Montageschema:

Achtung: Im Preis der Anhängerkupplung ist kein Elektrosatz enthalten.

Die Anhängerkupplung muss nicht beim TÜV vorgeführt werden, da diese mit dem Zeichen E20 ausgezeichnet ist, es sei denn, dass aktuelle Vorschriften es anders bestimmen. Diese Montageanleitung dient als ABE und muss mit den Fahrzeugpapieren mitgeführt werden.

M-128

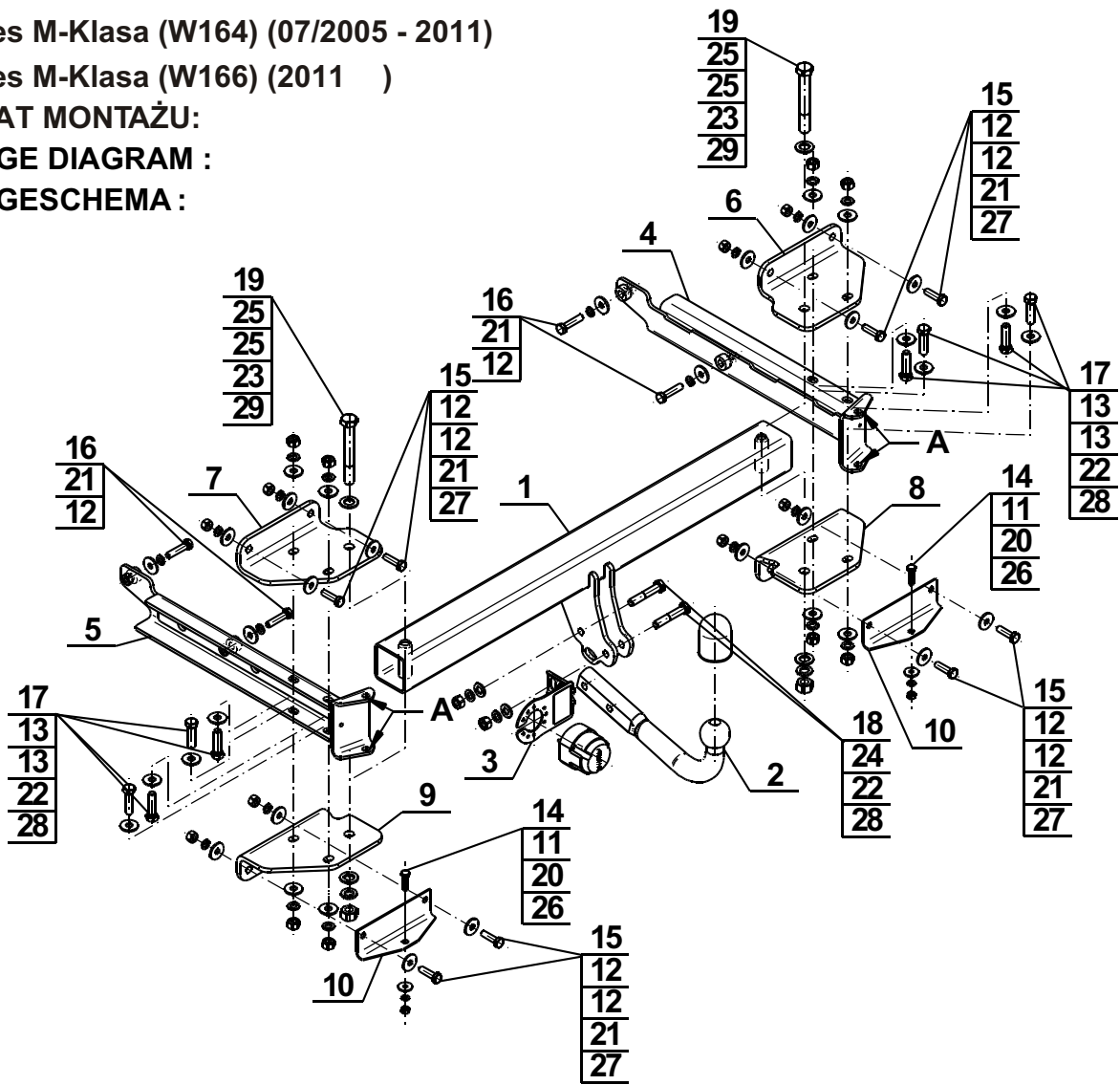
Mercedes M-Klasa (W164) (07/2005 - 2011)

Mercedes M-Klasa (W166) (2011)

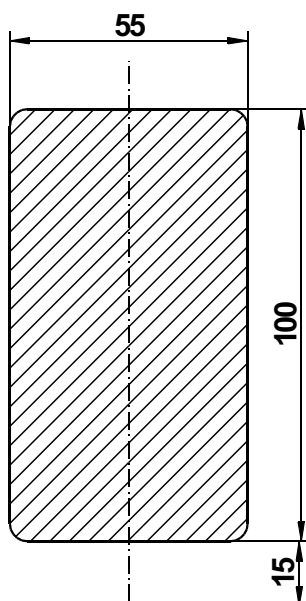
SCHEMAT MONTAŻU:

MONTAGE DIAGRAM :

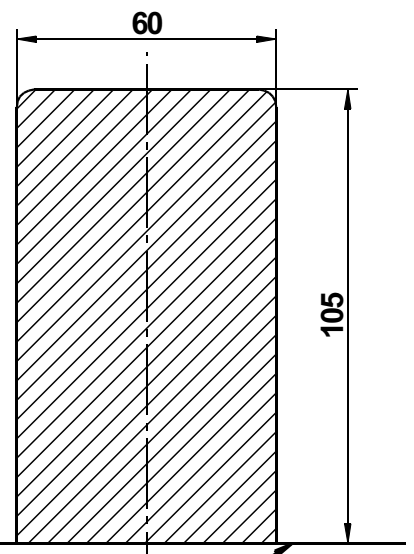
MONTAGESCHEMA :



Dla modelu W164/
For model W164/
Für die Modelle W164:



Dla modelu W166/
For model W166/
Für die Modelle W164:



Rys.1.
Fig.1.

Środek zderzaka
Middle bumper
Die Mitte der Stoßstange

Dolna krawędź zderzaka
Lower edge of the bumper
Die Unterkante der Stoßstange