

Nr kat. M-141

PRZEZNACZENIE

Zaczepek kulowy **M-141** jest przeznaczony do holowania przyczepy. Zaczepek ten posiada aktualne Świadectwo Homologacji uprawniające do oznaczenia wyrobu znakiem homologacji **E20**.

WARUNKI MONTAŻU

Zaczepek kulowy **M-141** może być używany i eksploatowany w samochodzie o właściwym stanie technicznym elementów nadwozia. Zaczepek musi być zamontowany i eksploatowany w samochodzie zgodnie z niniejszą instrukcją.

Wszystkie śruby i nakrętki występujące w zaczepek kulowym muszą być dokręcone odpowiednim momentem obrotowym (M_0) o wartościach podanych w poniższej tabeli (dla śrub w klasie 8.8):

M8 - 25 (Nm)	M12 - 85 (Nm)
M10 - 50 (Nm)	M16 - 200 (Nm)

WARUNKI EKSPLOATACJI

Zaczepek kulowy **M-141** posiada tabliczkę znamionową określającą prawidłowe i bezpieczne obciążenie zaczepeku, tj.:

Typ: M-141	Numer katalogowy zaczepeku kulowego
A50-X	Klasa zaczepeku kulowego (urządzenia sprzęgającego)
(E20) 55R-01 4403	Nr świadectwa Homologacji zaczepeku kulowego
D = 10,5 kN	Teoretyczna siła odniesienia działająca na zaczepek kulowy
S = 90 kg	Max. dopuszczalne obciążenie pionowe kuli zaczepeku
R = 2100 kg	Max. dopuszczalne obciążenie holowanej przyczepy

Siłę D wylicza się ze wzoru:

$$D = g \times \frac{T \times R}{T + R} \text{ kN}$$

T-technicznie dopuszczalna maksymalna masa, w tonach, pojazdu ciągnącego (także ciągników holujących) łącznie, jeśli występuje, z obciążeniem pionowym przyczepy z osią centralną.

R-technicznie dopuszczalna maksymalna masa, w tonach, przyczepy samochodowej z dyszlem ruchomym w płaszczyźnie pionowej lub naczepey.

g- przyspieszenie ziemskie (przyjmowane jako 9,81 m/s²)

Podczas eksploatacji poszczególne elementy zaczepeku kulowego powinny być utrzymane w należytych stanie technicznym i zabezpieczone przed działaniem korozji. W czasie holowania przyczepy musi być złączona dodatkowym elastycznym złączem o odpowiedniej wytrzymałości (linka, łańcuch). W czasie eksploatacji zaczepeku kulowego należy okresowo sprawdzać połączenia śrubowe, a w przypadku poluzowania nakrętek należy je dokręcić.

MONTAŻ

Zaczepek kulowy **M-141** składa się z następujących elementów:

- | | | | |
|------------------------------------|----------|-------------------------------|----------|
| 1. Korpus | - 1 szt. | 12. Śruba M12x30 (PN/M-82105) | - 1 szt. |
| 2. Kula (ACS-6007 / TERWA 30511) | - 1 szt. | 13. Śruba M12x35 (PN/M-82105) | - 4 szt. |
| 3. Gniazdo kuli | - 1 szt. | 14. Śruba M12x50 (PN/M-82105) | - 2 szt. |
| 4. Uchwyt gniazda (CZ-050.00) | - 1 szt. | 15. Podkładka sprężysta Ø8,2 | - 2 szt. |
| 5. Wspornik prawy | - 1 szt. | 16. Podkładka sprężysta Ø10,2 | - 8 szt. |
| 6. Wspornik lewy | - 1 szt. | 17. Podkładka sprężysta Ø12,2 | -10 szt. |
| 7. Uchwyt tłumika | - 1 szt. | 18. Podkładka okrągła Ø8,4 | - 2 szt. |
| 8. Podkładka specjalna Ø30/Ø10,5x3 | -16 szt. | 19. Podkładka okrągła Ø13,0 | - 8 szt. |
| 9. Podkładka specjalna Ø30/Ø12,5x5 | - 2 szt. | 20. Nakrętka M8 | - 2 szt. |
| 10. Śruba M10x35 (PN/M-82105) | - 8 szt. | 21. Nakrętka M10 | - 8 szt. |
| 11. Śruba M12x25 (PN/M-82105) | - 3 szt. | 22. Nakrętka M12 | - 4 szt. |

W celu zamontowania zaczepeku kulowego należy przestrzegać poniższego opisu:

21.06.2018.

Nr kat. M-141

- Montaż zaczepeku **wymaga demontażu** zderzaka tylnego samochodu **nie wymaga** natomiast jego **podcinania**.
- Zdemontować zderzak tylny samochodu oraz wzmocnienie zderzaka (wzmocnienie nie będzie ponownie wykorzystywane).
- Korpus (1) przyłożyć do pasa tylnego samochodu i skrócić wraz z uchwytem tłumika (7) śrubami M10x35 (10) wraz z podkładkami Ø30/Ø10,5x3 (8), podkładkami sprężystymi Ø10,2 (16) i nakrętkami M10 (21).
- Wsporniki (5, 6) wsunąć do podłużnic i skrócić śrubami M12x50 (14) wraz z podkładkami sprężystymi Ø12,2 (17) i podkładkami Ø30/Ø12,5x5 (9).
- Do korpusu (1) dokręcić wsporniki (5, 6) śrubami M12x35 (13) wraz z podkładkami okrągłymi Ø13,0 (19), podkładkami sprężystymi Ø12,2 (17) i nakrętkami M12 (22).
- Do uchwytu tłumika (7) dokręcić tłumik z wykorzystaniem nakrętek M8 (20) wraz z podkładkami sprężystymi Ø8,2 (15) i podkładkami okrągłymi Ø8,4 (18).
- Do korpusu (1) dokręcić gniazdo kuli (3) i uchwyt gniazda elektrycznego (4) śrubami M12x30 (12) - 1 szt. i M12x25 (11) - 3 szt. wraz z podkładkami sprężystymi Ø12,2 (17) i podkładkami okrągłymi Ø13,0 (19) (zgodnie ze schematem).
- Zamontować zderzak tylny samochodu po wcześniejszym usunięciu jego wypełnienia (rys.1).
- Wpiąć kulę (2) do gniazda (3) zgodnie z załączoną instrukcją.

Uwaga:

Do korpusu zaczepeku (1) może być zamontowana kula (2) o innej konstrukcji niż podano w niniejszej instrukcji pod warunkiem, że:

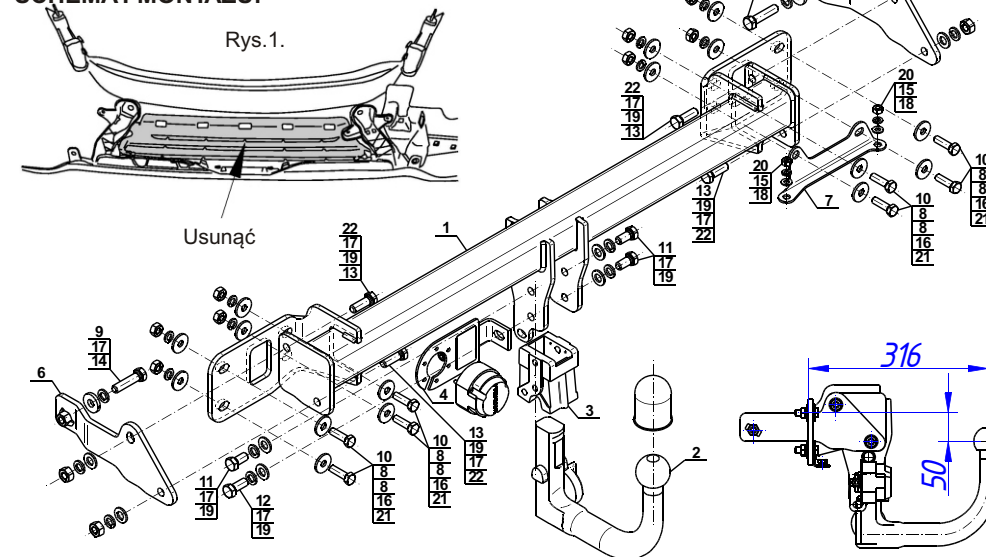
- Zastosowana kula posiada tabliczkę znamionową z numerem homologacji.
- Parametry D i S mają wartość większą lub równą od wartości korpusu (1).
- Położenia środka kuli jest zgodne z rysunkiem.

Przestrzeganie niniejszej instrukcji zapewnia prawidłowy montaż i eksploatację zaczepeku kulowego M-141.

Po zamontowaniu zaczepeku kulowego **M-141** należy uzyskać wpis w **dowodzie rejestracyjnym** pojazdu.

UWAGA: Sprawdzać połączenia śrubowe po przejechaniu 1000 km. Kulę zawsze utrzymywać w czystości i smarować smarem stałym. Stosować osłonę kuli. Wszystkie uszkodzenia mechaniczne zaczepeku kulowego **M-141** wykluczają dalszą jego eksploatację. Uszkodzony zaczepek **nie może być naprawiany**. W przypadku nie przestrzegania opisanego sposobu montażu lub niewłaściwego jego użytkowania producent **nie ponosi odpowiedzialności** za powstałe szkody.

SCHEMAT MONTAŻU:



UWAGA:

Cena zaczepeku kulowego nie obejmuje wiązki elektrycznej.

Nr kat. M-141

TOW BAR FOR
Mercedes C Class 4D (W205) (except AMG)
 (03/2014 -)
FITTING AND OPERATION MANUAL



Cat. No.M-141

DESTINATION

Tow bar **M-141** is designed for towing a trailer. This ball hook has a current certification of approval authorizing the product with **E20** certification sign.

FITTING CONDITIONS

Tow bar **M-141** can be used and operated in a car with proper technical conditions of body elements. Those parts cannot be mechanically damaged. The ball hook has to be installed and operated in a car according to this instruction. All bolts and nuts in ball hook have to be screwed down with proper torque (Mo). Torque values are given below:

M8	-	25 (Nm)	M12	-	85 (Nm)
M10	-	50 (Nm)	M16	-	200 (Nm)

OPERATION CONDITIONS

The tow bar **M-141** has a rating plate describing correct and safe loads of the hook:

Typ: M-141	Tow bar catalogue number.
A50-X	Tow bar class (compressing device)
E20 55R-01 4403	Tow bar certification of approval number
D = 10,5 kN	Teoretical related force working on a ball hook
S = 90 kg	Max permissible vertical load of the hook ball
R =2100 kg	Max permissible load of towing trailer

D - force is calculated using the following formula:

$$D = g \times \frac{T \times R}{T + R} \text{ kN}$$

T-technically permissible maximum mass in tonnes of the towing vehicle (also towing tractors) including, if necessary, the vertical load of a centrale axle trailer.
 R-technically permissible maximum mass in tonnes of the full trailer with drawgal free to move in the vertical plane or of the semi-trailer.
 g-acceleration due to gravity(assumed as 9,81 m/s²)

During operating individual elements of ball hook should be kept in a proper technical condition and protected from corrosion. The trailer must be linked with an elastic joint with proper durability (cord , chain) while towing. It is necessary to check periodically bolt joints during operating the ball hook. If supports are eased , it is necessary to screw them down .

FITTING

The tow bar **M-141** is made up of the following elements :

- | | | | |
|--|------------|-------------------------|------------|
| 1. Towbar mainframe | - 1 piece | 12. Bolt M12x30 | - 1 piece |
| 2. Tow ball (ACS-6007 / TERWA 30511) | - 1 piece | 13. Bolt M12x35 | - 4 pieces |
| 3. Tow ball socket | - 1 piece | 14. Bolt M12x65 | - 2 pieces |
| 4. Electrical socket plate (CZ-050.00) | - 1 piece | 15. Spring washer Ø8,2 | - 2 pieces |
| 5. Right support | - 1 piece | 16. Spring washer Ø10,2 | - 8 pieces |
| 6. Left support | - 1 piece | 17. Spring washer Ø12,2 | -10 pieces |
| 7. Silencer's holder | - 1 piece | 18. Round washer Ø8,4 | - 2 pieces |
| 8. Special washer Ø30/Ø10,5x3 | -16 pieces | 19. Round washer Ø13,0 | - 8 pieces |
| 9. Special washer Ø30/Ø12,5x5 | - 2 pieces | 20. Nut M8 | - 2 pieces |
| 10. Bolt M10x35 | - 8 pieces | 21. Nut M10 | - 8 pieces |
| 11. Bolt M12x25 | - 3 pieces | 22. Nut M12 | - 4 pieces |

Please follow the installation fitting instruction below in order to ensure correct installation of the towbar:

21.06.2018.

Cat. No. M-141

1. Installation **does not require cutting** of the rear bumper of the car while **require its removal**.
2. Remove the rear bumper of the car with the strengthening (strengthening will not be re-used).
3. Put towbar mainframe (1) to the back belt of the car and screw it with silencer's holder (7) using bolts M10x35 (10) with washers Ø30/Ø10,5x3 (8), spring washers Ø10,2 (16) and nuts M10 (21).
4. Put supports (5, 6) into the stringers and screw it using bolts M12x50 (14) with spring washers Ø12,2 (17) and washers Ø30/Ø12,5x5 (9).
5. Tighten supports (5, 6) into the towbar mainframe (1) using bolts M12x35 (13) with round washers Ø13,0 (19), spring washers Ø12,2 (17) and nuts M12 (22).
6. Tighten the silencer into the silencer's holder (7) using nuts M8 (20) with spring washers Ø8,2 (15) and round washers Ø8,4 (18).
7. Tighten the tow ball socket (3) and electrical socket plate (4) to the towbar mainframe (1) using bolts M12x30 (12) - 1 pc. and M12x25 (11) - 3 pcs. with spring washers Ø12,2 (17) and round washers Ø13,0 (19) (according to the scheme).
8. Install the rear bumper of the car after the earlier removal of its fulfilment (fig.1).
9. Plug the tow ball (2) into the socket (3) following the attached instructions.

Caution:

Different types of (2) may be attached to the (1) only if:

1. The adapted tow has its own information label with homologation number.
2. D and S values are equal or higher than (1) values.
3. Tow ball centre-point is in accordance with the drawing.

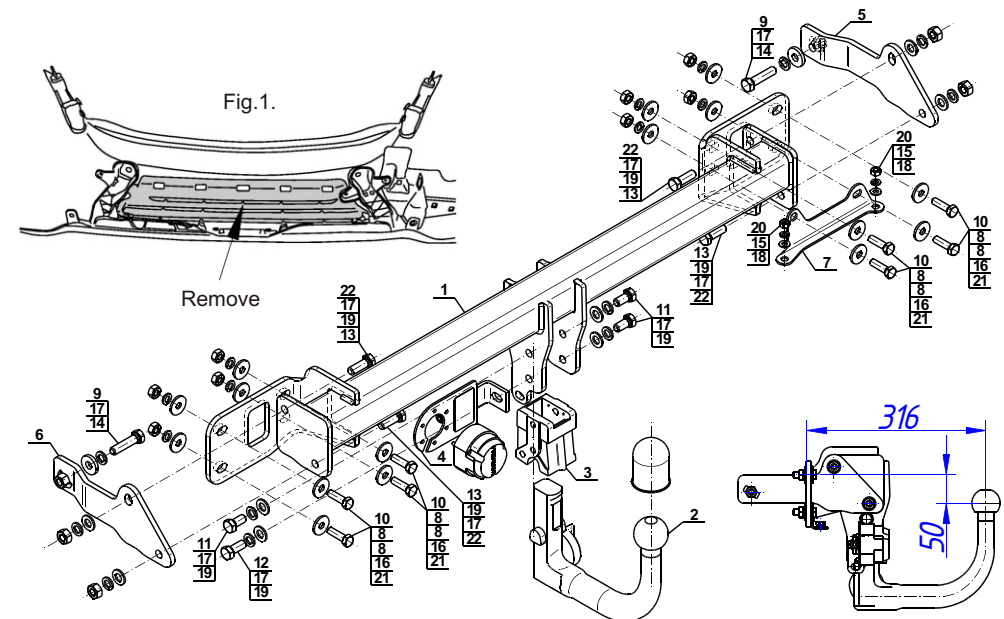
Obeying this instruction assures correct montage and the M-141 tow bar operating.

After assembling of the tow bar **M-141** you have to get entry in cars **registration book**.

CAUTION :

Check if all bolts and nuts are correctly tightened after 1000km. Keep tow ball clean, grease and cased. All mechanical damages of tow bar excludes its further exploitation. Damaged ball hook **cannot be repaired**. In case of braking the rules of montage or unproper usage manufacturer **do not take responsibility** for arised damages.

MONTAGE DIAGRAM :



NOTE :

Bunch of wires is not included (in total price).

Cat. No. M-141