



**PRZEZNACZENIE**

Przed przystąpieniem do montażu zaczepu kulowego należy sprawdzić w instrukcji obsługi oraz dowodzie rejestracyjnym pojazdu, czy samochód przystosowany jest do ciągnięcia przyczepy. Zaczep kulowy N-085 do samochodu Nissan Pickup (2WD/4WD) jest przeznaczony do ciągnięcia przyczepy. Zaczep ten posiada aktualne Świadectwo Homologacji uprawniające do oznaczenia wyrobu znakiem homologacji E20.

**WARUNKI MONTAŻU**

Zaczep kulowy N-085 może być używany i eksploatowany w samochodzie o właściwym stanie technicznym elementów nadwozia. Zaczep musi być zamontowany i eksploatowany w samochodzie zgodnie z niniejszą instrukcją. Wszystkie śruby i nakrętki występujące w zaczepie kulowym muszą być dokręcone odpowiednim momentem obrotowym (Mo) o wartościach podanych w poniższej tabeli (dla śrub w klasie 8.8):

|     |   |    |      |     |   |     |      |
|-----|---|----|------|-----|---|-----|------|
| M6  | - | 10 | (Nm) | M12 | - | 85  | (Nm) |
| M8  | - | 25 | (Nm) | M14 | - | 135 | (Nm) |
| M10 | - | 50 | (Nm) | M16 | - | 200 | (Nm) |

**WARUNKI EKSPLOATACJI**

Zaczep kulowy N-085 posiada tabliczkę znamionową określającą prawidłowe i bezpieczne obciążenie zaczepu, tj.:

|                             |   |
|-----------------------------|---|
| <b>Typ: N-085<br/>A50-X</b> | Numer katalogowy zaczepu kulowego<br>Klasa urządzenia sprzęgającego |
| <b>E20 55R-026233</b>       | Nr. Świadectwa Homologacji  |
| <b>D = 14,8 kN</b>          | Teoretyczna siła odniesienia działająca na kulę                     |
| <b>S = 120 kg</b>           | Max. dopuszczalne obciążenie pionowe kuli                           |

**Siłę D wylicza się ze wzoru:**

$$D = g \times \frac{T \times R}{T + R} \text{ kN}$$

T-technicznie dopuszczalna maksymalna masa, w tonach, pojazdu ciągnącego (także ciągników holujących) łącznie, jeśli występuje, z obciążeniem pionowym przyczepy z osią centralną.  
R-technicznie dopuszczalna maksymalna masa, w tonach, przyczepy samochodowej z dyszlem ruchomym w płaszczyźnie pionowej lub naczepej.  
g- przyspieszenie ziemskie (przyjmowane jako 9,81 m/s<sup>2</sup>)

Podczas eksploatacji poszczególne elementy zaczepu kulowego powinny być utrzymane w należytnym stanie technicznym i zabezpieczone przed działaniem korozji. W czasie holowania przyczepa musi być złączona dodatkowym elastycznym złączem o odpowiedniej wytrzymałości (linka, łańcuch). W czasie eksploatacji zaczepu kulowego należy okresowo sprawdzać połączenia śrubowe, a w przypadku poluzowania nakrętek należy je dokręcić.

**MONTAŻ**

Zaczep kulowy N-085 do samochodu Nissan Pickup (2WD/4WD) składa się z następujących

- |                                     |          |                              |          |
|-------------------------------------|----------|------------------------------|----------|
| 1. Korpus                           | - 1 szt. | 7. Śruba M12x40              | - 2 szt. |
| 2. Kula kuta                        | - 1 szt. | 8. Śruba M16x45              | - 2 szt. |
| 3. Wzmocnienie prawe                | - 1 szt. | 9. Podkładka sprężysta 12,2  | - 4 szt. |
| 4. Wzmocnienie lewe                 | - 1 szt. | 10. Podkładka sprężysta 16,3 | - 2 szt. |
| 5. Podkładka specjalna 40/ 12,5x2,5 | - 2 szt. | 11. Podkładka zwykła 13,0    | - 2 szt. |
| 6. Śruba M12x35                     | - 2 szt. | 12. Nakrętka M12             | - 2 szt. |
|                                     |          | 13. Nakrętka M16             | - 2 szt. |

W celu zamontowania zaczepu kulowego N-085 należy przestrzegać poniższego opisu:

- Montaż zaczepu kulowego nie wymaga podcinania zderzaka tylnego samochodu.

28.05.2021.

Nr kat. N-085

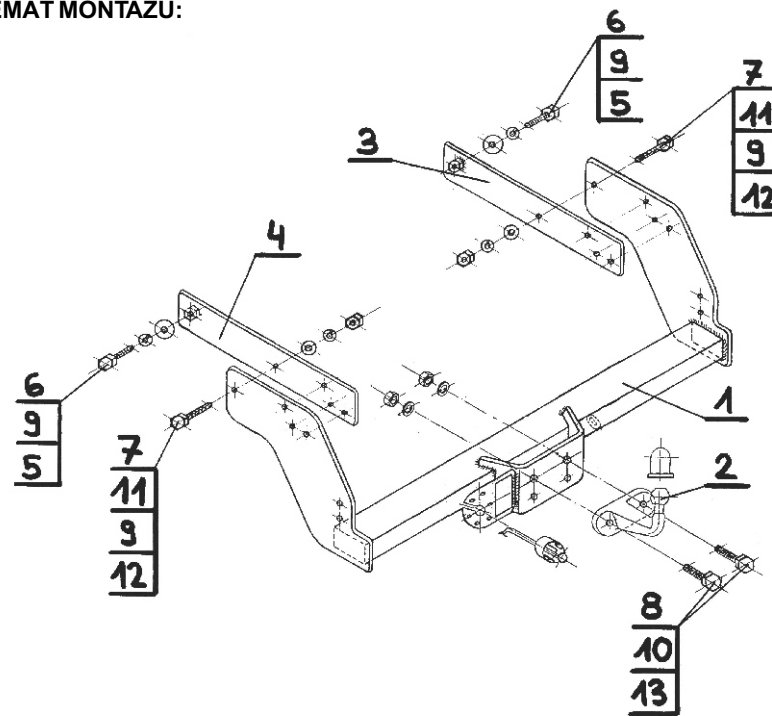
- Rozkręcić zaczep kulowy na elementy montażowe.
- Odkręcić stopień (zderzak rurkowy) wraz z uchwytami.
- Odkręcić uchwyty od stopnia (zderzaka rurkowego) - nie będą już stosowane.
- Z prawej strony w ramie odszukać i odkręcić nakrętkę (szpilki mocujące pakę).
- Z prawej i lewej strony wsunąć do ramy wzmocnienia: prawe (3) i lewe (4).
- Przykręcić wzmocnienie prawe (3) i lewe (4) na tylnym otworze za pomocą śrub M12x35 (6) wraz z podkładkami sprężystymi 12,2 (9) i specjalnymi 40/ 12,5x2,5 (5).
- Zawiesić korpus (1) za pomocą oryginalnych wkładek (trzech śrub) wcześniej odkręconych oraz śrub M12x40 (7) wraz z podkładkami zwykłymi 13,0 (11), sprężystymi 12,2 (9) oraz nakrętkami M12 (12).
- Przyłożyć stopień (zderzak rurkowy) do korpusu (1) i skrócić całość za pomocą fabrycznych nakrętek.
- Do korpusu (1) przykręcić kulę kutą (2) za pomocą śrub M16x45 (8) wraz z podkładkami sprężystymi 16,3 (10) oraz nakrętkami M16 (13).
- Sprawdzić czy wszystkie połączenia śrubowe zostały odpowiednio mocno dokręcone.

**Przestrzeganie niniejszej instrukcji zapewnia prawidłowy montaż i eksploatację zaczepu kulowego N-085 w samochodzie Nissan Pickup (2WD/4WD).**

Po zamontowaniu zaczepu kulowego N-085 należy uzyskać wpis w dowodzie rejestracyjnym pojazdu na dowolnej stacji kontroli technicznej pojazdu.

**UWAGA:** Wszystkie uszkodzenia mechaniczne zaczepu kulowego N-085 wykluczają dalszą jego eksploatację. Uszkodzony zaczep nie może być naprawiany. W przypadku nie przestrzegania opisanego sposobu montażu lub niewłaściwego jego użytkowania producent nie ponosi odpowiedzialności za powstałe szkody.

**SCHEMAT MONTAŻU:**



**UWAGA:**

Cena zaczepu kulowego nie obejmuje wiązki elektrycznej.

Nr kat. N-085



**DESTINATION**

Before the towbar assembly please refer to the manual and vehicle registration document whether car is adjusted for towing a trailer. Tow bar N-085 for a Nissan Pickup (2WD/4WD) is designed for towing a trailer. This tow bar has a current certification of approval authorizing the product with E20 certification sign.

**FITTING CONDITIONS**

Tow bar N-085 can be used and operated in a car with proper technical conditions of body elements. Those parts cannot be mechanically damaged. The tow bar has to be installed and operated in a car according to this instruction. All bolts and nuts in tow bar have to be screwed down with proper torque (Mo). Torque values are given below:

|     |   |    |      |     |   |     |      |
|-----|---|----|------|-----|---|-----|------|
| M6  | - | 10 | (Nm) | M12 | - | 85  | (Nm) |
| M8  | - | 25 | (Nm) | M14 | - | 135 | (Nm) |
| M10 | - | 50 | (Nm) | M16 | - | 200 | (Nm) |

**OPERATION CONDITIONS**

The tow bar N-085 has a rating plate describing correct and safe loads of the hook:

|                              |  |
|------------------------------|--|
| <b>Type: N-085<br/>A50-X</b> | Tow bar catalogue number<br>Class compressing device |
| <b>E20 55R-026233</b>        | Certification of approval number                     |
| <b>D = 14,8 kN</b>           | Teoretical related force working on a towball        |
| <b>S = 120 kg</b>            | Max. permissible vertical load of the towball        |

**D - force is calculated using the following formula:**

$$D = g \times \frac{T \times R}{T + R} \text{ kN}$$

T-technically permissible maximum mass in tonnes of the towing vehicle (also towing tractors) including, if necessary, the vertical load of a centrale axle trailer.  
R-technically permissible maximum mass in tonnes of the full trailer with drawagal free to move in the vertical plane or of the semi-trailer.  
g-acceleration due to gravity (assumed as 9,81 m/s<sup>2</sup>)

During operating individual elements of tow bar should be kept in a proper technical condition and protected from corrosion. The trailer must be linked with an elastic joint with proper durability (cord, chain) while towing. It is necessary to check periodically bolt joints during operating the tow bar. If screws are eased, it is necessary to screw them down.

**FITTING**

The tow bar N-085 for Nissan Pickup (2WD/4WD) is made up of the following elements:

- |                                |            |                        |            |
|--------------------------------|------------|------------------------|------------|
| 1. Tow bar mainframe           | - 1 piece  | 7. Bolt M12x40         | - 2 pieces |
| 2. Forged tow ball             | - 1 piece  | 8. Bolt M16x45         | - 2 pieces |
| 3. Right strenghtening         | - 1 piece  | 9. Spring washer 12,2  | - 4 pieces |
| 4. Left strenghtening          | - 1 piece  | 10. Spring washer 16,3 | - 2 pieces |
| 5. Special washer 40/ 12,5x2,5 | - 2 pieces | 11. Flat washer 13,0   | - 2 pieces |
| 6. Bolt M12x35                 | - 2 pieces | 12. Nut M12            | - 2 pieces |
|                                |            | 13. Nut M16            | - 2 pieces |

Follow the general directions in order to fit N-085 tow bar properly:

- Rear bumper cutting is not required.
- Unscrew catch for fitting elements.

28.05.2021.

Cat. No. N-085

- Unscrew the step (tubular bumper) with his catch.
- Unscrew the chatch of step (tubular bumper) there be no more use for that.
- On right side of frame find and unscrew the pin.
- On right and left side insert to the support's arm elements (3) and (4).
- Screw the element (3) and (4) on back hole using (6) with (9) and (5).
- Hang (1) using original washer (three screws) unscrew before and screws (7) with (11) (9) and (12).
- Put step to (1) and screw all with fabrical nuts.
- To (1) screw (2) using (8), (10) and (13).
- Check if all bolts and nuts are correctly tightened.

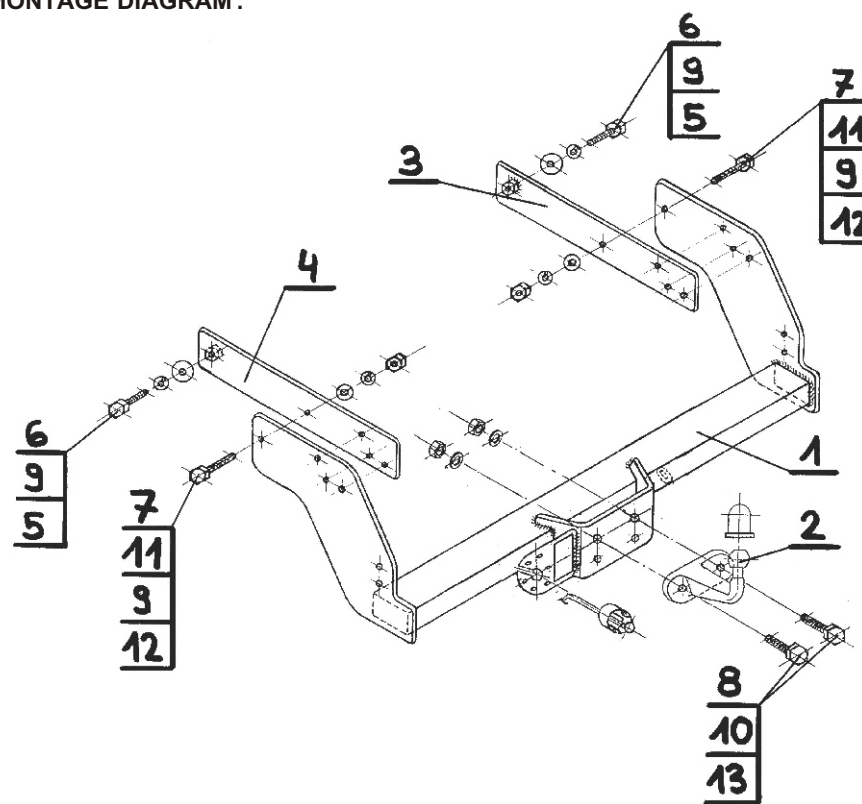
**Obeying this instruction assures correct montage and the tow bar operating in a Nissan Pickup (2WD/4WD).**

After assembling of the tow bar N-085 you have to get entry in cars registration book in a quality control station.

**CAUTION:**

All mechanical damages of tow bar excludes its further exploitation. Damaged tow bar cannot be repaired. In case of braking the rules of montage or unproper usage manufacturer do not take responsibility for arised damages.

**MONTAGE DIAGRAM:**



**NOTE:**

Bunch of wires is not included (in total price).

Cat. No. N-085

# STEINHOFF Montage und Gebrauchsanleitung für die Anhängerkupplung:

**Nissan Pickup (2WD/4WD) (2000 - 2005 r.)  
NP300 (2WD/4WD) (2008 - )**



**Каталогnummer N-085**

## Verwendungsbereich

**Vor der Montage einer Anhängerkupplung überprüfen Sie bitte in der Montageanleitung und im Fahrzeugschein, dass der Wagen zum Anhänger geeignet ist.**

Die Anhängerkupplung **N-085** für den Fahrzeugtyp **Nissan Pickup (2WD/4WD)** ist für das Ziehen eines Anhängers bestimmt. Die Anhängerkupplung besitzt das Prüfzeichen **E20**.

## Vorbedingungen für die Montage der Anhängerkupplung

Die Anhängerkupplung **N-085** darf nur an Fahrzeugen montiert und genutzt werden, deren Karosserie in einem einwandfreien technischen Zustand ist. Die Anhängerkupplung darf nur entsprechend der folgenden Anleitungen montiert und genutzt werden.

Alle Schrauben und Muttern entsprechend dem in der folgenden Tabelle angegebenen Drehmoment (Mo) anziehen (das Drehmoment bezieht sich jeweils auf Schrauben der Festigkeitsklasse 8,8):

|               |                |
|---------------|----------------|
| M6 - 10 (Nm)  | M12 - 85 (Nm)  |
| M8 - 25 (Nm)  | M14 - 135 (Nm) |
| M10 - 50 (Nm) | M16 - 200 (Nm) |

## Nutzungsbedingungen

Die Anhängerkupplung **N-085** besitzt ein Typenschild, das die Parameter für eine ordnungsgemäße und sichere Belastung der Kupplung angibt:

|   |  |
|---|--|
| <b>Тип: N-085</b><br><b>A50-X</b><br><b>E20 55R-026233</b><br><b>D = 14,8 kN</b><br><b>S = 120 kg</b> | Каталогnummer von der Anhängerkupplung<br>Kupplungsklasse<br>Die Homologationsnummer der Anhängerkupplung<br>D-Wert<br>Stützlast |
|---|--|

## Der D-Wert wird nach folgender Formel berechnet:

$$D = g \times \frac{T \times R}{T + R} \text{ kN}$$

**T**-zulässiges Gesamtgewicht des Zugfahrzeugs (oder auch eines Schleppzuges) in Tonnen; einschließlich, falls gegeben, der senkrechten Achslast des Anhängers auf die Zentralachse

**R**- zulässiges Gesamtgewicht eines PKW-Anhängers mit einer in der Senkrechten beweglichen Deichsel oder eines Aufliegers (in Tonnen)

**g**- Erdbeschleunigung (9,81 m/s<sup>2</sup>).

Während der Nutzung sind die einzelnen Kupplungsteile in einem einwandfreien technischen Zustand zu halten und vor Korrosion zu schützen. Während des Schleppvorgangs ist der Anhänger zusätzlich mit einem Seil oder einer Kette von entsprechender Stärke mit dem Zugfahrzeug zu verbinden. Während der Nutzung der Anhängerkupplung sind von Zeit zu Zeit die Verschraubungen zu überprüfen und gegebenenfalls nachzuziehen.

## Montageanleitung:

Die Anhängerkupplung **N-085** für den Fahrzeugtyp **Nissan Pickup (2WD/4WD)** besteht aus

|  |         |                           |         |
|--|---------|---------------------------|---------|
| 1. Querträger                              | - 1 St. | 7. Schraube M12x40        | - 2 St. |
| 2. gegossene Kupplungskugel                | - 1 St. | 8. Schraube M16x45        | - 2 St. |
| 3. rechter Tragarm                         | - 1 St. | 9. Federring Ø12,2        | - 4 St. |
| 4. linker Tragarm                          | - 1 St. | 10. Federring Ø16,3       | - 2 St. |
| 5. spezielle Unterlegscheibe Ø40/Ø12,5x2,5 | - 2 St. | 11. Unterlegscheibe Ø13,0 | - 2 St. |
| 6. Schraube M12x35                         | - 2 St. | 12. Mutter M12            | - 2 St. |
|  |         | 13. Mutter M16            | - 2 St. |

# STEINHOFF Инструкция по эксплуатации и пользованию ТСУ для Nissan Pickup (2WD/4WD) (2000 - 2005 r.) NP300 (2WD/4WD) (2008 - )



**Нр. кат. N-085**

## Применение:

**Перед тем как начать установку ТСУ необходимо проверить в Руководстве по техническому обслуживанию автомобиля, а также в его Свидетельстве о регистрации существует ли возможность буксировки прицепа.**

Фаркоп **N-085** к автомобилю **Nissan Pickup** предназначен для буксировки прицепа. Фаркоп имеет актуальный европейский сертификат соответствия **E20**.

## Указания по монтажу

Фаркоп **N-085** можно применить и эксплуатировать в автомобиле в соответствующем техническом состоянии деталей кузова. Фаркоп должен быть закреплен и эксплуатирован в автомобиле согласно руководству по установке.

Все винты и гайки, находящиеся в составе с фаркопом, должны быть затянуты соответствующим вращательным моментом (M0), указанным в таблице (для винтов класса 8,8):

|               |                |
|---------------|----------------|
| M6 - 10 (Nm)  | M12 - 85 (Nm)  |
| M8 - 25 (Nm)  | M14 - 135 (Nm) |
| M10 - 50 (Nm) | M16 - 200 (Nm) |

## Условия эксплуатации

Фаркоп имеет идентификационную табличку, обозначающую следующее

|   |   |
|---|---|
| <b>Тип: N-085</b><br><b>A50-X</b><br><b>E20 55R-026233</b><br><b>D = 14,8 kN</b><br><b>S = 120 kg</b> | <b>Номер артикула</b><br><b>Класс фаркопа (соединяющее устройство)</b><br><b>Нр. Утверждения ЕС</b><br><b>Теоретическая подъемная сила действующая на фаркоп</b><br><b>Макс. вертикальная нагрузка действующая на сцепную головку</b> |
|---|---|

## Силу D считается ниже представленным образом:

$$D = g \times \frac{T \times R}{T + R} \text{ kN}$$

**T**-техническая допустимая максимальная масса в тоннах автомобиля с вертикальной нагрузкой прицепа на центральную ось

**R**-техническая допустимая максимальная масса в тоннах прицепа с подвижным дышло

**G**-земное ускорение (принято 9,81 м/с<sup>2</sup>)

Во время эксплуатации все детали фаркопа должны сохраняться в соответствующем техническом состоянии и предохранены от коррозии.

Во время буксировки прицепа должен быть соединен дополнительной гибкой муфтой, соответствующей прочности (цепь, тросик).

Во время эксплуатации автомобиля с использованием фаркопа нужно проверить затяжку всех винтов крепления фаркопа, и при необходимости, затянуть установленным моментом затяжки.

## Монтаж:

Фаркоп **N-085** для **Nissan Pickup (2WD/4WD)** состоит из следующих деталей:

|                                    |         |                           |         |
|------------------------------------|---------|---------------------------|---------|
| 1. Корпус                          | - 1 шт. | 7. Болт M12x40            | - 2 шт. |
| 2. Кованный шар                    | - 1 шт. | 8. Болт M16x45            | - 2 шт. |
| 3. Правое упрочнение               | - 1 шт. | 9. Шайба пружинная Ø12,2  | - 4 шт. |
| 4. Левое упрочнение                | - 1 шт. | 10. Шайба пружинная Ø16,3 | - 2 шт. |
| 5. Шайба специальная Ø40/Ø12,5x2,5 | - 2 шт. | 11. Шайба плоская Ø13,0   | - 2 шт. |
| 6. Болт M12x35                     | - 2 шт. | 12. Гайка M12             | - 2 шт. |
|                                    |         | 13. Гайка M16             | - 2 шт. |

Для правильной установки фаркопа следует соблюдать указанную ниже инструкцию:

1. Монтаж фаркопа не требует подрезки заднего бампера в автомобиле.

30.10.2015.

Нр. Кат. N-085

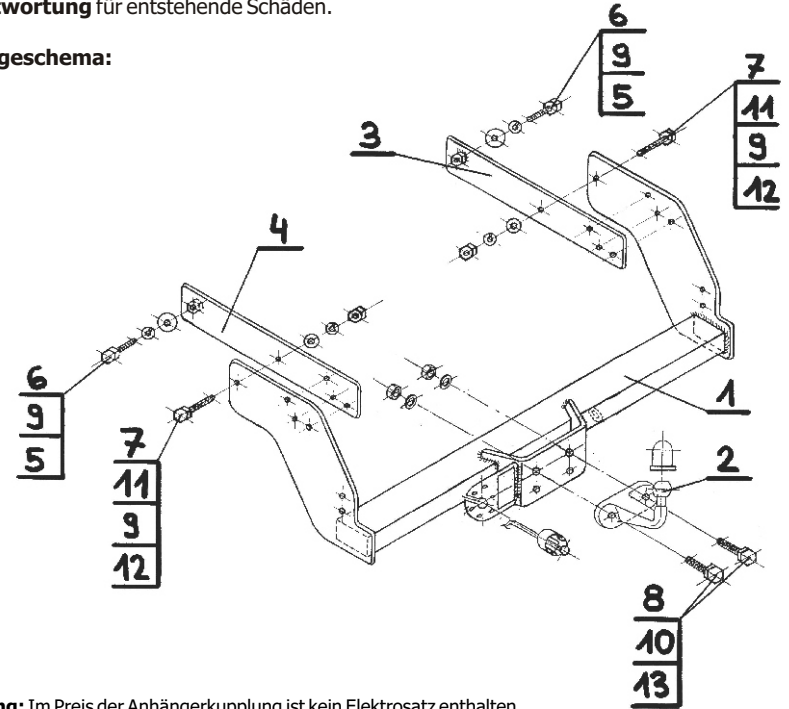
Bei der Montage der Anhängerkupplung **N-085** ist gemäß folgender Anleitung vorzugehen:

1. Die Montage der Anhängerkupplung erfordert keinen Ausschnitt der hinteren Stoßstange.
2. Die Anhängerkupplung in ihre Einzelteile zerlegen.
3. Das Trittbrett (die Rohrstoßstange) zusammen mit den Halterungen abschrauben.
4. Die Halterungen von dem Trittbrett ( der Rohrstoßstange) abschrauben sie werden nicht mehr angebracht.
5. Die auf der rechten Seite am Rahmen vorhandene Mutter abschrauben.
6. Den rechten (3) und linken (4) Tragarm rechts und links in den Rahmen hineinschieben.
7. Den rechten (3) und (linken) Tragarm am letzten Loch mit den Schrauben M12x35 (6), den Federringen Ø12,2 (9) und den speziellen Unterlegscheiben Ø40/Ø12,5x5 (5) anschrauben.
8. Den Querträger mit den originalen drei Schrauben, die zuvor abgeschraubt worden sind, und den Schrauben M12x40 (7), den Unterlegscheiben Ø13,0 (11), den Federringen Ø12,2 (9) und den Muttern M12 (12) einhängen.
9. Das Trittbrett (die Rohrstoßstange) an den Querträger (1) anlegen und das Ganze mit Hilfe der ab Werk vorhandenen Muttern festschrauben.
10. An den Querträger (1) die Kupplungskugel (2) mit den Schrauben M16x45 (8), den Federringen Ø16,3 (10) und den Muttern M16 (13) anschrauben.
11. Alle Schraubverbindungen auf Festigkeit überprüfen.

**Die Befolgung der vorliegenden Bedienungsanleitung garantiert die richtige Montage und Nutzung der Anhängerkupplung N-085 an dem Fahrzeugtyp Nissan Pickup (2WD/4WD)**

**Vorsicht:** Bei Beschädigung darf die Anhängerkupplung **N-085** nicht weiter benutzt werden. **Eine Reparatur der beschädigten Anhängerkupplung ist nicht möglich.** Bei Nichtbefolgung der Montageanleitung und unsachgemäßer Nutzung übernimmt der Hersteller **keine Verantwortung** für entstehende Schäden.

## Montageschema:



**Achtung:** Im Preis der Anhängerkupplung ist kein Elektrosetz enthalten.

**Die Anhängerkupplung muss nicht beim TÜV vorgeführt werden, da diese mit dem Zeichen E20 ausgezeichnet ist, es sei denn, dass aktuelle Vorschriften es anders bestimmen. Diese Montageanleitung dient als ABE und muss mit den Fahrzeugpapieren mitgeführt werden.**

2. Развинтить фаркоп на монтажные детали.
3. Развинтить ступень (трубчатый бампер) вместе с держателями.
4. Отвернуть держатели от трубчатого бампера их не будем применять.
5. Разыскать и отвернуть с правой стороны рамы гайку (шпильки закрепляющие ящик).
6. С правой и левой сторон всунуть в раму правое (3) и левое (4) упрочнения.
7. Привинтить правое (3) и левое (4) упрочнения в заднем отверстии винтами M12x35 (6) с помощью специальных шайб Ø40/Ø12,5x2,5 (5) и пружинными Ø12,2 (9).
8. Подвесить корпус фаркопа (1) с помощью оригинальных трех винтов отвернутых раньше, а также болтами M12x40 (7), плоскими шайбами 13.0 (11), пружинными 12.2 (9) а также гайками M12 (12).
9. Приложить ступень (трубчатый бампер) к корпусу фаркопа (1) и свинтить все заводскими гайками.
10. К корпусу фаркопа (1) привинтить кованный шар фаркопа (2) винтами M16x45 (8) с пружинными шайбами Ø16,3 (10) и гайками M16 (13).
11. Sprawdzić czy wszystkie połączenia śrubowe zostały odpowiednio mocno dokręcone.

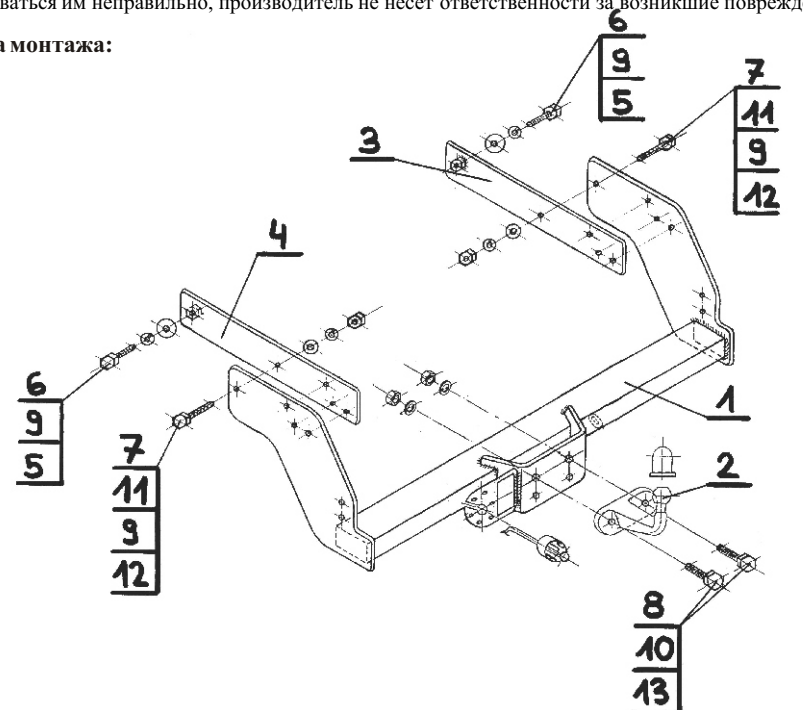
**Соблюдение данной инструкции гарантирует правильную установку, а впоследствии и эксплуатацию фаркопа N-085**

После установки фаркопа **N-085** надо получить запись в регистрационном свидетельстве автомобиля (зависит от предписаний страны). Указания по монтажу необходимо приложить к документам автомобиля.

## Внимание:

После пробега 1000 км проверить затяжку винтов. Сцепной шар следует держать в чистоте и смазать пластичной смазкой. Закрыть сцепной шар колпачком. Все механические повреждения фаркопа **N-085** исключают дальнейшую эксплуатацию. **Поврежденный фаркоп не может быть отремонтирован.** В случае, когда пользователь не будет соблюдать описанного способа монтажа фаркопа или будет пользоваться им неправильно, производитель не несет ответственности за возникшие повреждения.

## Схема монтажа:



## Внимание:

В цену фаркопа не входит электропроводка

Нр. Кат. N-085