

STEINHOF INSTRUKCJA MONTAŻU I EKSPLOATACJI ZACZEPU KULOWEGO DO SAMOCHODU: Nissan Tiida (4/5D) (2007 -)



PRZEZNACZENIE

Przed przystąpieniem do montażu zaczepu kulowego należy sprawdzić w instrukcji obsługi oraz dowodzie rejestracyjnym pojazdu, czy samochód przystosowany jest do holowania przyczepy.

Zaczepek kulowy N-108 jest przeznaczony do holowania przyczepy. Zaczepek ten posiada aktualne Świadczenie Homologacji uprawniające do oznaczenia wyrobu znakiem homologacji E20.

WARUNKI MONTAŻU

Zaczepek kulowy N-108 może być używany i eksploatowany w samochodzie o właściwym stanie technicznym elementów nadwozia. W przypadku występowania masy izolacyjnej w miejscach przylegania elementów zaczepu należy ją usunąć. Zaczepek musi być zamontowany i eksploatowany w samochodzie zgodnie z niniejszą instrukcją.

Wszystkie śruby i nakrętki występujące w zaczepie kulowym muszą być dokręcone odpowiednim momentem obrotowym (Mo) o wartościach podanych w poniższej tabeli (dla śrub w klasie 8.8):

| | | | | | |
|----|---|---------|-----|---|---------|
| M6 | - | 10 (Nm) | M10 | - | 50 (Nm) |
| M8 | - | 25 (Nm) | M12 | - | 85 (Nm) |

WARUNKI EKSPLOATACJI

Zaczepek kulowy N-108 posiada tabliczkę znamionową określającą prawidłowe i bezpieczne obciążenie zaczepu, tj.:

| | |
|--|---|
| Typ: N-108 A50-X E20 55R-01 4897 D = 7,5 kN S = 75 kg R = 1300 kg | Numer katalogowy zaczepu kulowego Klasa zaczepu kulowego (urządzenia sprzęgającego) Nr świadectwa Homologacji zaczepu kulowego Teoretyczna siła odniesienia działająca na zaczep kulowy Max. dopuszczalne obciążenie pionowe kuli zaczepu Max. dopuszczalne obciążenie holowanej przyczepy |
|--|---|

Siłę D wylicza się ze wzoru:

$$D = g \times \frac{T \times R}{T + R} \text{ kN}$$

T-technicznie dopuszczalna maksymalna masa, w tonach, pojazdu ciągnącego (także ciągników holujących) łącznie, jeśli występuje, z obciążeniem pionowym przyczepy z osią centralną.
R-technicznie dopuszczalna maksymalna masa, w tonach, przyczepy samochodowej z dyszlem ruchomym w płaszczyźnie pionowej lub naczepek.
g- przyspieszenie ziemskie (przyjmowane jako 9,81 m/s²).

Podczas eksploatacji poszczególne elementy zaczepu kulowego powinny być utrzymane w należytnym stanie technicznym i zabezpieczone przed działaniem korozji. W czasie holowania przyczepa musi być złączona dodatkowym elastycznym złączem o odpowiedniej wytrzymałości (linka, łańcuch). W czasie eksploatacji zaczepu kulowego należy okresowo sprawdzać połączenia śrubowe, a w przypadku poluzowania nakrętek należy je dokręcić.

MONTAŻ

Zaczepek kulowy N-108 składa się z następujących elementów:

- | | | | |
|------------------------------------|----------|-------------------------------|----------|
| 1. Korpus | - 1 szt. | 11. Śruba M12x25 (PN/M-82105) | - 2 szt. |
| 2. Kula (ACS-2030) | - 1 szt. | 12. Śruba M12x30 (PN/M-82105) | - 2 szt. |
| 3. Gniazdo kuli (ACS) | - 1 szt. | 13. Śruba M12x35 (PN/M-82105) | - 4 szt. |
| 4. Uchwyt gniazda elektrycznego | - 1 szt. | 14. Podkładka sprężysta Ø10,2 | - 8 szt. |
| 5. Płaskownik | - 2 szt. | 15. Podkładka sprężysta Ø12,2 | - 8 szt. |
| 6. Wspornik prawy | - 1 szt. | 16. Podkładka okrągła Ø10,5 | - 4 szt. |
| 7. Wspornik lewy | - 1 szt. | 17. Podkładka okrągła Ø13,0 | - 8 szt. |
| 8. Kątownik | - 1 szt. | 18. Nakrętka M12 | - 2 szt. |
| 9. Podkładka specjalna Ø30/Ø10,5x3 | - 4 szt. | 19. Opaska zaciskowa 368x4,8 | - 2 szt. |
| 10. Śruba M10x40 (PN/M-82105) | - 8 szt. | | |

W celu zamontowania zaczepu kulowego należy przestrzegać poniższego opisu:

05.10.2016.

Nr kat. N-108

1. Montaż zaczepu wymaga podcinania zderzaka tylnego samochodu oraz jego demontażu.
2. Zdemontować zderzak tylny wraz z metalowym wzmocnieniem (nie będzie ponownie wykorzystane, wykorzystane zostaną natomiast 4 fabryczne śruby).
3. Zdemontować tłumik wraz z osłoną termiczną oraz lewą osłonę.
4. W celu uszczelnienia wkręcić po dwie fabryczne śruby z prawej i lewej strony pasa tylnego.
5. Usunąć nakrętki wewnątrz podłużnic.
6. Wsunąć do podłużnic wsporniki (6, 7) i skrócić luźno od spodu podłużnic (w punktach A - Hatchback, w punktach B - Sedan) śrubami M10x40 (10) wraz z podkładkami sprężystymi Ø10,2 (14) i podkładkami specjalnymi Ø30/Ø10,5x3 (9) (zgodnie ze schematem).
7. Wsunąć płaskowniki (5) do wewnątrz prawej i lewej podłużnicy i skrócić luźno śrubami M10x40 (10) wraz z podkładkami sprężystymi Ø10,2 (14) i podkładkami okrągłymi Ø10,5 (16).
8. Pomiędzy zamontowane płaskowniki (5) wsunąć korpus (1) i skrócić śrubami M12x35 (13) wraz z podkładkami okrągłymi Ø13,0 (17), podkładkami sprężystymi Ø12,2 (15) i nakrętkami M12 (18).
9. Dokręcić wszystkie śruby.
10. Zamontować osłonę termiczną, tłumik oraz lewą osłonę.
11. Wyciąć fragment wypełnienia wzmocnienia pasa tylnego, jak pokazano na rysunku 1, i przymocować go do korpusu (1) opaskami zaciskowymi (19), jak pokazano na rysunku 2.
12. Wykonać wycięcie w zderzaku zgodnie z rysunkiem 3.
13. Zamontować zderzak tylny.
14. Do korpusu (1) dokręcić gniazdo kuli (3), uchwyt gniazda elektrycznego (4) i kątownik (8) śrubami M12x30 (12) - 2 szt. i M12x25 (11) - 2 szt. wraz z podkładkami sprężystymi Ø12,2 (15) i podkładkami okrągłymi Ø13,0 (17).
15. Wpiąć kulę (2) do gniazda (3) zgodnie z załączoną instrukcją.

Uwaga:

Do korpusu zaczepu (1) może być zamontowana kula (2) o innej konstrukcji niż podano w niniejszej instrukcji pod warunkiem, że:

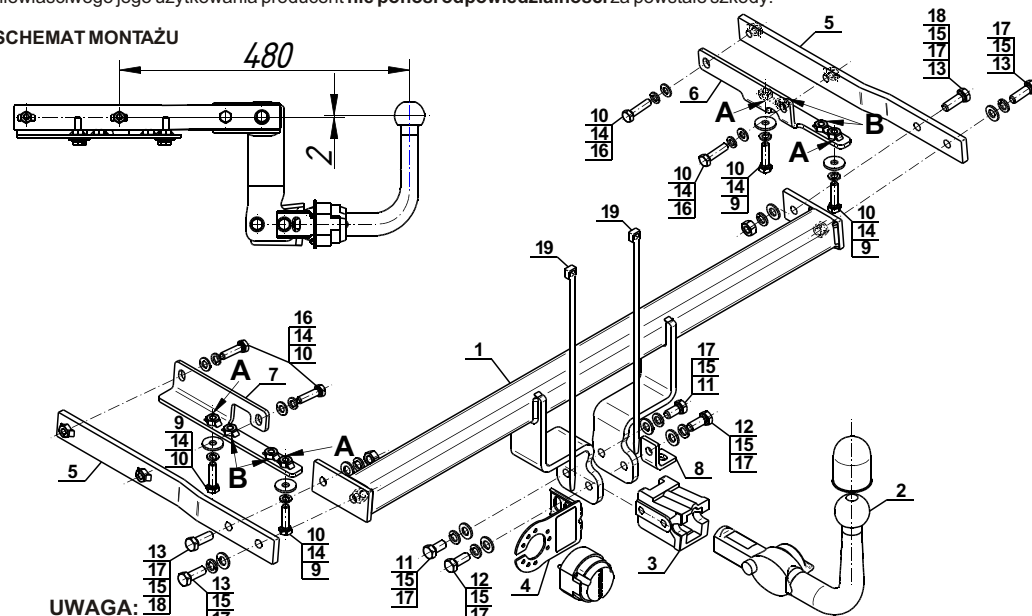
1. Zastosowana kula posiada tabliczkę znamionową z numerem homologacji.
2. Parametry D i S mają wartość większą lub równą od wartości korpusu (1).
3. Położenia środka kuli jest zgodne z rysunkiem.

Przestrzeganie niniejszej instrukcji zapewni prawidłowy montaż i eksploatację zaczepu kulowego N-108.

Po zamontowaniu zaczepu kulowego N-108 należy uzyskać wpis w dowodzie rejestracyjnym pojazdu.

UWAGA: Sprawdzać połączenia śrubowe po przejechaniu 1000 km. Kulę zawsze utrzymywać w czystości i smarować smarem stałym. Stosować osłonę kuli. Wszystkie uszkodzenia mechaniczne zaczepu kulowego wykluczają dalszą jego eksploatację. Uszkodzony zaczepek nie może być naprawiany. W przypadku nie przestrzegania opisanego sposobu montażu lub niewłaściwego jego użytkowania producent nie ponosi odpowiedzialności za powstałe szkody.

SCHEMAT MONTAŻU



UWAGA:

Cena zaczepu kulowego nie obejmuje wiązki elektrycznej.

Nr kat. N-108

STEINHOF TOWBAR FOR Nissan Tiida (4/5D) (2007 -) FITTING AND OPERATION MANUAL



Cat. No. N-108

DESTINATION

Before the towbar assembly please refer to the manual and vehicle registration document whether car is adjusted for towing a trailer.

Towbar N-108 is designed for towing a trailer. This towbar has a current certification of approval authorizing the product with E20 certification sign.

FITTING CONDITIONS

Towbar N-108 can be used and operated in a car with proper technical conditions of body elements. Those parts cannot be mechanically damaged. Remove the insulating mass of the sealing from surface mounting. The towbar has to be installed and operated in a car according to this instruction. All bolts and nuts in towbar have to be screwed down with proper torque (Mo). Torque values are given below:

| | | | | | |
|----|---|---------|-----|---|---------|
| M6 | - | 10 (Nm) | M10 | - | 50 (Nm) |
| M8 | - | 25 (Nm) | M12 | - | 85 (Nm) |

OPERATION CONDITIONS

The towbar N-108 has a rating plate describing correct and safe loads of the hook:

| | |
|--|---|
| Typ: N-108 A50-X E20 55R-01 4897 D = 7,5 kN S = 75 kg R = 1300 kg | Towbar catalogue number Towbar class (compressing device) Towbar certification of approval number Theoretical related force working on a towbar Max permissible vertical load of the tow ball Max permissible load of towing trailer |
|--|---|

D - force is calculated using the following formula:

$$D = g \times \frac{T \times R}{T + R} \text{ kN}$$

T-technically permissible maximum mass in tonnes of the towing vehicle (also towing tractors) including, if necessary, the vertical load of a centrale axle trailer.
R-technically permissible maximum mass in tonnes of the full trailer with drawbar free to move in the vertical plane or of the semi-trailer.
g-acceleration due to gravity (assumed as 9,81 m/s²).

During operating individual elements of towbar should be kept in a proper technical condition and protected from corrosion. The trailer must be linked with an elastic joint with proper durability (cord, chain) while towing. It is necessary to check periodically bolt joints during operating the towbar. If screws are eased, it is necessary to screw them down.

FITTING

The tow bar N-108 is made up of the following elements:

- | | | | |
|-------------------------------|------------|-------------------------|------------|
| 1. Towbar mainframe | - 1 piece | 11. Bolt M12x25 | - 2 pieces |
| 2. Tow ball (ACS-2030) | - 1 piece | 12. Bolt M12x30 | - 2 pieces |
| 3. Tow ball socket (ACS) | - 1 piece | 13. Bolt M12x35 | - 4 pieces |
| 4. Electrical socket plate | - 1 piece | 14. Spring washer Ø10,2 | - 8 pieces |
| 5. Flat bar | - 2 pieces | 15. Spring washer Ø12,2 | - 8 pieces |
| 6. Right support | - 1 piece | 16. Round washer Ø10,5 | - 4 pieces |
| 7. Left support | - 1 piece | 17. Round washer Ø13,0 | - 8 pieces |
| 8. Angle bar | - 1 piece | 18. Nut M12 | - 2 pieces |
| 9. Special washer Ø30/Ø10,5x3 | - 4 pieces | 19. Band clip 368x4,8 | - 2 pieces |
| 10. Bolt M10x40 | - 8 pieces | | |

Please follow the installation fitting instruction below in order to ensure correct installation of the towbar:

05.10.2016.

Cat. No. N-108

1. Installation requires removing and cutting of the rear bumper.
2. Remove the rear bumper with metal strengthening (it will be not reused, there will be needed 4 factory bolts).
3. Remove the silencer with heat shield and left shield.
4. In order to seal screw on 2 factory bolts on right side and 2 on left side of the back belt.
5. Remove the nuts from the inner side of the stringers.
6. Slide supports (6, 7) into the stringers and screw loosely on the bottom side of the stringers (in points A - Hatchback, in points B - Sedan) using bolts M10x40 (10) with spring washers Ø10,2 (14) and special washers Ø30/Ø10,5x3 (9) (according to the drawing).
7. Slide the flat bars (5) into internal part of the stringers and screw loosely using bolts M10x40 (10) with spring washers Ø10,2 (14) and round washers Ø10,5 (16).
8. Between mounted flat bars (5) slide the towbar mainframe (1) and screw on using bolts M12x35 (13) with round washers Ø13,0 (17), spring washers Ø12,2 (15) and nuts M12 (18).
9. Tighten all bolts.
10. Install the heat shield, silencer and the left shield.
11. Cut out a piece of filling strengthen of the back belt (figure 1) and fasten it to the towbar mainframe (1) using band clips (19) according to the figure 2.
12. Make an undercut in the bumper according to the figure 3.
13. Install the rear bumper.
14. Tighten the tow ball socket (3), electrical socket plate (4) and angle bar (8) to the towbar mainframe (1) using bolts M12x30 (12) - 2 pcs. and M12x25 (11) - 2 pcs. with spring washers Ø12,2 (15) and round washers Ø13,0 (17).
15. Plug the tow ball (2) into the socket (3) following the attached instructions.

Caution:

Different types of (2) may be attached to the (1) only if:

1. The adapted tow has its own information label with homologation number.
2. D and S values are equal or higher than (1) values.
3. Tow ball centre-point is in accordance with the drawing.

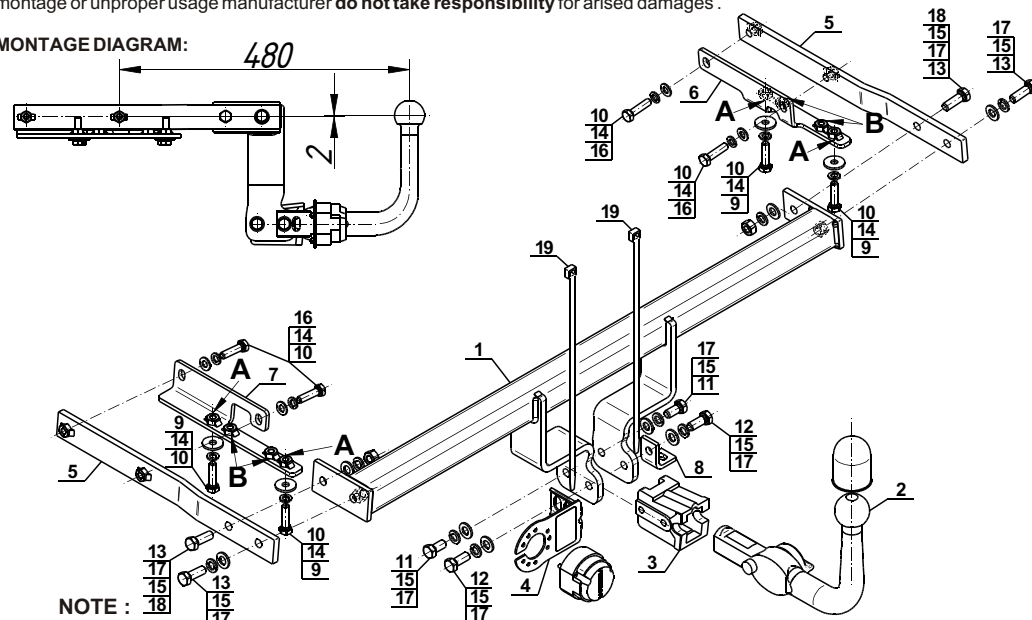
Obeying this instruction assures correct montage and the N-108 towbar operating.

After assembling of the towbar N-108 you have to get entry in cars registration book.

CAUTION:

Check if all bolts and nuts are correctly tightened after 1000km. Keep tow ball clean, grease and cased. All mechanical damages of towbar excludes its further exploitation. Damaged towbar cannot be repaired. In case of braking the rules of montage or improper usage manufacturer do not take responsibility for arised damages.

MONTAGE DIAGRAM:



NOTE:

Bunch of wires is not included (in total price).

Cat. No. N-108

Verwendungsbereich

Vor der Montage einer Anhängerkupplung überprüfen Sie bitte in der Montageanleitung und im Fahrzeugschein, dass der Wagen zum Anhänger geeignet ist.

Die Anhängerkupplung **N-108** ist für das Ziehen eines Anhängers bestimmt. Die Anhängerkupplung besitzt das Prüfzeichen **E20**.

Vorbedingungen für die Montage der Anhängerkupplung

Die Anhängerkupplung **N-108** darf nur an Fahrzeugen montiert und genutzt werden, deren Karosserie in einem einwandfreien technischen Zustand ist. Die Anhängerkupplung darf nur entsprechend der folgenden Anleitungen montiert und genutzt werden.

Alle Schrauben und Muttern entsprechend dem in der folgenden Tabelle angegebenen Drehmoment (Mo) anziehen (das Drehmoment bezieht sich jeweils auf Schrauben der Festigkeitsklasse 8.8):

| | | | | | |
|-----|---|---------|-----|---|----------|
| M8 | - | 25 (Nm) | M12 | - | 85 (Nm) |
| M10 | - | 50 (Nm) | M16 | - | 200 (Nm) |

Nutzungsbedingungen

Die Anhängerkupplung **N-108** besitzt ein Typenschild, das die Parameter für eine ordnungsgemäße und sichere Belastung der Kupplung angibt:

| | |
|------------------------|--|
| Typ: N-108 | Katalognummer von der Anhängerkupplung |
| A50-X | Kupplungsklasse |
| E20 55R-01 4897 | Die Homologationsnummer der Anhängerkupplung |
| D = 7,5 kN | D-Wert |
| S = 75 kg | Stützlast |
| R = 1300 kg | Max. Anhängerlast |

Der D-Wert wird nach folgender Formel berechnet:

$$D = g \times \frac{T \times R}{T + R} \text{ kN}$$

T-zulässiges Gesamtgewicht des Zugfahrzeugs (oder auch eines Schleppzuges) in Tonnen; einschließlich, falls gegeben, der senkrechten Achslast des Anhängers auf die Zentralachse

R- zulässiges Gesamtgewicht eines PKW-Anhängers mit einer in der Senkrechten beweglichen Deichsel oder eines Aufliegers (in Tonnen)

g- Erdbeschleunigung (9,81 m/s²).

Während der Nutzung sind die einzelnen Kupplungsteile in einem einwandfreien technischen Zustand zu halten und vor Korrosion zu schützen. Während des Schleppvorgangs ist der Anhänger zusätzlich mit einem Seil oder einer Kette von entsprechender Stärke mit dem Zugfahrzeug zu verbinden. Während der Nutzung der Anhängerkupplung sind von Zeit zu Zeit die Verschraubungen zu überprüfen und gegebenenfalls nachzuziehen.

Montageanleitung:

Die Anhängerkupplung **N-108** besteht aus :

| | | | |
|--|-----------|---------------------------------|-----------|
| 1. Gestell | - 1 Stück | 11. Schraube M12x25 | - 2 Stück |
| 2. Kupplungskugel (ACS-2030) | - 1 Stück | 12. Schraube M12x30 | - 2 Stück |
| 3. Kupplungskugelsteckdose (ACS) | - 1 Stück | 13. Schraube M12x35 | - 4 Stück |
| 4. Steckdosenhalterung | - 1 Stück | 14. Federring Ø10,2 | - 8 Stück |
| 5. Flacheisen | - 2 Stück | 15. Federring Ø12,2 | - 8 Stück |
| 6. Rechte Stütze | - 1 Stück | 16. Runde Unterlegscheibe Ø10,5 | - 4 Stück |
| 7. Linke Stütze | - 1 Stück | 17. Runde Unterlegscheibe Ø13,0 | - 8 Stück |
| 8. Winkeleisen | - 1 Stück | 18. Mutter M12 | - 2 Stück |
| 9. Spezielle Unterlegscheibe Ø30/Ø10,5x3 | - 4 Stück | 19. Kabelbinder 368x4,8 | - 2 Stück |
| 10. Schraube M10x40 | - 8 Stück | | |

Um die Anhängerkupplung N-108 richtig zu montieren ist folgende Beschreibung einzuhalten:

1. Die Montage der Anhängerkupplung **erfordert einen Anschnitt und die Demontage der hinteren Stoßstange.**
2. Die hintere Stoßstange zusammen mit der Metallstoßstangeverstärkung demontieren (die Stoßstangeverstärkung wird nicht wieder benutzt, die ab Werk vorhandenen 4 Schrauben werden wieder benutzt).
3. Den Auspufftopf zusammen mit dem Hitzeschild und die linke Schutzhaube demontieren.
4. Zur Verdichtung je zwei ab Werk vorhandenen Schrauben von der rechten und linken Seite des hinteren Karosseriestreifens anschrauben.
5. Die Mutter innen der Längsträger entfernen.
6. Die Stützen (6, 7) in die Längsträger einschieben und von unten der Längsträger (in den Punkten A - Schrägheck und in den Punkten B - Stufenheck) mit den Schrauben M10x40 (10) zusammen mit den Federringen Ø10,2 (14) und mit den speziellen Unterlegscheiben Ø30/Ø10,5x3 (9) nach Schema locker anschrauben.
7. Die Flacheisen (5) in die Innenseite der rechten und linken Längsträger einschieben und mit den Schrauben M10x40 (10) zusammen mit den Federringen Ø10,2 (14) und mit den runden Unterlegscheiben Ø10,5 (16) locker anschrauben.
8. Zwischen die montierten Flacheisen (5) das Gestell (1) einschieben und mit den Schrauben M12x35 (13) zusammen mit den runden Unterlegscheiben Ø13,0 (17), mit den Federringen Ø12,2 (15) und mit den Muttern M12 (18) festschrauben.
9. Alle Schrauben festziehen.
10. Den Hitzeschild, den Auspufftopf und die linke Schutzhaube wieder montieren.
11. Einen Ausschnitt in der Füllung der Verstärkung des hinteren Karosseriestreifens durchführen (siehe Zchg. 1) und ihn an das Gestell (1) mit den Kabelbindern (19) befestigen (siehe Zchg. 2).
12. Den Anschnitt der hinteren Stoßstange nach Zchg. 3 durchführen.
13. Die Stoßstange wieder montieren.
14. Die Kupplungskugelsteckdose (3) an das Gestell (1) zusammen mit der Steckdosenhalterung (4) und dem Winkeleisen (8) mit den Schrauben M12x30 (12) - 2 St. und M12x25 (11) - 2 St. zusammen mit den Federringen Ø12,2 (15) und mit den runden Unterlegscheiben Ø13,0 (17) anschrauben.
15. Die Kupplungskugel (2) an die Kupplungskugelsteckdose (3) nach Schema montieren.

Achtung

An das Gestell (1) kann eine Kugel (2) von anderer Konstruktion als in obiger Gebrauchsanleitung unter der Bedingung montiert werden:

1. Die verwendete Kugel besitzt ein Kennzeichenschild mit der Bauartzulassung.
2. Die Parameter D und S haben eine größere oder die gleiche Wert als die vom Gestell (1).
3. Die Lage der Kugelmittle ist mit dem Muster übereinstimmend.

Die Einhaltung vorliegender Gebrauchsanleitung versichert richtige Montage Und Nutzung der Anhängerkupplung N-108.

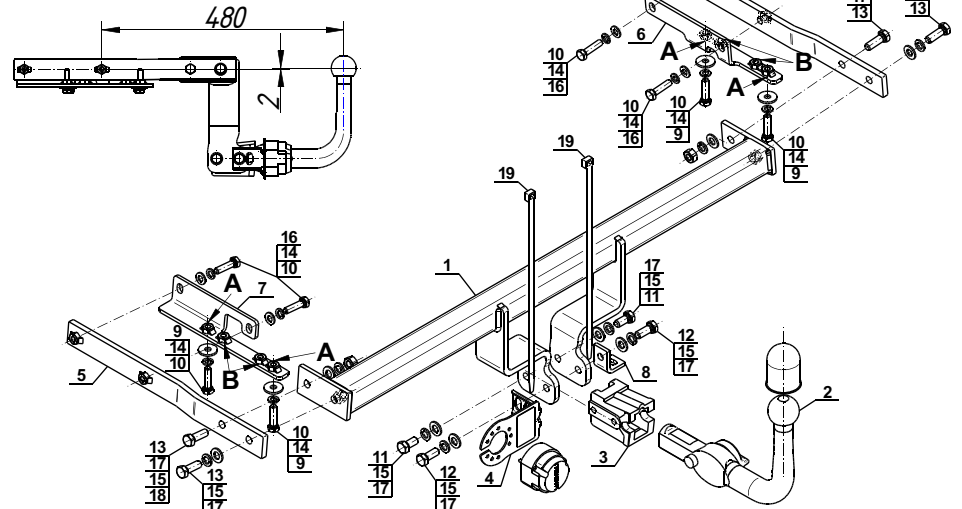
Montage der Anhängerkupplung **N-108** soll ins Fahrzeugschein eingetragen werden.

Achtung: Nach 1000 km sind die Schraubverbindungen nachzuprüfen. Die Kugel ist sauber einzuhalten und mit Schmierfett einzuschmieren. Eine Kugelschutz ist zu verwenden.

Alle mechanischen Beschädigungen der Anhängerkupplung **N-108** schließen weitere Nutzung aus.

Die beschädigte Anhängerkupplung ist nicht reparierbar. Sollte die Art der Montage nicht eingehalten oder falsch genutzt werden, übernimmt der Hersteller keine Verantwortung für entstandenen Schaden.

Montageschema:



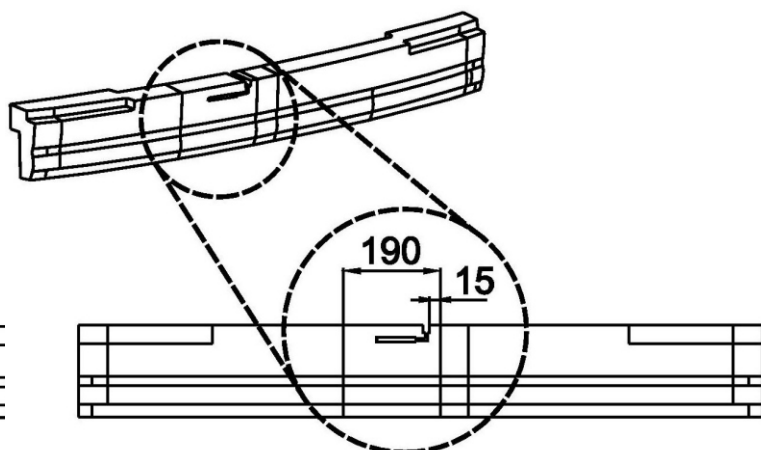
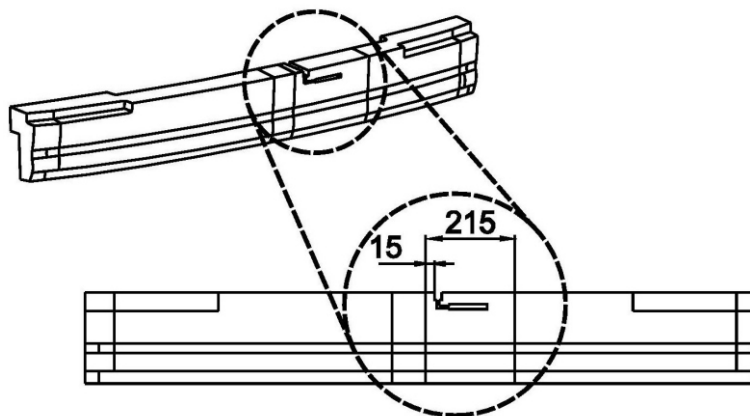
Achtung: Im Preis der Anhängerkupplung ist kein Elektrosatz enthalten.

Die Anhängerkupplung muss nicht beim TÜV vorgeführt werden, da diese mit dem Zeichen E20 ausgezeichnet ist, es sei denn, dass aktuelle Vorschriften es anders bestimmen. Diese Montageanleitung dient als ABE und muss mit den Fahrzeugpapieren mitgeführt werden.

Hatchback

Sedan

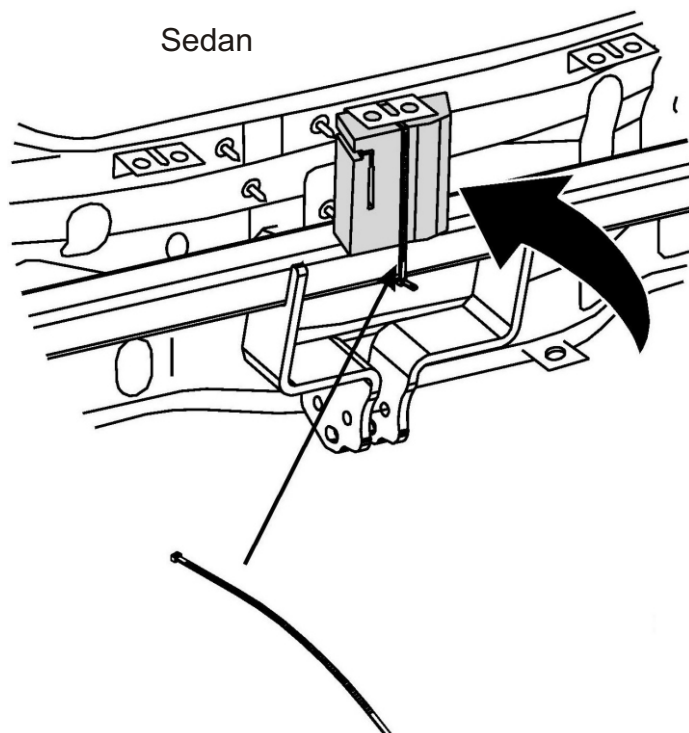
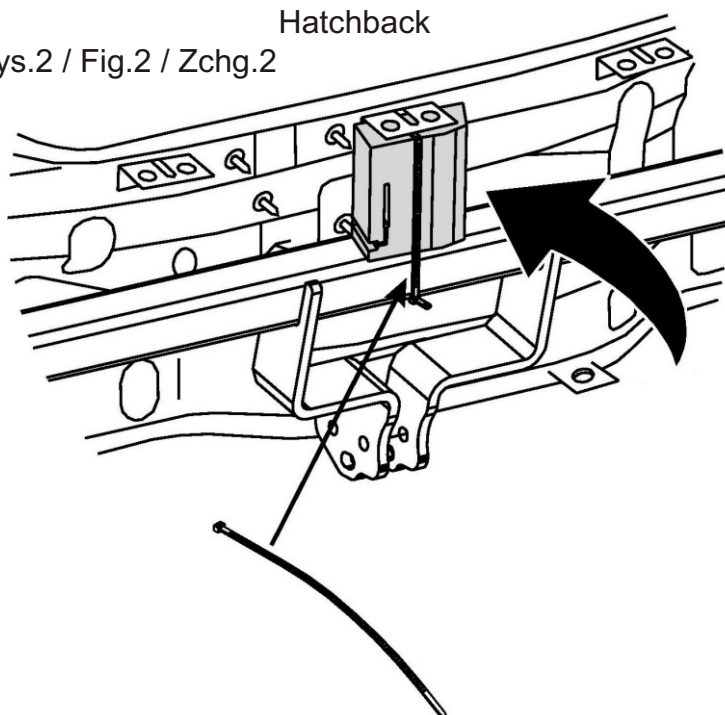
Rys.1 / Fig.1 / Zchg.1



Hatchback

Sedan

Rys.2 / Fig.2 / Zchg.2



Hatchback

Sedan

Rys.3 / Fig.3 / Zchg.3

