

INSTRUKCJA MONTAŻU I EKSPLOATACJI ZACZEPU KULOWEGO DO: Opel Insignia (4/5D) (2008 - 05/2017)

Nr kat. O-146

PRZEZNACZENIE

Zaczepek kulowy **O-146** do samochodu **Opel Insignia (4/5D)** jest przeznaczony do holowania przyczepy. Zaczepek ten posiada aktualne Świadectwo Homologacji uprawniające do oznaczenia wyrobu znakiem homologacji **e4**.

WARUNKI MONTAŻU

Zaczepek kulowy **O-146** może być używany i eksploatowany w samochodzie o właściwym stanie technicznym elementów nadwozia. Zaczepek musi być zamontowany i eksploatowany w samochodzie zgodnie z niniejszą instrukcją.

Wszystkie śruby i nakrętki występujące w zaczepek kulowym muszą być dokręcone odpowiednim momentem obrotowym (M_0) o wartościach podanych w poniższej tabeli (dla śrub w klasie 8.8):

M8	-	25 (Nm)	M12	-	85 (Nm)
M10	-	50 (Nm)	M16	-	200 (Nm)

WARUNKI EKSPLOATACJI

Zaczepek kulowy **O-146** posiada tabliczkę znamionową określającą prawidłowe i bezpieczne obciążenie zaczepeku, tj.:

Typ: O-146	Zaczepek kulowy do samochodu Opel Insignia (4/5D)
A50-X	Klasa zaczepeku kulowego (urządzenia sprzęgającego)
e4 00-4253	Nr. świadectwa Homologacji zaczepeku kulowego
D = 11,0 kN	Teoretyczna siła odniesienia działająca na zaczepek kulowy
S = 85 kg	Max. dopuszczalne obciążenie pionowe kuli zaczepeku
R = 2000 kg	Max. dopuszczalne obciążenie holowanej przyczepy

Siłę D wylicza się ze wzoru:

$$D = g_x \frac{T_x R}{T + R} \text{ kN}$$

T-technicznie dopuszczalna maksymalna masa, w tonach, pojazdu ciągnącego (także ciągników holujących) łącznie, jeśli występuje, z obciążeniem pionowym przyczepy z osią centralną.

R-technicznie dopuszczalna maksymalna masa, w tonach, przyczepy samochodowej z dyszlem ruchomym w płaszczyźnie pionowej lub naczepy.

g-przyspieszenie ziemskie (przyjmowane jako $9,81 \text{ m/s}^2$)

Podczas eksploatacji poszczególne elementy zaczepeku kulowego powinny być utrzymane w należywym stanie technicznym i zabezpieczone przed działaniem korozji. W czasie holowania przyczepy musi być złączona dodatkowym elastycznym złączem o odpowiedniej wytrzymałości (linka, łańcuch). W czasie eksploatacji zaczepeku kulowego należy okresowo sprawdzać połączenia śrubowe, a w przypadku poluzowania nakrętek należy je dokręcić.

MONTAŻ

Zaczepek kulowy **O-146** do samochodu **Opel Insignia (4/5D)** składa się z następujących elementów:

1. Korpus	- 1 szt.	8. Śruba M12x35	(PN/M-82105)	- 4 szt.
2. Kula	- 1 szt.	9. Śruba M12x65	(PN/M-82101)	- 2 szt.
3. Kątownik prawy	- 1 szt.	10. Podkładka zwykła	13,0	- 6 szt.
4. Kątownik lewy	- 1 szt.	11. Podkładka sprężysta	10,2	- 8 szt.
5. Uchwyt gniazda elektrycznego	- 1 szt.	12. Podkładka sprężysta	12,2	- 6 szt.
6. Podkładka specjalna		13. Nakrętka M10		- 4 szt.
35/ 10,5x5	- 8 szt.	14. Nakrętka M12		- 6 szt.
7. Śruba M10x40	(PN/M-82105)			- 4 szt.

W celu zamontowania zaczepeku kulowego **O-146** należy przestrzegać poniższego opisu:

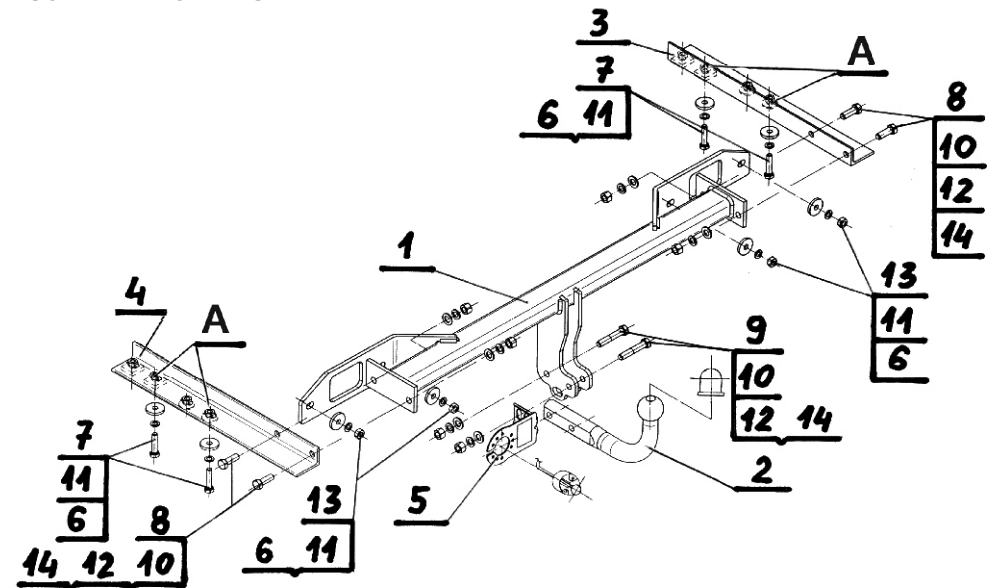
- Montaż zaczepeku wymaga demontażu i podcinania zderzaka tylnego samochodu (wycięcie prostokątne ~ szer: 65, dł: 100 mm).
- Zdemontować zderzak tylny samochodu wraz z metalowym wzmocnieniem (wzmocnienie nie będzie ponownie montowane).
- Przyłożyć korpus (1) do pasa tylnego na wystające szpilki i skrócić lekko za pomocą nakrętek M10 (13), podkładek sprężystych 10,2 (11) i podkładek 35/ 10,5x5 (6).
- Umieścić kątownik prawy (3), lewy (4) wewnątrz podłużnic i skrócić z korpusem (1) śrubami M12x35 (8) wraz z podkładkami zwykłymi 13,0 (10), podkładkami sprężystymi 12,2 (12) i nakrętkami M12 (14) oraz skrócić z podłużnicami w punktach A śrubami M10x40 (7) wraz z podkładkami sprężystymi 10,2 (11) i podkładkami specjalnymi 35/ 10,5x5 (6).
- Dokręcić wszystkie śruby.
- Wykonać wycięcie prostokątne w zderzaku od spodu według załączonego szablonu.
- Zamontować zderzak do samochodu.
- Do korpusu (1) przykręcić kulę (2) wraz z uchwytem do gniazda elektrycznego (5) śrubami M12x65 (9) z podkładkami zwykłymi 13,0 (10), podkładkami sprężystymi 12,2 (12) oraz nakrętkami M12 (14).

Przestrzeganie niniejszej instrukcji zapewnia prawidłowy montaż i eksploatację zaczepeku kulowego O-146 w samochodzie Opel Insignia (4/5D).

Po zamontowaniu zaczepeku kulowego **O-146** należy uzyskać wpis w **dowodzie rejestracyjnym** pojazdu na dowolnej stacji kontroli technicznej pojazdu.

UWAGA: Sprawdzać połączenia śrubowe po przejechaniu 1000 km. Kulę zawsze utrzymywać w czystości i smarować smarem stałym. Stosować osłonę kuli. Wszystkie uszkodzenia mechaniczne zaczepeku kulowego **O-146** wykluczają dalszą jego eksploatację. Uszkodzony zaczepek **nie może być naprawiany**. W przypadku nie przestrzegania opisanego sposobu montażu lub niewłaściwego jego użytkowania producent **nie ponosi odpowiedzialności** za powstałe szkody.

SCHEMAT MONTAŻU:



UWAGA:

Cena zaczepeku kulowego nie obejmuje wiązki elektrycznej.

**TOW BAR O-146 FOR
Opel Insignia (4/5D) (2008 - 05/2017)
FITTING AND OPERATION MANUAL**

Cat. No.O-146

DESTINATION

Tow bar **O-146** for a **Opel Insignia (4/5D)** is designed for towing a trailer. This ball hook has a current certification of approval authorizing the product with **e4** certification sign.

FITTING CONDITIONS

Tow bar **O-146** can be used and operated in a car with proper technical conditions of body elements. Those parts cannot be mechanically damaged. The ball hook has to be installed and operated in a car according to this instruction. All bolts and nuts in ball hook have to be screwed down with proper torque (M_o). Torque values are given below:

M8	-	25 (Nm)	M12	-	85 (Nm)
M10	-	50 (Nm)	M16	-	200 (Nm)

OPERATION CONDITIONS

The tow bar **O-146** has a rating plate describing correct and safe loads of the hook:

Typ: O-146 A50-X 00-4253 D = 11,0 kN S = 85 kg R = 2000 kg	The tow bar for Opel Insignia (4/5D) Tow bar class (compressing device) Tow bar certification of approval number Theoretical related force working on a ball hook Max permissible vertical load of the hook ball Max permissible load of towing trailer
--	---

D - force is calculated using the following formula:

$$D = g \times \frac{T \times R}{T + R} \text{ kN}$$

T-technically permissible maximum mass in tonnes of the towing vehicle (also towing tractors) including, if necessary, the vertical load of a centrale axle trailer.
 R-technically permissible maximum mass in tonnes of the full trailer with drawgal free to move in the vertical plane or of the semi-trailer.
 g-acceleration due to gravity (assumed as 9,81 m/s²)

During operating individual elements of ball hook should be kept in a proper technical condition and protected from corrosion. The trailer must be linked with an elastic joint with proper durability (cord, chain) while towing. It is necessary to check periodically bolt joints during operating the ball hook. If screws are eased, it is necessary to screw them down.

FITTING:

The tow bar **O-146** for **Opel Insignia (4/5D)** is made up of the following elements:

- | | | | |
|-------------------------------|------------|-------------------------|------------|
| 1. Towbar mainframe | - 1 piece | 8. Bolt M12x35 | - 4 pieces |
| 2. Tow ball | - 1 piece | 9. Bolt M12x65 | - 2 pieces |
| 3. Right angle bar | - 1 piece | 10. Flat washer Ø13,0 | - 6 pieces |
| 4. Left angle bar | - 1 piece | 11. Spring washer Ø10,2 | - 8 pieces |
| 5. Electrical plate | - 1 piece | 12. Spring washer Ø12,2 | - 6 pieces |
| 6. Special washer Ø35/Ø10,5x5 | - 8 pieces | 13. Nut M10 | - 4 pieces |
| 7. Bolt M10x40 | - 4 pieces | 14. Nut M12 | - 6 pieces |

Follow the general directions in order to fit **O-146** towbar properly:

1. Rear bumper cutting and removing is required (make the rectangular undercut ~width: 65, length: 100 mm).
2. Remove the rear bumper with it metal reinforcement (it will not be reused).
3. Attach the corps (1) to the rear belt on protruding pins and screw on loosely using M10 nuts (13), spring washers Ø10,2 (11) and special washers Ø35/Ø10,5x5 (6).
4. Put the right (3) and left angle bar (4) inside the stringers and screw on with the corps (1) using bolts M12x35 (8) with flat washers Ø13,0 (10), spring washers Ø12,2 (12) and nuts M12 (14) and screw on with stringers at point's A using bolts M10x40 (7) with spring washers Ø10,2 (11) and washers Ø35/Ø10,5x5 (6).
5. Tighten all bolts.
6. Make a rectangular undercut in the bumper from the bottom according to the attached template.
7. Install the rear bumper to the car.
8. Attach the tow ball (2) and electrical plate (5) to the corps (1) using (9), (12), (10), (14).

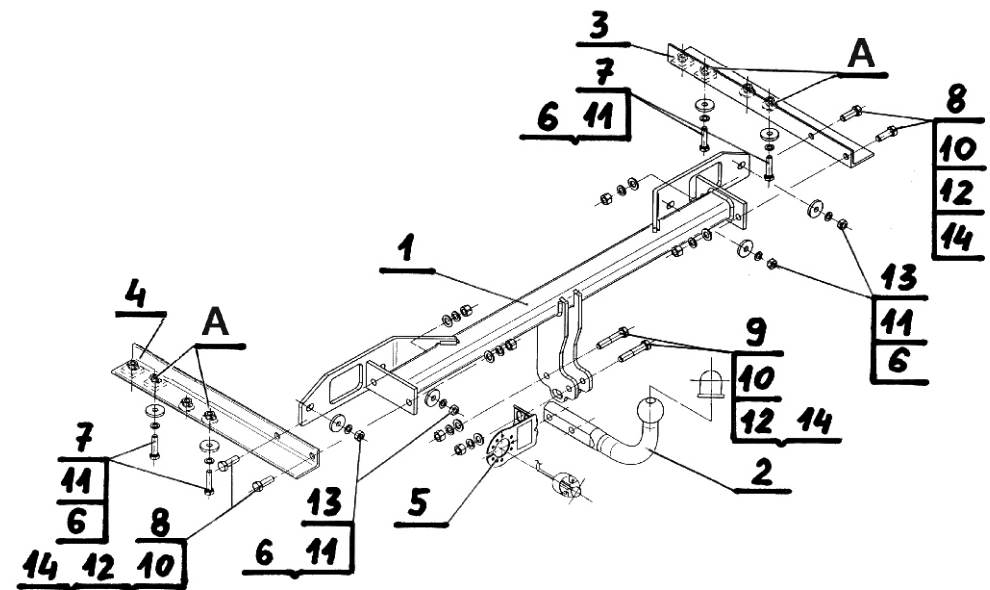
Obeying this instruction assures correct montage and the tow bar operating in a Opel Insignia (4/5D).

After assembling of the tow bar **O-146** you have to get entry in cars **registration book** in a quality control station.

CAUTION:

Check if all bolts and nuts are correctly tightened after 1000km. Keep tow ball clean, grease and cased. All mechanical damages of tow bar excludes its further exploitation. Damaged ball hook **cannot be repaired**. In case of braking the rules of montage or unproper usage manufacturer **do not take responsibility** for arised damages.

MONTAGE DIAGRAM:



NOTE:

Bunch of wires is not included (in total price).