

PRZEZNACZENIE

Zaczep kulowy O-174 do samochodu Opel Meriva jest przeznaczony do holowania przyczepy. Zaczep ten posiada aktualne Świadectwo Homologacji uprawniające do oznaczenia wyrobu znakiem homologacji e4.

WARUNKI MONTAŻU

Zaczep kulowy O-174 może być używany i eksploatowany w samochodzie o właściwym stanie technicznym elementów nadwozia. Zaczep musi być zamontowany i eksploatowany w samochodzie zgodnie z niniejszą instrukcją.

Wszystkie śruby i nakrętki występujące w zaczepie kulowym muszą być dokręcone odpowiednim momentem obrotowym (M₀) o wartościach podanych w poniższej tabeli (dla śrub w klasie 8.8):

M8	-	25 (Nm)	M12	-	85 (Nm)
M10	-	50 (Nm)	M16	-	200 (Nm)

WARUNKI EKSPLOATACJI

Zaczep kulowy A-092 posiada tabliczkę znamionową określającą prawidłowe i bezpieczne obciążenie zaczepu, tj.:

Typ: O-174 A50-X e4 00-4219 D = 8,10 kN S = 60 kg R = 1300 kg	Zaczep kulowy do samochodu Opel Meriva Klasa zaczepu kulowego (urządzenia sprężającego) Nr. świadectwa Homologacji zaczepu kulowego Teoretyczna siła odniesienia działająca na zaczep kulowy Max. dopuszczalne obciążenie pionowe kuli zaczepu Max. dopuszczalne obciążenie holowanej przyczepy
--	--

Siłę D wylicza się ze wzoru:

$$D = g \times \frac{T \times R}{T + R} \text{ kN}$$

T-technicznie dopuszczalna maksymalna masa, w tonach, pojazdu ciągnącego (także ciągników holujących) łącznie, jeśli występuje, z obciążeniem pionowym przyczepy z osi centralną.

R-technicznie dopuszczalna maksymalna masa, w tonach, przyczepy samochodowej z dyszlem ruchomym w płaszczyźnie pionowej lub naczepty.

g- przyspieszenie ziemskie (przyjmowane jako 9,81 m/s²)

Podczas eksploatacji poszczególne elementy zaczepu kulowego powinny być utrzymane w należyтым stanie technicznym i zabezpieczone przed działaniem korozji. W czasie holowania przyczepa musi być złączona dodatkowym elastycznym złączem o odpowiedniej wytrzymałości (linka, łańcuch). W czasie eksploatacji zaczepu kulowego należy okresowo sprawdzać połączenia śrubowe, a w przypadku poluzowania nakrętek należy je dokręcić.

MONTAŻ

Zaczep kulowy O-174 do samochodu Opel Meriva składa się z następujących elementów:

1. Korpus	- 1 szt.	10. Śruba M8x40 (PN/M-82105)	- 4 szt.
2. Kula	- 1 szt.	11. Śruba M10x40 (PN/M-82105)	- 4 szt.
3. Uchwyt gniazda elektrycznego	- 1 szt.	12. Śruba M10x120 (PN/M-82101)	- 3 szt.
4. Wzmocnienie prawe	- 1 szt.	13. Śruba M12x65 (PN/M-82101)	- 2 szt.
5. Wzmocnienie lewe	- 1 szt.	14. Podkładka zwykła 10,5	- 8 szt.
6. Tulejka dystansowa 17,3/ 12,5x85	- 3 szt.	15. Podkładka zwykła 13,0	- 2 szt.
7. Podkładka specjalna 30/ 10,5x3	- 3 szt.	16. Podkładka sprężysta 8,2	- 4 szt.
8. Podkładka specjalna 40/ 10,5x3	- 3 szt.	17. Podkładka sprężysta 10,2	- 7 szt.
9. Podkładka specjalna 24/ 8,5x3	- 8 szt.	18. Podkładka sprężysta 12,2	- 2 szt.
		19. Nakrętka M8	- 4 szt.
		20. Nakrętka M10	- 7 szt.
		21. Nakrętka M12	- 2 szt.

30.10.2015.

Nr kat. O-174

DESTINATION

Tow bar O-174 for a Opel Meriva is designed for towing a trailer. This ball hook has a current certification of approval authorizing the product with e4 certification sign.

FITTING CONDITIONS

Tow bar O-174 can be used and operated in a car with proper technical conditions of body elements. Those parts cannot be mechanically damaged. The ball hook has to be installed and operated in a car according to this instruction. All bolts and nuts in ball hook have to be screwed down with proper torque (M₀). Torque values are given below:

M8	-	25 (Nm)	M12	-	85 (Nm)
M10	-	50 (Nm)	M16	-	200 (Nm)

OPERATION CONDITIONS

The tow bar O-174 has a rating plate describing correct and safe loads of the hook:

Typ: O-174 A50-X e4 00-4219 D = 8,10 kN S = 60 kg R = 1300 kg	The tow bar for Opel Meriva Tow bar class (compressing device) Tow bar certification of approval number Teoretical related force working on a ball hook Max permissible vertical load of the hook ball Max permissible load of towing trailer
--	--

D - force is calculated using the following formula:

$$D = g \times \frac{T \times R}{T + R} \text{ kN}$$

T-technically permissible maximum mass in tonnes of the towing vehicle (also towing tractors) including, if necessary, the vertical load of a centrale axle trailer.

R-technically permissible maximum mass in tonnes of the full trailer with drawgal free to move in the vertical plane or of the semi-trailer.

g-acceleration due to gravity (assumed as 9,81 m/s²)

During operating individual elements of ball hook should be kept in a proper technical condition and protected from corrosion. The trailer must be linked with an elastic joint with proper durability (cord, chain) while towing. It is necessary to check periodically bolt joints during operating the ball hook. If screws are eased, it is necessary to screw them down.

FITTING:

The tow bar O-174 for Opel Meriva is made up of the following elements:

1. Towbar mainframe	- 1 piece	12. Bolt M10x120	- 3 pieces
2. Tow ball	- 1 piece	13. Bolt M12x65	- 2 pieces
3. Electrical plate	- 1 piece	14. Flat washer Ø10,5	- 8 pieces
4. Right strengthening	- 1 piece	15. Flat washer Ø13,0	- 2 pieces
5. Left strengthening	- 1 piece	16. Spring washer Ø8,2	- 4 pieces
6. Distance sleeve Ø17,3/Ø12,5x85	- 3 pieces	17. Spring washer Ø10,2	- 7 pieces
7. Special washer Ø30/Ø10,5x3	- 3 pieces	18. Spring washer Ø12,2	- 2 pieces
8. Special washer Ø40/Ø10,5x3	- 3 pieces	19. Nut M8	- 4 pieces
9. Special washer Ø24/Ø8,5x3	- 8 pieces	20. Nut M10	- 7 pieces
10. Bolt M8x40	- 4 pieces	21. Nut M12	- 2 pieces
11. Bolt M10x40	- 4 pieces		

30.10.2015.

Cat. No. O-174

W celu zamontowania zaczepu kulowego O-174 należy przestrzegać poniższego opisu:

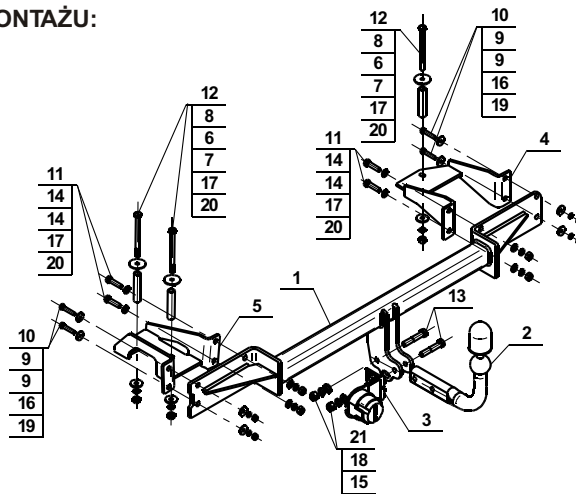
1. Montaż zaczepu wymaga demontażu i podcinania zderzaka tylnego samochodu (podcięcie ~ szer: 60, dł: 100 mm)
2. Zdemontować zderzak wraz z metalowym wzmocnieniem (wzmocnienie nie będzie ponownie wykorzystane).
3. Opuścić tłumik z ostatniego zawieszenia.
4. Opróżnić podłogę bagażnika.
5. Od strony bagażnika przez jedną ściankę wywiercić otwory 18 mm w miejscach fabrycznie wyznaczonych (jeden otwór z prawej i dwa otwory z lewej strony) i umieścić w nich tulejki dystansowe 17,3/ 12,5x85 (6).
6. Przyłożyć do pasa tylnego od zewnątrz korpus (1) i od wewnętrznej strony pasa wzmocnienie prawe(4) / lewe (5) i skrócić w miejscach fabrycznych śrubami M10x40 (11) wraz z podkładkami zwykłymi 10,5 (14), sprężystymi 12,2 (18) i nakrętkami M10 (20) oraz skrócić za pomocą śrub M8x40 (10) wraz z podkładkami 24/ 8,5x2,5 (8), podkładkami sprężystymi 8,2 (16) i nakrętkami M8 (19).
7. Skrócić wzmocnienie prawe (4) / lewe (5) z podłużnicami za pomocą śrub M10x120 (12) wraz z podkładkami specjalnymi 40/ 10,5x3 (8) (od strony bagażnika), podkładkami specjalnymi 30/ 10,5x3 (7), podkładkami sprężystymi 10,2 (17) i nakrętkami M10 (20) (od spodu podłużnic).
8. Dokręcić wszystkie śruby.
9. Wykonać podcięcie od spodu zderzaka według rysunku.
10. Podwiesić tłumik i zamontować ponownie zderzak do samochodu.
11. Do korpusu (1) przykręcić kulę (2) wraz z uchwytem do gniazda elektrycznego (3) śrubami M12x65 (13) z podkładkami zwykłymi 13,0 (15), podkładkami sprężystymi 12,2 (18) oraz nakrętkami M12 (21).

Przestrzeganie niniejszej instrukcji zapewnia prawidłowy montaż i eksploatację zaczepu kulowego O-174 w samochodzie Opel Meriva.

Po zamontowaniu zaczepu kulowego O-174 należy uzyskać wpis w dowodzie rejestracyjnym pojazdu na dowolnej stacji kontroli technicznej pojazdu.

UWAGA: Sprawdzać połączenia śrubowe po przejechaniu 1000 km. Kulę zawsze utrzymywać w czystości i smarować smarem stałym. Stosować osłonę kuli. Wszystkie uszkodzenia mechaniczne zaczepu kulowego O-174 wykluczają dalszą jego eksploatację. Uszkodzony zaczep **nie może być naprawiany**. W przypadku nie przestrzegania opisanego sposobu montażu lub niewłaściwego jego użytkowania producent **nie ponosi odpowiedzialności** za powstałe szkody.

SCHEMAT MONTAŻU:



UWAGA:

Cena zaczepu kulowego nie obejmuje wiązki elektrycznej.

Nr kat. O-174

Follow the general directions in order to fit O-174 towbar properly:

1. Rear bumper removing and cutting is required. (undercut width 60, length 100 mm).
2. Remove the rear bumper with it metal reinforcement (it not be reused).
3. Remove the silencer from the last suspension.
4. Empty the trunk floor.
5. From the trunk side through one wall drill holes Ø18 mm at designated places (one hole on the right and two holes on the left side) and put them distance sleeves Ø17,3/Ø12,5/85 (6).
6. Attach from inside of the rear belt corps (1) and from inside of the belt left/right reinforcement then screw at factory points using bolts M10x40 (11) with flat washers Ø10,5 (14), spring washers Ø10,2 (17) and nuts M10 (20) and screw on using bolts M8x40 (10) with special washers Ø24/Ø8,5x2,5 (8), spring washers Ø8,2 (16) and nuts M8 (19).
7. Screw on the right and left reinforcement with stringers using bolts M10x120 with special washers Ø40/Ø10,5x3 (8) (from the trunk's side), special washers Ø30/Ø10,5x3 (7), spring washers Ø10,2 (17) and nuts M10 (20) (from the bottom of stringers).
8. Tighten all bolts.
9. Make cutting from the bottom of bumper according to the scheme.
10. Install the silencer and bumper to the car.
11. Attach the tow ball (2) and electrical plate (3) to the corps (1) using (21), (18), (15).

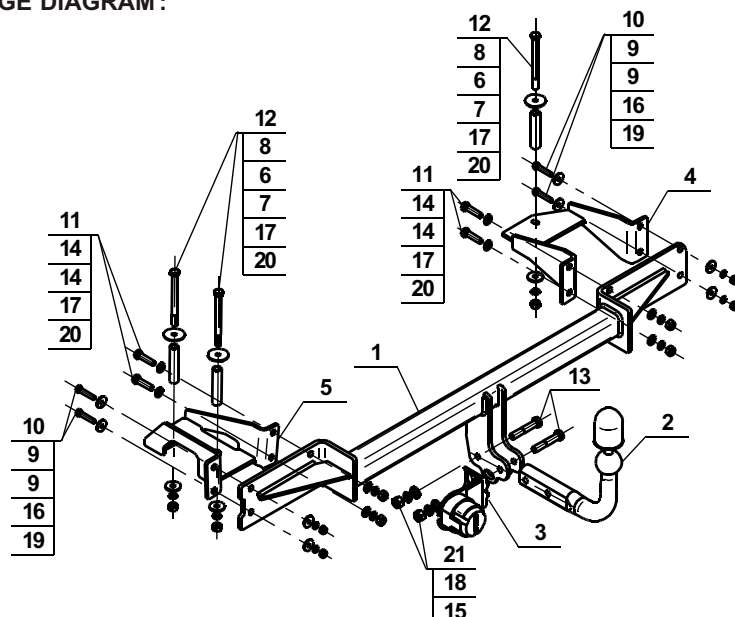
Obeying this instruction assures correct montage and the tow bar operating in a Opel Meriva.

After assembling of the tow bar O-174 you have to get entry in cars registration book in a quality control station.

CAUTION:

Check if all bolts and nuts are correctly tightened after 1000km. Keep tow ball clean, grease and cased. All mechanical damages of tow bar excludes its further exploitation. Damaged ball hook **cannot be repaired**. In case of braking the rules of montage or unproper usage manufacturer **do not take responsibility** for arised damages.

MONTAGE DIAGRAM:



NOTE:

Bunch of wires is not included (in total price).

Cat. No. O-174



Нр кат. O-174

Применение:

Фаркоп **O-174** к автомобилю **Opel Meriva** предназначен для буксировки прицепа. Фаркоп имеет актуальный европейский сертификат соответствия **e4**.

Указания по монтажу

Фаркоп **O-174** можно применить и эксплуатировать в автомобиле в соответствующем техническом состоянии деталей кузова. Фаркоп должен быть закреплен и эксплуатирован в автомобиле согласно руководству по установке.

Все винты и гайки, находящиеся в составе с фаркопом, должны быть затянуты соответствующим вращательным моментом (M0), указанным в таблице (для винтов класса 8,8):

M8	-	25 (Nm)	M12	-	85 (Nm)
M10	-	50 (Nm)	M16	-	200 (Nm)

Условия эксплуатации

Фаркоп имеет идентификационную табличку, обозначающую следующее:

Тип: O-174 A50-X e4 00-4219	Фаркоп для Opel Meriva Класс фаркопа (соединяющее устройство) Нр. Утверждения ЕС
D = 8,10 кН S = 60 кг R = 1300 кг	Теоретическая подъемная сила действующая на фаркоп Макс. вертикальная нагрузка действующая на сцепную головку Максимальная допустимая тяговая масса буксируемого прицепа

D-силу следует считать на основании формулы:

$$D = g \times \frac{T \times R}{T + R} \text{ кН}$$

T-техническая допустимая максимальная масса в тоннах автомобиля с вертикальной нагрузкой прицепа на центральную ось
R-техническая допустимая максимальная масса в тоннах прицепа с подвижным дышлом
G-земное ускорение (принято 9,81 м/с²)

Во время эксплуатации все детали фаркопа должны сохраняться в соответствующем техническом состоянии и предохраняться от коррозии.

Во время буксировки прицеп должен быть соединен дополнительной гибкой муфтой, соответственной прочности (цепь, тросик).

Во время эксплуатации автомобиля с использованием фаркопа нужно проверить затяжку всех винтов крепления фаркопа, и при необходимости, затянуть установленным моментом затяжки.

Указания по монтажу

Фаркоп **O-174** для **Opel Meriva** состоит из следующих деталей:

1. Корпус фаркопа	- 1 шт	11. Болт M10x40	- 4 шт
2. Шар	- 1 шт	12. Болт M10x120	- 3 шт
3. Пластина под штепсельную розетку	- 1 шт	13. Болт M12x65	- 2 шт
4. Правый держатель	- 1 шт	14. Плоская шайба Ø10,5	- 8 шт
5. Левый держатель	- 1 шт	15. Плоская шайба Ø13,0	- 2 шт
6. Дистанционная втулка Ø17,3/Ø12,5x85	- 3 шт	16. Пружинная шайба Ø8,2	- 4 шт
7. Специальная шайба Ø30/Ø10,5x3	- 3 шт	17. Пружинная шайба Ø10,2	- 2 шт
8. Специальная шайба Ø40/Ø8,5x3	- 3 шт	18. Пружинная шайба Ø12,2	- 4 шт
9. Специальная шайба Ø24/Ø8,5x3	- 8 шт	19. Гайка M8	- 7 шт
10. Болт M8x40	- 4 шт	20. Гайка M10	- 2 шт
		21. Гайка M12	- 2 шт

30.10.2015.

Нр кат. O-174

Для правильной установки фаркопа **O-174** следует соблюдать указанную ниже инструкцию:

1. Монтаж фаркопа **требует** подрезки заднего бампера автомобиля и его демонтажа. (подрезка ~ шир: 60, дл: 100 мм)
2. Снять бампер вместе с металлическим вкладышем (вкладыш не будет монтироваться).
3. Снять глушитель с последней подвески.
4. Освободить пол багажника.
5. Сквозь одну стенку со стороны багажника просверлить отверстие диаметром Ø18 мм в заводских местах (одно отверстие с правой и два отверстия с левой стороны) и поместить в них дистанционные втулки Ø17,3/Ø12,5x85 (6).
6. Приложить правый (4) и левый (5) кронштейн снаружи корпуса фаркопа (1) и с внутренней стороны заднего пояса, затем прикрепить в заводских местах болтами M10x40 (11) с плоскими Ø10,5 (14), пружинными Ø12,2 (18) шайбами, гайками M10 (20) и привинтить, используя болты M8x40 (10) с шайбами Ø24/Ø8,5x2,5 (8), пружинными шайбами Ø8,2 (16) и гайками M8 (19).
7. Правый (4) и левый (5) кронштейны свинтить с лонжеронами, используя болты M10x120 (12) со специальными Ø40/Ø10,5x3 (8) шайбами от стороны багажника, специальными Ø30/Ø10,5x3 (7), пружинными шайбами Ø10,2 (17) и гайками M10 (20) (снизу лонжеронов).
8. Тщательно докрутить все винты.
9. Сделать подрезку снизу бампера, соответственно приложенной схеме.
10. Подвесить глушитель и повторно установить бампер в автомобиле.
11. Прикрепить шар (2) к корпусу фаркопа (1) с пластиной под штепсельную розетку (3) болтами M12x65 (13) с плоскими Ø13,0 (15), пружинными Ø12,2 (18) шайбами и гайками M12 (21).

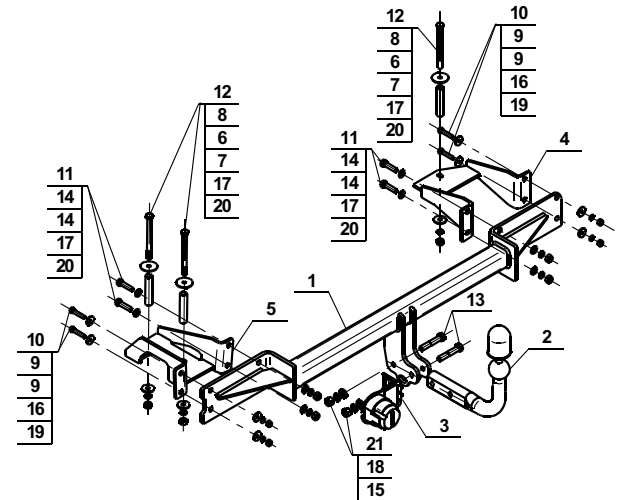
Соблюдение данной инструкции гарантирует правильную установку, а впоследствии и эксплуатацию фаркопа O-174 в автомобиле Opel Meriva

После установки фаркопа **O-174** надо получить запись в регистрационном свидетельстве автомобиля (зависит от предписаний страны). Указания по монтажу необходимо приложить к документам автомобиля.

Внимание:

После пробега 1000 км проверить затяжку винтов. Сцепной шар следует держать в чистоте и смазать пластичной смазкой. Закрывать сцепной шар колпачком. Все механические повреждения фаркопа **O-174** исключают дальнейшую эксплуатацию. **Поврежденный фаркоп не может быть отремонтирован.** В случае, когда пользователь не будет соблюдать описанного способа монтажа фаркопа или будет пользоваться им неправильно, производитель не несет ответственности за возникшие повреждения.

Схема монтажа:



Внимание:

В цену фаркопа не входит электропроводка

Нр кат. O-174



Каталогномер O-174

Verwendungsbereich

Die Anhängerkupplung **O-174** ist für das Ziehen eines Anhängers bestimmt. Die Anhängerkupplung besitzt das Prüfzeichen **e4**.

Vorbedingungen für die Montage der Anhängerkupplung

Die Anhängerkupplung **O-174** darf nur an Fahrzeugen montiert und genutzt werden, deren Karosserie in einem einwandfreien technischen Zustand ist. Die Anhängerkupplung darf nur entsprechend der folgenden Anleitungen montiert und genutzt werden.

Alle Schrauben und Muttern entsprechend dem in der folgenden Tabelle angegebenen Drehmoment (Mo) anziehen (das Drehmoment bezieht sich jeweils auf Schrauben der Festigkeitsklasse 8.8):

M8	-	25 (Nm)	M12	-	85 (Nm)
M10	-	50 (Nm)	M16	-	200 (Nm)

Nutzungsbedingungen

Die Anhängerkupplung **O-174** besitzt ein Typenschild, das die Parameter für eine ordnungsgemäße und sichere Belastung der Kupplung angibt:

Typ: O-174 A50-X e4 00-4219	Каталогномер von der Anhängerkupplung Kupplungsklasse Die Homologationsnummer der Anhängerkupplung D-Wert Stützlast Max. Anhängerlast
D = 8,10 кН S = 60 кг R = 1300 кг	

Der D-Wert wird nach folgender Formel berechnet:

$$D = g \times \frac{T \times R}{T + R} \text{ кН}$$

T-zulässiges Gesamtgewicht des Zugfahrzeugs (oder auch eines Schleppzuges) in Tonnen; einschließlich, falls gegeben, der senkrechten Achslast des Anhängers auf die Zentralachse
R- zulässiges Gesamtgewicht eines PKW-Anhängers mit einer in der Senkrechten beweglichen Deichsel oder eines Aufliegers (in Tonnen)
g- Erdbeschleunigung (9,81 м/с²).

Während der Nutzung sind die einzelnen Kupplungsteile in einem einwandfreien technischen Zustand zu halten und vor Korrosion zu schützen. Während des Schleppvorgangs ist der Anhänger zusätzlich mit einem Seil oder einer Kette von entsprechender Stärke mit dem Zugfahrzeug zu verbinden. Während der Nutzung der Anhängerkupplung sind von Zeit zu Zeit die Verschraubungen zu überprüfen und gegebenenfalls nachzuziehen.

Montageanleitung:

Die Anhängerkupplung **O-174** besteht aus :

1. Gestell	- 1 Stück	12. Schraube M10x120	- 3 Stück
2. Kugelkupplung	- 1 Stück	13. Schraube M12x65	- 2 Stück
3. Steckdosenhalterung	- 1 Stück	14. Unterlegscheibe Ø10,5	- 8 Stück
4. Rechte Verstärkung	- 1 Stück	15. Unterlegscheibe Ø13,0	- 2 Stück
5. Linke Verstärkung	- 1 Stück	16. Federring Ø8,2	- 4 Stück
6. Distanzhülse Ø17,3/Ø12,5x85	- 3 Stück	17. Federring Ø10,2	- 7 Stück
7. Spezielle Unterlegscheibe Ø30/Ø10,5x3	- 3 Stück	18. Federring Ø12,2	- 2 Stück
8. Spezielle Unterlegscheibe Ø40/Ø10,5x3	- 3 Stück	19. Mutter M8	- 4 Stück
9. Spezielle Unterlegscheibe Ø24/Ø8,5x3	- 8 Stück	20. Mutter M10	- 7 Stück
10. Schraube M8x40	- 4 Stück	21. Mutter M12	- 2 Stück
11. Schraube M10x40	- 4 Stück		

Um die Anhängerkupplung O-174 richtig zu montieren ist folgende Beschreibung einzuhalten:

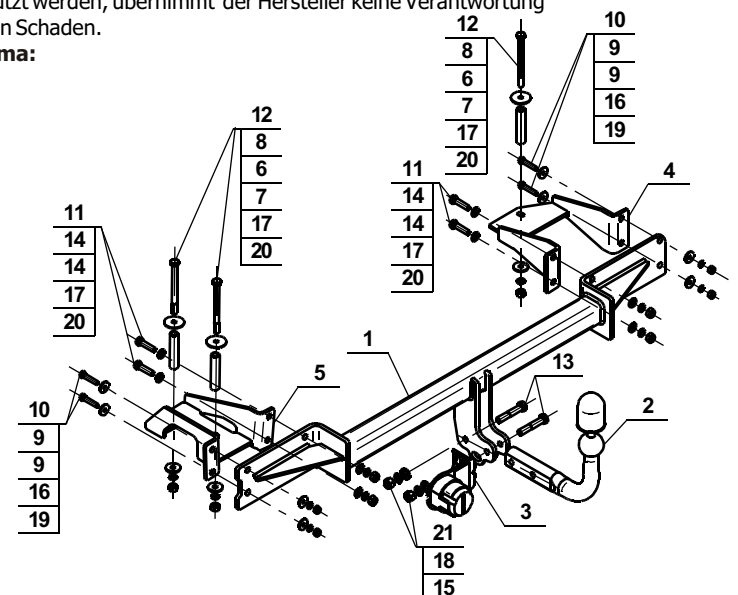
1. Die Montage der Anhängerkupplung erfordert Demontage und Anchnitt von ~Breite 60mm, Länge 100mm der hinteren Stoßstange.
2. Die hintere Stoßstange mit der Metallverstärkung demontieren (die Verstärkung wird nicht wieder montiert).
3. Den Auspufftopf von letzter Aufhängung entfernen.
4. Den Kofferraum leeren.
5. Von der Seite des Kofferraumes, durch eine Wand, die Öffnungen ~18mm in den vom Werk aus markierten Stellen (eine Öffnung rechts und zwei Öffnungen links) ausbohren und die Distanzhülsen Ø17,3/Ø12,5x85 platzieren.
6. An den hinteren Karosseriestreifen, von außen das Gestell (1) anlegen und von innen des Karosseriestreifens die rechte Verstärkung (4) und die linke (5) anlegen und in den vorhandenen Öffnungen mit den Schrauben M10x40(11), den Unterlegscheiben Ø10,5 (14), den Federringen Ø12,2 (18) und den Muttern M10(20) verschrauben, dann mit den Schrauben M8x40(10), den speziellen Unterlegscheiben Ø24/Ø8,5x3(8), den Federringen Ø8,2(16) und den Muttern M8(19) verschrauben.
7. Die linke Verstärkung (4) und die rechte (5) mit den Längsträger, mit den Schrauben M10x120(12), den speziellen Unterlegscheiben Ø40/Ø10,5x3 (8) (von der Seite des Kofferraumes), den speziellen Unterlegscheiben Ø30/Ø10,5x3(7), den Federringen Ø10,2 (17), den Muttern M10(20) (von unten der Längsträger) verschrauben.
8. Alle Schrauben festziehen.
9. Einen Anchnitt von unten der Stoßstange nach dem Muster ausführen.
10. Den Auspufftopf einbauen und die die Stoßstange an den Wagen wieder montieren.
11. An das Gestell (1) die Kugel (2) mit der Steckdosenhalterung (3), mit den Schrauben M12x65 (13), den Unterlegscheiben Ø13,0(15), den Federringen Ø12,2 (18) und den Muttern M12(21) verschrauben.

Die Einhaltung vorliegender Gebrauchsanleitung versichert richtige Montage Und Nutzung der Anhängerkupplung O-174.

Montage der Anhängerkupplung O-174 soll ins Fahrzeugschein eingetragen werden.

Achtung: Nach 1000 km sind die Schraubverbindungen nachzuprüfen. Die Kugel ist sauber einzuhalten und mit Schmierfett einzuschmieren. Eine Kugelschutz ist zu verwenden. Alle mechanischen Beschädigungen der Anhängerkupplung O-174 schließen weitere Nutzung aus. Die beschädigte Anhängerkupplung ist nicht reparierbar. Sollte die Art der Montage nicht eingehalten oder falsch genutzt werden, übernimmt der Hersteller keine Verantwortung für entstandenen Schaden.

Montageschema:



Achtung: Im Preis der Anhängerkupplung ist kein Elektrosetz enthalten.

Die Anhängerkupplung muss nicht beim TÜV vorgeführt werden, da diese mit dem Zeichen e4 ausgezeichnet ist, es sei denn, dass aktuelle Vorschriften es anders bestimmen. Diese Montageanleitung dient als ABE und muss mit den Fahrzeugpapieren mitgeführt werden.