

**INSTRUKCJA
MONTAŻU I EKSPLOATACJI
ZACZEPU KULOWEGO DO:
Peugeot 206 (3/5D)
(1998 - r.)**



Nr kat. P-025

PRZEZNACZENIE

Zaczepek kulowy P-025 do samochodu Peugeot 206 (3/5D) jest przeznaczony do holowania przyczepy. Zaczepek ten posiada aktualne Świadectwo Homologacji uprawniające do oznaczenia wyrobu znakiem homologacji e20.

WARUNKI MONTAŻU

Zaczepek kulowy P-025 może być używany i eksploatowany w samochodzie o właściwym stanie technicznym elementów nadwozia. Zaczepek musi być zamontowany i eksploatowany w samochodzie zgodnie z niniejszą instrukcją. Wszystkie śruby i nakrętki występujące w zaczepek kulowym muszą być dokręcone odpowiednim momentem obrotowym (M_o) o wartościach podanych w poniższej tabeli (dla śrub w klasie 8.8):

M8	-	25 (Nm)	M12	-	85 (Nm)
M10	-	50 (Nm)	M16	-	200 (Nm)

WARUNKI EKSPLOATACJI

Zaczepek kulowy P-025 posiada tabliczkę znamionową określającą prawidłowe i bezpieczne obciążenie zaczepeku, tj.:

Typ: P-025	Zaczepek kulowy do samochodu Peugeot 206 (3/5D)
A50-X	Klasa zaczepeku kulowego (urządzenia sprzęgającego)
e20 0160-00	Nr. świadectwa Homologacji zaczepeku kulowego
D = 6,4 kN	Teoretyczna siła odniesienia działająca na zaczepek kulowy
S = 50 kg	Max. dopuszczalne obciążenie pionowe kuli zaczepeku
R = 1100 kg	Max. dopuszczalne obciążenie holowanej przyczepy

Siłę D wylicza się ze wzoru:

$$D = g \times \frac{T \times R}{T + R} \text{ kN}$$

T-technicznie dopuszczalna maksymalna masa, w tonach, pojazdu ciągnącego (także ciągników holujących) łącznie, jeśli występuje, z obciążeniem pionowym przyczepy z osią centralną.
R-technicznie dopuszczalna maksymalna masa, w tonach, przyczepy samochodowej z dyszlem ruchomym w płaszczyźnie pionowej lub naczepey.
g- przyspieszenie ziemskie (przyjmowane jako 9,81 m/s²)

Podczas eksploatacji poszczególne elementy zaczepeku kulowego powinny być utrzymane w należytnym stanie technicznym i zabezpieczone przed działaniem korozji. W czasie holowania przyczepa musi być złączona dodatkowym elastycznym złączem o odpowiedniej wytrzymałości (linka, łańcuch). W czasie eksploatacji zaczepeku kulowego należy okresowo sprawdzać połączenia śrubowe, a w przypadku poluzowania nakrętek należy je dokręcić.

MONTAŻ

Zaczepek kulowy P-025 do samochodu Peugeot 206 (3/5D) składa się z następujących elementów:

- | | | | |
|--------------------------------------|----------|-----------------------------|----------|
| 1. Korpus | - 1 szt. | 6. Śruba M12x65 | - 2 szt. |
| 2. Kula | - 1 szt. | 7. Podkładka sprężysta 10,2 | - 4 szt. |
| 3. Uchwyt do gniazda elektrycznego | - 1 szt. | 8. Podkładka sprężysta 12,2 | - 2 szt. |
| 4. Nakrętka klatkowa M10 (CH-006.01) | - 4 szt. | 9. Podkładka zwykła 13,0 | - 2 szt. |
| 5. Śruba M10x40 | - 4 szt. | 10. Nakrętka M12 | - 2 szt. |

W celu zamontowania zaczepeku kulowego P-025 należy przestrzegać poniższego opisu:

1. Montaż zaczepeku kulowego **wymaga podcinania** dolnej części zderzaka tylnego w samochodzie.
2. Rozkręcić zaczepek kulowy na elementy montażowe.
3. Zaczepek kulowy mocowany jest na bazie istniejących otworów fabrycznych w podłużnicach.

30.10.2015.

Nr kat. P-025

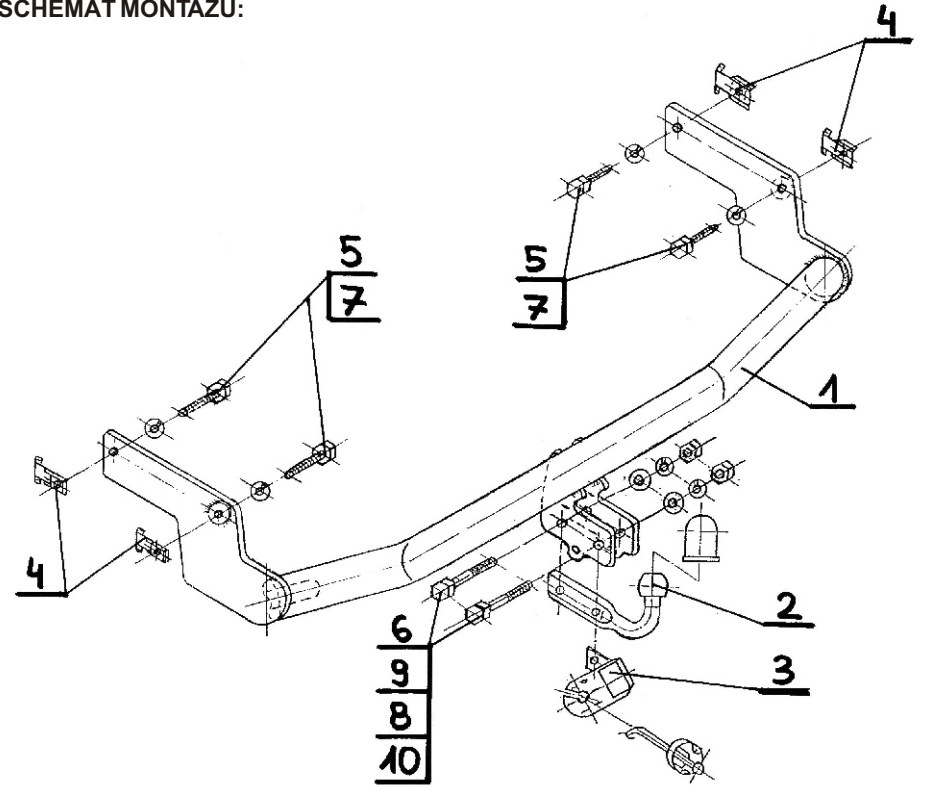
4. Na czas montażu zaczepeku zdemontować koło zapasowe.
5. W podłużnicy prawej i lewej od stron wewnętrznych w otwory fabryczne przeznaczone do montażu zaczepeku włożyć nakrętki klatkowe M10 (4) - po dwie do każdej podłużnicy.
6. Przyłożyć korpus (1) do wewnątrz podłużnic, wyznaczyć miejsce i wielkość podcięcia zderzaka a następnie wykonać to podcięcie.
7. Zawiesić korpus (1) na wcześniej osadzonych nakrętkach klatkowych M10 (4) i sprawdzić czy podcięcie zostało wykonane prawidłowo i jeżeli tak to skręcić korpus (1) za pomocą śrub M10x40 (5) wraz z podkładkami sprężystymi 10,2 (7).
8. Przykręcić kulę (2) do korpusu (1) śrubami M12x65 (6) wraz z podkładkami zwykłymi 13,0 (9), sprężystymi 12,2 (8) oraz nakrętkami M12 (10), przykręcając równocześnie z lewej strony kuli (2) uchwyt do gniazda elektrycznego (3).
9. Przykręcić koło zapasowe do samochodu.
10. Sprawdzić czy wszystkie połączenia śrubowe zostały odpowiednio mocno dokręcone.

Przestrzeganie niniejszej instrukcji zapewnia prawidłowy montaż i eksploatację zaczepeku kulowego P-025 w samochodzie Peugeot 206 (3/5D).

Po zamontowaniu zaczepeku kulowego P-025 należy uzyskać wpis w **dowodzie rejestracyjnym** pojazdu na dowolnej stacji kontroli technicznej pojazdu.

UWAGA: Wszystkie uszkodzenia mechaniczne zaczepeku kulowego P-025 wykluczają dalszą jego eksploatację. Uszkodzony zaczepek **nie może być naprawiany**. W przypadku nie przestrzegania opisanego sposobu montażu lub niewłaściwego jego użytkowania producent **nie ponosi odpowiedzialności** za powstałe szkody.

SCHEMAT MONTAŻU:



UWAGA:

Cena zaczepeku kulowego nie obejmuje wiązki elektrycznej.

Nr kat. P-025

**TOW BAR P-025
Peugeot 206 (3/5D)
(1998 - r.)
FITTING AND OPERATION MANUAL.**



Nr kat. P-025

DESTINATION

Tow bar P-025 for a Peugeot 206 (3/5D) is designed for towing a trailer. This ball hook has a current certification of approval authorizing the product with e20 certification sign.

FITTING CONDITIONS

Tow bar P-025 can be used and operated in a car with proper technical conditions of body elements. Those parts cannot be mechanically damaged. The ball hook has to be installed and operated in a car according to this instruction. All bolts and nuts in ball hook have to be screwed down with proper torque (M_o). Torque values are given below:

M8	-	25 (Nm)	M12	-	85 (Nm)
M10	-	50 (Nm)	M16	-	200 (Nm)

OPERATION CONDITIONS

The tow bar P-025 has a rating plate describing correct and safe loads of the hook:

Typ: P-025	The tow bar for Peugeot 206 (3/5D)
A50-X	Tow bar class (compressing device)
e20 0160-00	Tow bar certification of approval number
D = 6,4 kN	Teoretical related force working on a ball hook
S = 50 kg	Max permissible vertical load of the hook ball
R = 1100 kg	Max permissible load of towing trailer

D - force is calculated using the following formula:

$$D = g \times \frac{T \times R}{T + R} \text{ kN}$$

T-technically permissible maximum mass in tonnes of the towing vehicle (also towing tractors) including, if necessary, the vertical load of a centrale axle trailer.
R-technically permissible maximum mass in tonnes of the full trailer with drawbar free to move in the vertical plane or of the semi-trailer.
g-acceleration due to gravity (assumed as 9,81 m/s²)

During operating individual elements of ball hook should be kept in a proper technical condition and protected from corrosion. The trailer must be linked with an elastic joint with proper durability (cord, chain) while towing. It is necessary to check periodically bolt joints during operating the ball hook. If screws are eased, it is necessary to screw them down.

FITTING

The tow bar P-025 for Peugeot 206 (3/5D) is made up of the following elements:

- | | | | |
|-----------------------------|------------|-----------------------|------------|
| 1. Towbar mainframe | - 1 piece | 6. Bolt M12x65 | - 2 pieces |
| 2. Tow ball | - 1 piece | 7. Spring washer 10,2 | - 4 pieces |
| 3. Electrical socket plate | - 1 piece | 8. Spring washer 12,2 | - 2 pieces |
| 4. Cage nut M10 (CH-006.01) | - 4 pieces | 9. Flat washer 13,0 | - 2 pieces |
| 5. Bolt M10x40 | - 4 pieces | 10. Nut M12 | - 2 pieces |

Follow the general directions in order to fit P-025 tow bar properly:

1. Rear bumper cutting is required.
2. Dismantle the tow bar into kit-form elements.
3. The tow bar is based on the original attachment points of longitudinal.
4. Dismantle the spare wheel.

30.10.2015.

Nr kat. P-025

5. Into the holes of longitudinal designed to the assembly of tow bar put (4) in (two (4) per each longitudinal).
6. Put (1) to the longitudinal (from internal side), fix the place and size of cutting, then cut the rear bumper.
7. Mount (1) in the earlier seated (4) and check if cut out was done properly, if so, screw down (1) with using (5) and (7).
8. To the (1) screw (2) with (3) from the left side of (2) with using (6) and (8).
9. Mount the spare wheel back.
10. Check if all screws and nuts are correctly tightened.

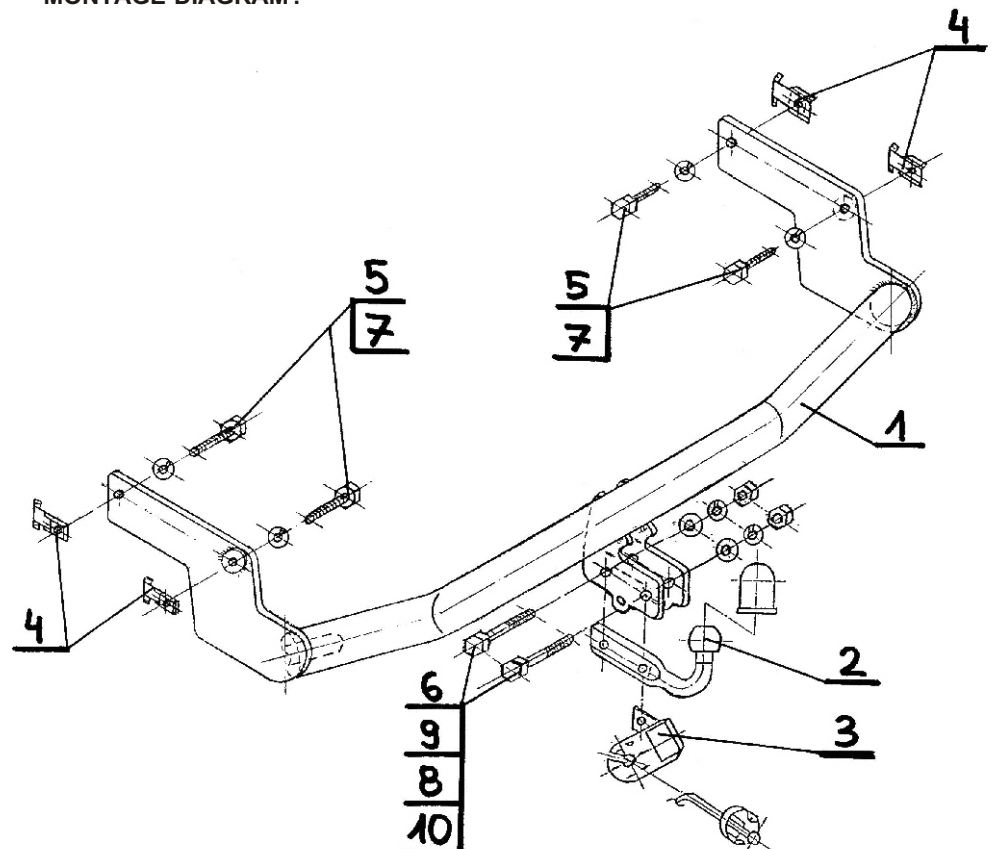
Obeying this instruction assures correct montage and the tow bar operating in a Peugeot 206 (3/5D).

After assembling of the tow bar P-025 you have to get entry in cars **registration book** in a quality control station.

CAUTION:

All mechanical damages of tow bar excludes its further exploitation. Damaged ball hook **cannot be repaired**. In case of braking the rules of montage or unproper usage manufacturer **do not take responsibility** for arised damages.

MONTAGE DIAGRAM:



NOTE:

Bunch of wires is not included (in total price).

Nr kat. P-025

Применение:

Фаркоп **P-025** к автомобилю **Peugeot 206 (3/5Дв)** предназначен для буксировки прицепа. Фаркоп имеет актуальный европейский сертификат соответствия **e20**.

Указания по монтажу

Фаркоп **P-025** можно применить и эксплуатировать в автомобиле в соответствующем техническом состоянии деталей кузова. Фаркоп должен быть закреплен и эксплуатирован в автомобиле согласно руководству по установке.

Все винты и гайки, находящиеся в составе с фаркопом, должны быть затянуты соответствующим вращательным моментом (M0), указанным в таблице (для винтов класса 8,8):

M8	-	25 (Nm)	M12	-	85 (Nm)
M10	-	50 (Nm)	M16	-	200 (Nm)

Условия эксплуатации

Фаркоп имеет идентификационную табличку, обозначающую следующее

Тип: P-025 A50-X e20 0160-00 D = 6,4 кН S = 50 кг R = 1100 кг	Фаркоп для Peugeot 206 (3/5Дв) Класс фаркопа (соединяющее устройство) Нр. Утверждения ЕС Теоретическая подъемная сила действующая на фаркоп Макс. вертикальная нагрузка действующая на сцепную головку Максимальная допустимая тяговая масса буксируемого прицепа
---	---

Силу D считается ниже представленным образом:

$$D = g \times \frac{T \times R}{T + R} \text{ kN}$$

T-техническая допустимая максимальная масса в тоннах автомобиля с вертикальной нагрузкой прицепа на центральную ось
R-техническая допустимая максимальная масса в тоннах прицепа с подвижным дышлом
G-земное ускорение (принято 9,81 м/с²)

Во время эксплуатации все детали фаркопа должны сохраняться в соответствующем техническом состоянии и предохранены от коррозии.

Во время буксировки прицепа должен быть соединен дополнительной гибкой муфтой, соответствующей прочности (цепь, тросик).

Во время эксплуатации автомобиля с использованием фаркопа нужно проверить затяжку всех винтов крепления фаркопа, и при необходимости, затянуть установленным моментом затяжки.

Монтаж:

Фаркоп **P-025** к автомобилю **Peugeot 206 (3/5Дв)** состоит из следующих деталей:

1. Корпус фаркопа	- 1 szt.	6. Болт M12x65	- 2 szt.
2. Шар фаркопа	- 1 szt.	7. Шайба пружинная Ø10,2	- 4 szt.
3. Пластина под штепсельную розетку	- 1 szt.	8. Шайба пружинная Ø12,2	- 2 szt.
4. Гайка клеточная (CH-006.01)	- 4 szt.	9. Шайба плоская Ø13,0	- 2 szt.
5. Болт M10x40	- 4 szt.	10. Гайка M12	- 2 szt.

Для правильной установки фаркопа следует соблюдать указанную ниже инструкцию:

- 1.Монтаж Фаркопа требует подрезки нижней части бампера автомобиля.
- 2.Раскрутить Фаркоп на монтажные детали.
- 3.Фаркоп закрепляется в лонжеронах в существующих подготовленных заводом-изготовителем.

30.10.2015.

Нр кат. P-025

4. Во время монтажа фаркопа снять запасное колесо.
5. В правый и левый лонжерон с внутренней стороны в заводские отверстия вложить клеточные гайки (4) - по две в одном лонжероне
6. Приложить корпус фаркопа (1) изнутри лонжеронов, назначить место и величину подрезки бампера и сделать подрезку.
7. Подвесить корпус фаркопа (1) на заранее закрепленных в лонжеронах клеточных гайках M10 (4) и проверить хорошо ли сделан подрез, если так - свинчить корпус фаркопа (1) болтами M10x40 (5) с пружинными шайбами Ø10,2 (7).
8. Привинтить к корпусу фаркопа (1) шар фаркопа (2) вместе с пластиной под штепсельную розетку (3) с левой стороны шара фаркопа (2) болтами M12x65 (6) с пружинными шайбами Ø12,2 (8), плоскими Ø13,0 (9) и гайками M12 (10).
9. Прикрепить запасное колесо в автомобиль.
10. Тщательно проверить все винтовые соединения и при необходимости затянуть.

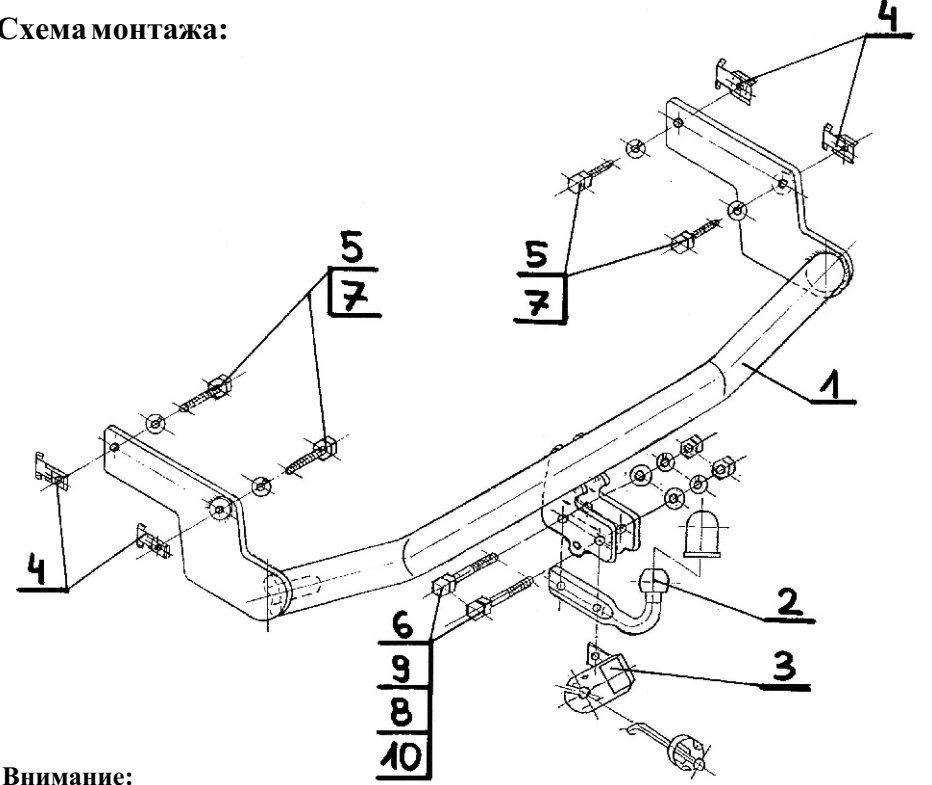
Соблюдение данной инструкции гарантирует правильную установку, а впоследствии и эксплуатацию фаркопа P-025 в автомобиле Peugeot 206 (3/5Дв)

После установки фаркопа **P-025** надо получить запись в регистрационном свидетельстве автомобиля (зависит от предписаний страны). Указания по монтажу необходимо приложить к документам автомобиля.

Внимание:

После пробега 1000 км проверить затяжку винтов. Сцепной шар следует держать в чистоте и смазать пластичной смазкой. Закрыть сцепной шар колпачком. Все механические повреждения фаркопа **P-025** исключают дальнейшую эксплуатацию. **Поврежденный фаркоп не может быть отремонтирован.** В случае, когда пользователь не будет соблюдать описанного способа монтажа фаркопа или будет пользоваться им неправильно, производитель не несет ответственности за возникшие повреждения.

Схема монтажа:



Внимание:

В цену фаркопа не входит электропроводка

Нр кат. P-025

Verwendungsbereich

Die Anhängerkupplung **P-025** ist für das Ziehen eines Anhängers bestimmt. Die Anhängerkupplung besitzt das Prüfzeichen **e20**.

Vorbedingungen für die Montage der Anhängerkupplung

Die Anhängerkupplung **P-025** darf nur an Fahrzeugen montiert und genutzt werden, deren Karosserie in einem einwandfreien technischen Zustand ist. Die Anhängerkupplung darf nur entsprechend der folgenden Anleitungen montiert und genutzt werden.

Alle Schrauben und Muttern entsprechend dem in der folgenden Tabelle angegebenen Drehmoment (Mo) anziehen (das Drehmoment bezieht sich jeweils auf Schrauben der Festigkeitsklasse 8,8):

M8	-	25 (Nm)	M12	-	85 (Nm)
M10	-	50 (Nm)	M16	-	200 (Nm)

Nutzungsbedingungen

Die Anhängerkupplung **P-025** besitzt ein Typenschild, das die Parameter für eine ordnungsgemäße und sichere Belastung der Kupplung angibt:

Typ: P-025 A50-X e20 0160-00 D = 6,4 кН S = 50 кг R = 1100 кг	Die Anhängerkupplung für den Peugeot 206 (3/5D) Kupplungsklasse Die Homologationsnummer der Anhängerkupplung D-Wert Stützlast Max. Anhängerlast
---	---

Der D-Wert wird nach folgender Formel berechnet:

$$D = g \times \frac{T \times R}{T + R} \text{ kN}$$

T-zulässiges Gesamtgewicht des Zugfahrzeugs (oder auch eines Schleppzuges) in Tonnen; einschließlich, falls gegeben, der senkrechten Achslast des Anhängers auf die Zentralachse
R- zulässiges Gesamtgewicht eines PKW-Anhängers mit einer in der Senkrechten beweglichen Deichsel oder eines Aufliegers (in Tonnen)
g- Erdbeschleunigung (9,81 m/s²).

Während der Nutzung sind die einzelnen Kupplungsteile in einem einwandfreien technischen Zustand zu halten und vor Korrosion zu schützen. Während des Schleppvorgangs ist der Anhänger zusätzlich mit einem Seil oder einer Kette von entsprechender Stärke mit dem Zugfahrzeug zu verbinden. Während der Nutzung der Anhängerkupplung sind von Zeit zu Zeit die Verschraubungen zu überprüfen und gegebenenfalls nachzuziehen.

Montageanleitung:

Die Anhängerkupplung P-025 für den Peugeot 206 (3/5D) besteht aus:

1. Gestell	- 1 Stück	6. Schraube M12x65	- 2 Stück
2. Kugelkupplung	- 1 Stück	7. Federring Ø10,2	- 4 Stück
3. Steckdosenhalterung	- 1 Stück	8. Federring Ø12,2	- 2 Stück
4. Käfigmutter M10	- 4 Stück	9. Unterlegscheibe Ø13,0	- 2 Stück
5. Schraube M10x40	- 4 Stück	10. Mutter M12	- 2 Stück

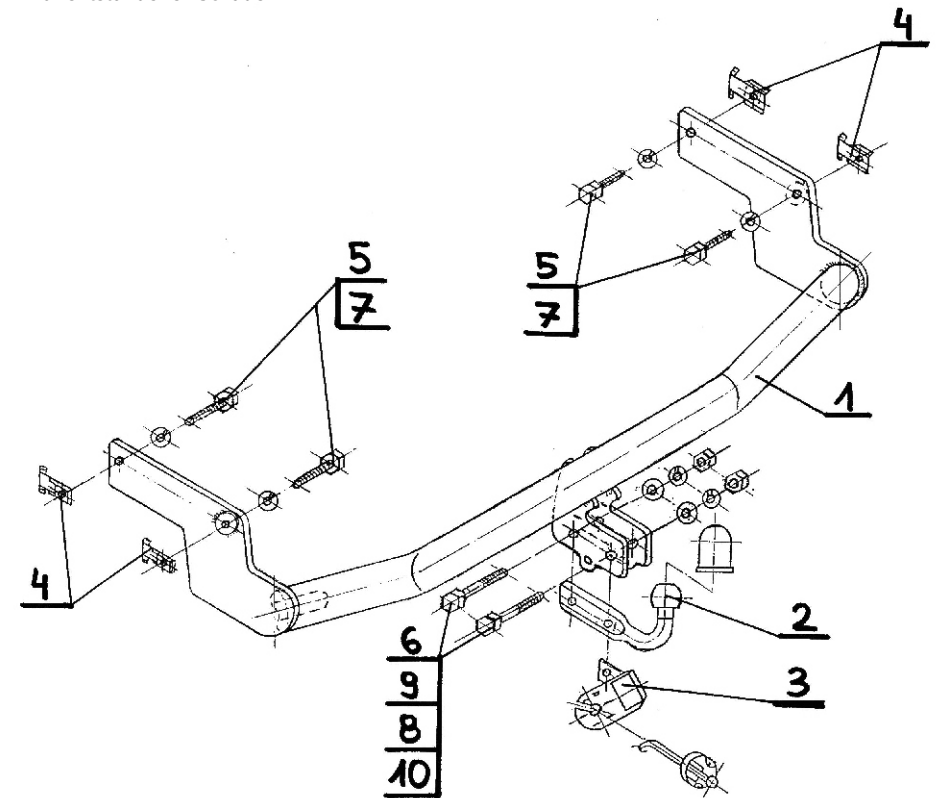
Um die Anhängerkupplung P-025 richtig zu montieren ist folgende Beschreibung einzuhalten:

1. Die Montage der Anhängerkupplung erfordert einen zusätzlichen Anschnitt des unteren Teiles der hinteren Stoßstange. Die hintere Stoßstange demontieren.
2. Die Anhängerkupplung auseinander schrauben.
3. Die Anhängerkupplung wird auf der Basis der schon in den Längsträgern vom Werk aus vorhandenen Bohrungen montiert.

4. Für die Montagezeit der Anhängerkupplung, das Ersatzrad demontieren.
5. In dem rechten und linken Längsträger, von außen, in die für die Montage der Anhängerkupplung bestimmten Öffnungen, die Käfigmutter M10(4)- jeweils zwei in jeden Längsträger hineinsetzen.
6. Das Gestell (1) an die innere Seite der Längsträger einlegen, die Stelle und Größe des Anschnitts der Stoßstange markieren, den Anschnitt ausführen.
7. Das Gestell (1) auf den vorher eingesetzten Käfigmuttern M10(4) aufhängen, den Anschnitt prüfen, das Gestell (1) mit den Schrauben M10x40 (5), den Federringen Ø10,2(7) verschrauben.
8. An das Gestell (1), die Kugelkupplung (2) mit den Schrauben M12x65(6) zusammen mit den Unterlegscheiben Ø13,0(9), den Federringen Ø12,2 (8) und den Muttern M12(10) anschrauben, gleichzeitig an die linke Seite der Kugelkupplung (2), die Steckdosenhalterung (3) anschrauben.
9. Das Ersatzrad wieder montieren.
10. Schraubverbindungen prüfen und ggf. festziehen.

**Die Einhaltung vorliegender Gebrauchsanleitung versichert richtige Montage
Und Nutzung der Anhängerkupplung P-025.**

Montage der Anhängerkupplung P-025 soll ins Fahrzeugschein eingetragen werden.
Achtung: Nach 1000 km sind die Schraubverbindungen nachzuprüfen. Die Kugel ist sauber einzuhalten und mit Schmierfett einzuschmieren. Eine Kugelschutz ist zu verwenden. Alle mechanischen Beschädigungen der Anhängerkupplung P-025 schließen weitere Nutzung aus. Die beschädigte Anhängerkupplung ist nicht reparierbar. Sollte die Art der Montage nicht eingehalten oder falsch genutzt werden, übernimmt der Hersteller keine Verantwortung für entstandenen Schaden.



Achtung: Im Preis der Anhängerkupplung ist kein Elektrosetz enthalten.

Die Anhängerkupplung muss nicht beim TÜV vorgeführt werden, da diese mit dem Zeichen e20 ausgezeichnet ist, es sei denn, dass aktuelle Vorschriften es anders bestimmen. Diese Montageanleitung dient als ABE und muss mit den Fahrzeugpapieren mitgeführt werden.