

INSTRUKCJA MONTAŻU I EKSPLOATACJI HAKA KULOWEGO : PEUGEOT 306 (3/5D) (1993 - 2000 r.)

Nr kat. P-031

PRZEZNACZENIE

Hak kulowy P-031 do samochodu Peugeot 306 (3/5D) jest przeznaczony do holowania przyczepy. Hak ten posiada aktualne Świadectwo Homologacji uprawniające do oznaczenia wyrobu znakiem homologacji E20.

WARUNKI MONTAŻU

Hak kulowy P-031 może być używany i eksploatowany w samochodzie o właściwym stanie technicznym elementów nadwozia. Hak musi być zamontowany i eksploatowany w samochodzie zgodnie z niniejszą instrukcją.

Wszystkie śruby i nakrętki występujące w haku kulowym muszą być dokręcone odpowiednim momentem obrotowym (Mo) o wartościach podanych w poniższej tabeli (dla śrub w klasie 8.8):

M8	-	25 (Nm)	M12	-	85 (Nm)
M10	-	50 (Nm)	M16	-	200 (Nm)

WARUNKI EKSPLOATACJI

Hak kulowy P-031 posiada tabliczkę znamionową określającą prawidłowe i bezpieczne obciążenie haka, tj.:

Typ: P-031 A50-X E20 55R-01 0947 D = 6,8 kN S = 55 kg R = 1200 kg	Hak kulowy do samochodu Peugeot 306 (3/5D) Klasa haka kulowego (urządzenia sprzęgającego) Nr. świadectwa Homologacji haka Teoretyczna siła odniesienia działająca na hak kulowy Max. dopuszczalne obciążenie pionowe kuli haka Max. dopuszczalne obciążenie holowanej przyczepy
--	--

Podczas eksploatacji poszczególne elementy haka kulowego powinny być utrzymane w należytnym stanie technicznym i zabezpieczone przed działaniem korozji. W czasie holowania przyczepa musi być złączona dodatkowym elastycznym złączem o odpowiedniej wytrzymałości (linka, łańcuch). W czasie eksploatacji haka kulowego należy okresowo sprawdzać połączenia śrubowe, a w przypadku poluzowania nakrętek należy je dokręcić.

MONTAŻ

Hak kulowy P-031 do samochodu Peugeot 306 (3/5D) składa się z następujących elementów.

1. Korpus haka	- 1 szt.	7. Śruba M12x30	- 4 szt.
2. Kula haka ze wspornikiem	- 1 szt.	8. Podkładka zwykła 10,5	- 6 szt.
3. Uchwyt do gniazda elektrycznego	- 1 szt.	9. Podkładka sprężysta 10,2	- 6 szt.
4. Podkładka specjalna 40/ 10,5x24	- 1 szt.	10. Podkładka sprężysta 12,2	- 4 szt.
5. Tulejka dystansowa 21/ 10,5x21	- 3 szt.	11. Podkładka zwykła 8,4	- 3 szt.
6. Śruba M10x50	6 szt.	12. Podkładka sprężysta 8,2	- 3 szt.
		13. Nakrętka M8	- 3 szt.
		14. Nakrętka M10	- 6 szt.

W celu zamontowania haka kulowego P-031 należy przestrzegać poniższego opisu:

1. Montaż haka kulowego wymaga podcinania zderzaka tylnego w samochodzie - wycięcie w pasie dolnym zderzaka o wymiarach okło 65x150 (mm) pod uchwyt kuli haka.
2. Rozkręcić hak kulowy na elementy montażowe.
3. Przyłożyć korpus haka (1) do wewnętrznych stron podłużnic, wieszając go na wystających szpilkach

30.10.2015.

Nr kat. P-031

TOW BAR P - 031 FOR PEUGEOT 306 (3/5D) FITTING AND OPERATION MANUAL. (1993 - 2000 r.)

Nr kat. P-031

DESTINATION

Tow bar P-031 for a Peugeot 306 (3/5D) is designed for towing a trailer. This tow bar has a current certification of approval authorizing the product with E20 certification sign.

FITTING CONDITIONS

Tow bar P-031 can be used and operated in a car with proper technical conditions of body elements. Those parts cannot be mechanically damaged. The tow bar has to be installed and operated in a car according to this instruction. All bolts and nuts in tow bar have to be screwed down with proper torque (Mo). Torque values are given below:

M8	-	25 (Nm)	M12	-	85 (Nm)
M10	-	50 (Nm)	M16	-	200 (Nm)

OPERATION CONDITIONS

The tow bar P-031 has a rating plate describing correct and safe loads of the hook:

Typ: P-031 A50-X E20 55R-01 0947 D = 6,8 kN S = 55 kg R = 1200 kg	The tow bar for Peugeot 306 (3/5D) Tow bar class (compressing device) Tow bar certification of approval number Teoretical related force working on a tow bar Max permissible vertical load of the tow bar Max permissible load of towing trailer
--	---

During operating individual elements of tow bar should be kept in a proper technical condition and protected from corrosion. The trailer must be linked with an elastic joint with proper durability (cord , chain) while towing. It is necessary to check periodically bolt joints during operating the tow bar. If screws are eased, it is necessary to screw them down.

FITTING

Tow bar P-031 for Peugeot 306 (3/5D) is made up of elements as follows:

1. Tow bar's body	- 1 piece	7. Bolt M12x30	- 4 pieces
2. Ball hook with support	- 1 piece	8. Simple washer 10,5	- 6 pieces
3. Electrical socket holder	- 1 piece	9. Spring washer 10,2	- 6 pieces
4. Special washer 40/ 10,5x24	- 1 piece	10. Spring washer 12,2	- 4 pieces
5. Distance sleeves 21/ 10,5x21	- 3 pieces	11. Simple washer 8,4	- 3 pieces
6. Bolt M10x50	- 6 pieces	12. Spring washer 8,2	- 3 pieces
		13. Nut M8	- 3 pieces
		14. Nut M10	- 6 pieces

Follow the general directions on order to install P-031 tow bar properly:

1. Rear bumper cutting is required lower back strip's cut out dimensions 65x150mm.
2. Dismantle the tow bar into kit-form elements.
3. Place (1) longitudinal chassis element internal sides, mount it on existing pins located in back strip using (13), (12) and (11).
4. Place (4) and (5) from the left side between (1) and longitudinal chassis element then screw (1) down with chassis using (6), (8), (9) and (14).
5. Put 2x (5) from right side between (1) and chassis element then screw them from down using (6), (8), (9) and (14).
6. Mark the place and size of cut out in the bumper then proceed cutting.

30.10.2015.

Nr kat. P-031

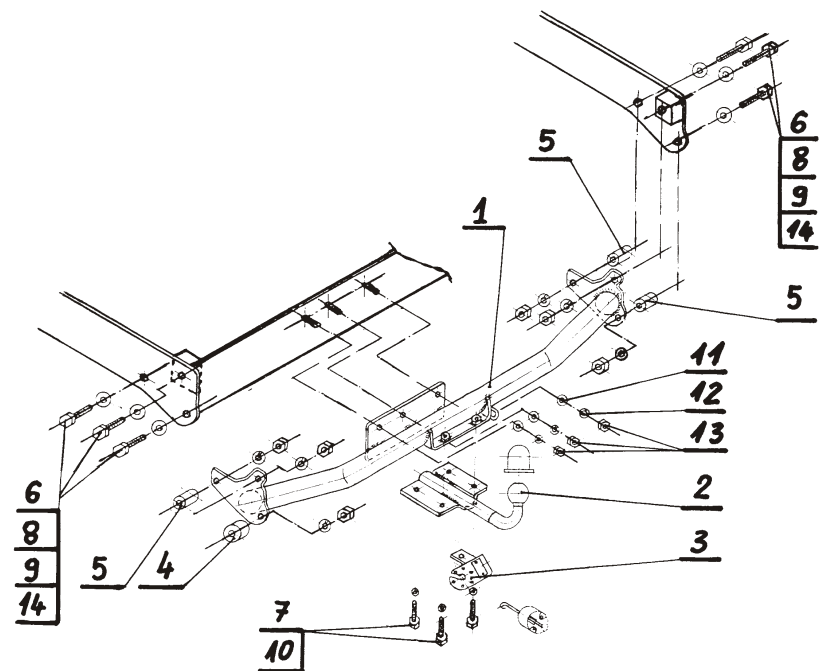
- w pasie tylnym oraz skrócić za pomocą nakrętek M8 (13) wraz z podkładkami sprężystymi 8,2 (12) i zwykłymi 8,4 (11).
- Następnie od strony lewej między korpus haka (1) a podłużnicę włożyć podkładkę specjalną 40/ 10,5x24 (4) oraz tulejkę dystansową 21/ 10,5x21 (5) i skrócić korpus haka (1) z podłużnicami za pomocą śrub M10x50 (6) wraz z podkładkami zwykłymi 10,5 (8), sprężystymi 10,2 (9) i nakrętkami M10 (14).
- Z prawej strony między korpus haka (1) a podłużnicę włożyć dwie tulejki dystansowe 21/ 10,5x21 (5) i skrócić za pomocą śrub M10x50 (6) wraz z podkładkami zwykłymi 10,5 (8), sprężystymi 10,2 (9) i nakrętkami M10 (14).
- Wytrasować miejsce i wielkość podcięcia od spodu zderzaka a następnie wyciąć zaznaczony fragment.
- Do korpusu haka (1) przykręcić kulę haka ze wspornikiem (2) śrubami M12x30 (7) z podkładkami sprężystymi 12,2 (10), przykręcając równocześnie z lewej strony kuli haka (2) uchwyt do gniazda elektrycznego (3).
- Sprawdzić czy wszystkie połączenia śrubowe zostały dobrze dokręcone.

Przestrzeganie niniejszej instrukcji zapewnia prawidłowy montaż i eksploatację haka kulowego P-031 w samochodzie Peugeot 306 (3/5D).

Po zamontowaniu haka kulowego P-031 należy uzyskać wpis w dowodzie rejestracyjnym pojazdu na dowolnej stacji kontroli technicznej pojazdu.

UWAGA: Wszystkie uszkodzenia mechaniczne haka kulowego P-031 wykluczają dalszą jego eksploatację. Uszkodzony hak nie może być naprawiany. W przypadku nie przestrzegania opisanego sposobu montażu lub niewłaściwego jego użytkowania producent nie ponosi odpowiedzialności za powstałe szkody.

SCHEMAT MONTAŻU:



UWAGA:

Cena haka nie obejmuje wiązki elektrycznej.

Nr kat. P-031

7. To the (1) screw down (2) with using (7), (10), screwing (3) to the left side of (2).
8. Check if all fixing bolts, nuts are screwed hard enough.

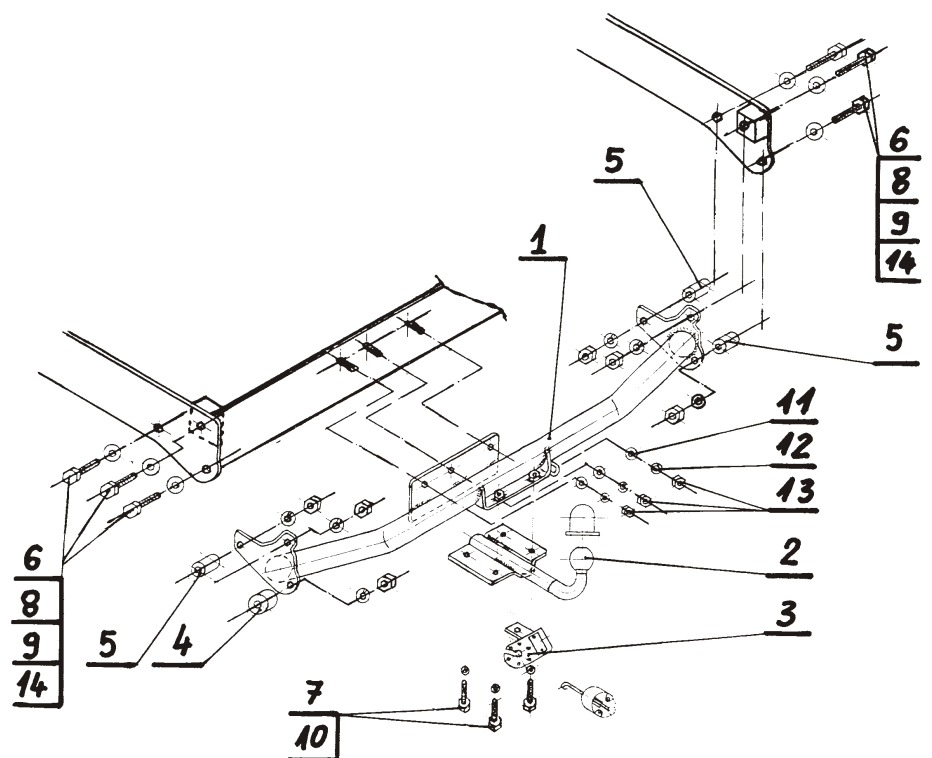
Obeying this instruction assures correct montage and the tow bar operating in a Peugeot 306 (3/5D).

After assembling of the tow bar P-031 you have to get entry in cars registration book in a quality control station.

CAUTION:

All mechanical damages of tow bar excludes its further exploitation. Damaged tow bar cannot be repaired. In case of braking the rules of montage or improper usage manufacturer do not take responsibility for arised damages.

MONTAGE DIAGRAM:



NOTE:

Bunch of wires is not included (in total price).

Nr kat. P-031

STEINHOFF Montage und Gebrauchsanleitung für die Anhängerkupplung: Peugeot 306 (3/5D) (1993 - 2000 r.)

Katalognummer P-031

Verwendungsbereich

Die Anhängerkupplung **P-031** für den Fahrzeugtyp **Peugeot 306 (3/5D)** ist für das Ziehen eines Anhängers bestimmt. Die Anhängerkupplung besitzt das Prüfzeichen **E20**.

Vorbedingungen für die Montage der Anhängerkupplung

Die Anhängerkupplung **P-031** darf nur an Fahrzeugen montiert und genutzt werden, deren Karosserie in einem einwandfreien technischen Zustand ist. Die Anhängerkupplung darf nur entsprechend der folgenden Anleitungen montiert und genutzt werden.

Alle Schrauben und Muttern entsprechend dem in der folgenden Tabelle angegebenen Drehmoment (Mo) anziehen (das Drehmoment bezieht sich jeweils auf Schrauben der Festigkeitsklasse 8,8):

M8	-	25 (Nm)	M12	-	85 (Nm)
M10	-	50 (Nm)	M16	-	200 (Nm)

Nutzungsbedingungen

Die Anhängerkupplung **P-031** besitzt ein Typenschild, das die Parameter für eine ordnungsgemäße und sichere Belastung der Kupplung angibt:

Typ: P-031	Die Anhängerkupplung für den Peugeot 306 (3/5D)
A50-X E20 55R-01 0947 D = 6,8 kN S = 55 kg R = 1200 kg	Kupplungsklasse Die Homologationsnummer der Anhängerkupplung D-Wert Stützlast Max. Anhängerlast

Der D-Wert wird nach folgender Formel berechnet:

$$D = g \times \frac{T \times R}{T + R} \text{ kN}$$

T-zulässiges Gesamtgewicht des Zugfahrzeugs (oder auch eines Schleppzuges) in Tonnen; einschließlich, falls gegeben, der senkrechten Achslast des Anhängers auf die Zentralachse

R- zulässiges Gesamtgewicht eines PKW-Anhängers mit einer in der Senkrechten beweglichen Deichsel oder eines Aufliegers (in Tonnen)

g- Erdbeschleunigung (9,81 m/s²).

Während der Nutzung sind die einzelnen Kupplungsteile in einem einwandfreien technischen Zustand zu halten und vor Korrosion zu schützen. Während des Schleppvorgangs ist der Anhänger zusätzlich mit einem Seil oder einer Kette von entsprechender Stärke mit dem Zugfahrzeug zu verbinden. Während der Nutzung der Anhängerkupplung sind von Zeit zu Zeit die Verschraubungen zu überprüfen und gegebenenfalls nachzuziehen.

Montageanleitung:

Die Anhängerkupplung **P-031** für den Fahrzeugtyp **Peugeot 306 (3/5D)** besteht aus folgenden Teilen:

1. Querträger	- 1 St.	8. Unterlegscheibe Ø10,5	- 6 St.
2. Kupplungskugel mit Tragarm	- 1 St.	9. Federring Ø10,2	- 6 St.
3. Steckdosenhalterung	- 1 St.	10. Federring Ø12,2	- 4 St.
4. spezielle Unterlegscheibe Ø40/Ø10x24	- 1 St.	11. Unterlegscheibe Ø8,4	- 3 St.
5. Distanzhülse Ø21/Ø10,5x21	- 3 St.	12. Federring Ø8,2	- 3 St.
6. schraube M10x50	- 6 St.	13. Mutter M8	- 3 St.
7. Schraube M12x30	- 4 St.	14. Mutter M10	- 6 St.

Bei der Montage der Anhängerkupplung **P-031** ist gemäß folgender Anleitung vorzugehen:

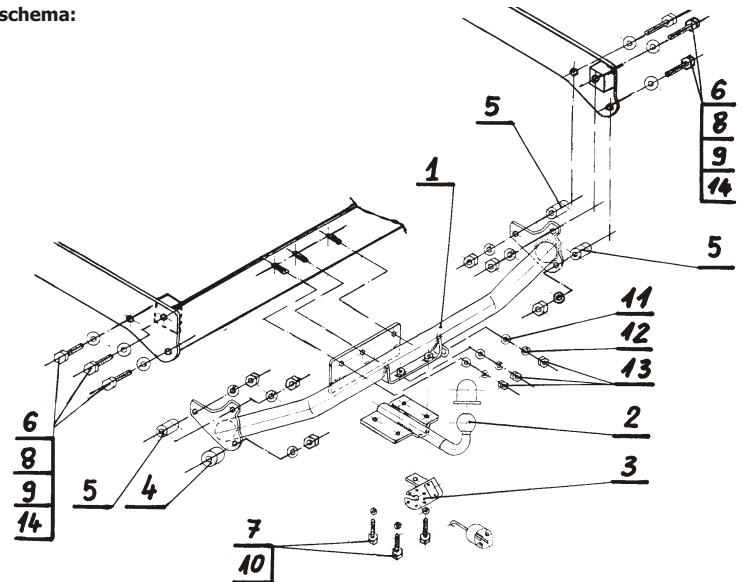
1. Die Montage der Anhängerkupplung erfordert für die Kupplungskugel einen Ausschnitt im unteren Bereich der hinteren Stoßstange, ungefähr 65x150 mm groß.
2. Die Anhängerkupplung in ihre Einzelteile zerlegen.
3. Den Querträger (1) der Anhängerkupplung an die Innenseiten der Längsträger anlegen, auf den aus der Rückwand herausstehenden Stiften aufhängen und mit den Muttern M8 (13), den Federringen Ø8,2 (12) und den Unterlegscheiben Ø8,4 (11) anschrauben.
4. Anschließend links zwischen den Querträger der Anhängerkupplung (1) und den Längsträger die spezielle Unterlegscheibe Ø40/Ø10,5x24 (4) und die Distanzhülse Ø21/Ø10,5x21 (5) einfügen und den Querträger (1) mit den Längsträgern mit den Schrauben M10x50 (6), den einfachen Unterlegscheiben Ø10,5 (8), den Federringen Ø10,2 (9) und den Muttern M10 (14) verschrauben.
5. Rechts zwischen den Querträger der Anhängerkupplung (1) und die Längsträger zwei Distanzhülsen Ø21/Ø10,5x21 (5) einfügen und mit den Schrauben M10x50 (6), den Unterlegscheiben Ø10,5 (8), den Federringen Ø10,2 (9) und den Muttern M10 (14) festschrauben.
6. Die hintere Stoßstange ans Fahrzeug anlegen und die Stelle und die Größe des Ausschnitts auf der Unterseite der Stoßstange aufreißen, ausscheiden und anschließend die Stoßstange wieder anschrauben.
7. An den Querträger der Anhängerkupplung (1) die Kupplungskugel mit dem Tragarm (2) mit den Schrauben M12x30 (7) und den Federringen Ø12,2 (10) anschrauben; dabei gleichzeitig links der Kupplungskugel (2) die Steckdosenhalterung (3) anschrauben.
8. Alle Schraubverbindungen auf Festigkeit überprüfen.

Die Befolgung der vorliegenden Bedienungsanleitung garantiert die richtige Montage und Nutzung der Anhängerkupplung P-031 an dem Fahrzeugtyp Peugeot 306 (3/5D).

Vorsicht: Bei Beschädigung darf die Anhängerkupplung **P-031** nicht weiter benutzt werden.

Eine Reparatur der beschädigten Anhängerkupplung ist nicht möglich. Bei Nichtbefolgung der Montageanleitung und unsachgemäßer Nutzung übernimmt der Hersteller **keine Verantwortung** für entstehende Schäden.

Montageschema:



Achtung: Im Preis der Anhängerkupplung ist kein Elektrosetz enthalten.

Die Anhängerkupplung muss nicht beim TÜV vorgeführt werden, da diese mit dem Zeichen E20 ausgezeichnet ist, es sei denn, dass aktuelle Vorschriften es anders bestimmen. Diese Montageanleitung dient als ABE und muss mit den Fahrzeugpapieren mitgeführt werden.

STEINHOFF Инструкция по эксплуатации и пользованию ТСУ для PEUGEOT 306 (3/5Дв) (1993 - 2000 г.)

Нр кат. P-031

Применение:

Фаркоп **P-031** к автомобилю **PEUGEOT 306 (3/5Дв)** предназначен для буксировки прицепа. Фаркоп имеет актуальный европейский сертификат соответствия **E20**.

Указания по монтажу

Фаркоп **P-031** можно применить и эксплуатировать в автомобиле в соответствующем техническом состоянии деталей кузова. Фаркоп должен быть закреплен и эксплуатирован в автомобиле согласно руководству по установке.

Все винты и гайки, находящиеся в составе с фаркопом, должны быть затянуты соответствующим вращательным моментом (M0), указанным в таблице (для винтов класса 8,8):

M8	-	25 (Nm)	M12	-	85 (Nm)
M10	-	50 (Nm)	M16	-	200 (Nm)

Условия эксплуатации

Фаркоп имеет идентификационную табличку, обозначающую следующее:

Тип: P-031 A50-X E20 55R-01 0947 D = 6,8 kN S = 55 кг R = 1200 кг	Фаркоп для PEUGEOT 306 (3/5Дв) Класс фаркопа (соединяющее устройство) Нр. Утверждения ЕС Теоретическая подъемная сила действующая на фаркоп Макс. вертикальная нагрузка действующая на сцепную головку Максимальная допустимая тяговая масса буксируемого прицепа
---	---

Силу D считается ниже представленным образом:

$$D = g \times \frac{T \times R}{T + R} \text{ kN}$$

T-техническая допустимая максимальная масса в тоннах автомобиля с вертикальной нагрузкой прицепа на центральную ось

R-техническая допустимая максимальная масса в тоннах прицепа с подвижным дышлом

G-земное ускорение (принято 9,81 м/с²)

Во время эксплуатации все детали фаркопа должны сохраняться в соответствующем техническом состоянии и предохранены от коррозии.

Во время буксировки прицеп должен быть соединен дополнительной гибкой муфтой, соответственной прочности (цепь, тросик).

Во время эксплуатации автомобиля с использованием фаркопа нужно проверить затяжку всех винтов крепления фаркопа, и при необходимости, затянуть установленным моментом затяжки.

Монтаж:

Фаркоп **P-031** к автомобилю **PEUGEOT 307 Универсал** состоит из следующих деталей:

1. Корпус фаркопа	- 1 шт.	7. Болт M12x30	- 4 шт.
2. Шар с кронштейном	- 1 шт.	8. Шайба плоская Ø10,5	- 6 шт.
3. Пластина под штепсельную розетку	- 1 шт.	9. Podkiadka sprkiysta Ø10,2	- 6 шт.
4. Шайба специальная Ø40/Ø10,5x24	- 1 шт.	10. Podkiadka sprkiysta Ø12,2	- 4 шт.
5. Дистанционная втулка Ø21/Ø10,5x21	- 3 шт.	11. Podkiadka zwykia Ø8,4	- 3 шт.
6. Болт M10x50	6 шт.	12. Podkiadka sprkiysta Ø8,2	- 3 шт.
		13. Гайка M8	- 3 шт.
		14. Гайка M10	- 6 шт.

Для правильной установки фаркопа следует соблюдать указанную ниже инструкцию:

1. Монтаж фаркопа требует подрезки заднего бампера в автомобиле - подрезка в нижнем поясе бампера размером в около 65x150мм для держателя шара.

2. Раскрутить фаркоп на монтажные детали.

3. Приложить корпус фаркопа (1) изнутри лонжеронов, вешая его на торчащих шпильках заднего пояса и прикрепить гайками M8 (13) с пружинными шайбами Ø8,2 (12) и плоскими Ø8,4 (11).

4. Между корпус фаркопа (1) и лонжерона с левой стороны приложить специальную шайбу Ø40 Ø10,5x24 (4) и дистанционную втулку Ø21/Ø10,5x21 (5) и прикрепить корпус фаркопа (1) с лонжеронами используя болты M10x50 (6), плоские Ø10,5 (8) и пружинные Ø10,2 (9) шайбы и гайки M10 (14).

5. С правой стороны между корпус фаркопа (1) и лонжерона приложить две дистанционные втулки Ø21/Ø10,5x21 (5) и прикрепить болтами M10x50 (6) с плоскими шайбами Ø10,5 (8), пружинными Ø10,2 (9) и гайками M10 (14).

6. Приложить задний бампер к автомобилю, назначить место и величину подрезки снизу бампера, сделать подрезку и приложить снова прикрепляя к автомобилю.

7. Прикрепить к корпусу фаркопа (1) шар фаркопа с кронштейном (2) используя болты M12x30 (7) с пружинными шайбами Ø12,2 (10) одновременно прикрепляя с левой стороны шара фаркопа (2) пластину под штепсельную розетку (3).

8. Тщательно проверить все винтовые соединения и при необходимости затянуть.

Соблюдение данной инструкции гарантирует правильную установку, а впоследствии и эксплуатацию фаркопа P-031 в автомобиле PEUGEOT 306 (3/5Дв)

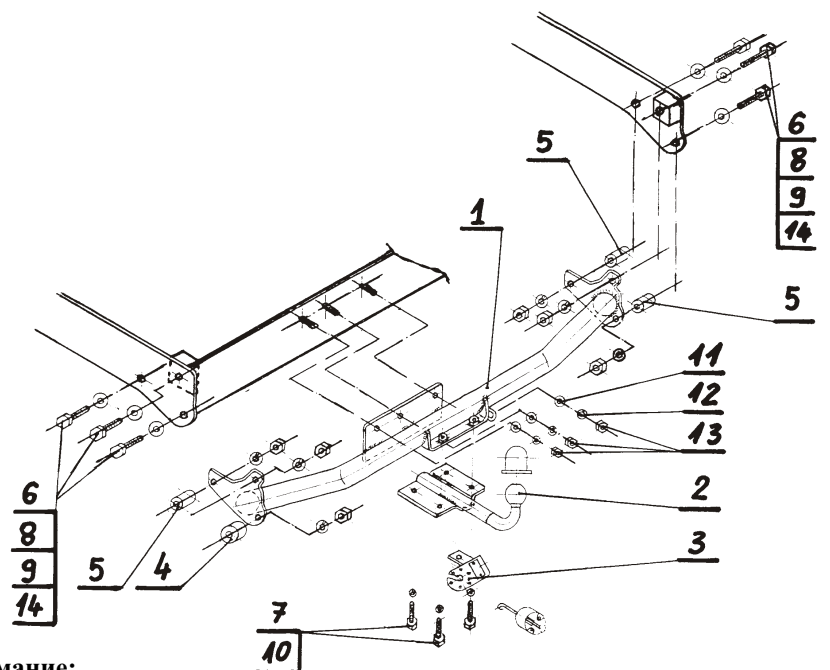
После установки фаркопа **P-031** надо получить запись в регистрационном свидетельстве автомобиля (зависит от предписаний страны). Указания по монтажу необходимо приложить к документам автомобиля.

Внимание:

После пробега 1000 км проверить затяжку винтов. Сцепной шар следует держать в чистоте и смазать пластичной смазкой. Закрывать сцепной шар колпачком. Все механические повреждения фаркопа **P-031** исключают дальнейшую эксплуатацию. Поврежденный фаркоп не может быть отремонтирован.

В случае, когда пользователь не будет соблюдать описанного способа монтажа фаркопа или будет пользоваться им неправильно, производитель не несет ответственности за возникшие повреждения.

Схема монтажа:



Внимание:

В цену фаркопа не входит электропроводка