

PRZEZNACZENIE

Zaczepek kulowy **P-044** jest przeznaczony do holowania przyczepy. Zaczepek ten posiada aktualne Świadectwo Homologacji uprawniające do oznaczenia wyrobu znakiem homologacji **e20**.

WARUNKI MONTAŻU

Zaczepek kulowy **P-044** może być używany i eksploatowany w samochodzie o właściwym stanie technicznym elementów nadwozia. Zaczepek musi być zamontowany i eksploatowany w samochodzie zgodnie z niniejszą instrukcją.

Wszystkie śruby i nakrętki występujące w zaczepek kulowym muszą być dokręcone odpowiednim momentem obrotowym (M_0) o wartościach podanych w poniższej tabeli (dla śrub w klasie 8.8):

M8	-	25 (Nm)	M12	-	85 (Nm)
M10	-	50 (Nm)	M16	-	200 (Nm)

WARUNKI EKSPLOATACJI

Zaczepek kulowy **P-044** posiada tabliczkę znamionową określającą prawidłowe i bezpieczne obciążenie zaczepeku, tj.:

Typ: P-044 A50-X 00-1761 D = 9,7 kN S = 100 kg R = 1800 kg	Numer katalogowy zaczepeku kulowego Klasa zaczepeku kulowego (urządzenia sprzęgającego) Nr świadectwa Homologacji zaczepeku kulowego Teoretyczna siła odniesienia działająca na zaczepek kulowy Max. dopuszczalne obciążenie pionowe kuli zaczepeku Max. dopuszczalne obciążenie holowanej przyczepy
--	---

Siłę D wylicza się ze wzoru:

$$D = g \times \frac{T \times R}{T + R} \text{ kN}$$

T-technicznie dopuszczalna maksymalna masa, w tonach, pojazdu ciągnącego (także ciągników holujących) łącznie, jeśli występuje, z obciążeniem pionowym przyczepy z osią centralną.

R-technicznie dopuszczalna maksymalna masa, w tonach, przyczepy samochodowej z dyszlem ruchomym w płaszczyźnie pionowej lub naczepey.

g- przyspieszenie ziemskie (przyjmowane jako 9,81 m/s²)

Podczas eksploatacji poszczególne elementy zaczepeku kulowego powinny być utrzymane w należytnym stanie technicznym i zabezpieczone przed działaniem korozji. W czasie holowania przyczepa musi być złączona dodatkowym elastycznym złączem o odpowiedniej wytrzymałości (linka, łańcuch). W czasie eksploatacji zaczepeku kulowego należy okresowo sprawdzać połączenia śrubowe, a w przypadku poluzowania nakrętek należy je dokręcić.

MONTAŻ

Zaczepek kulowy **P-044** składa się z następujących elementów:

1. Korpus	- 1 szt.	10. Śruba M12x40 (PN/M-82105)	- 2 szt.
2. Kula	- 1 szt.	11. Śruba M12x70 (PN/M-82101)	- 2 szt.
3. Uchwyt gniazda elektrycznego	- 1 szt.	12. Podkładka sprężysta Ø10,2	- 8 szt.
4. Wspornik prawy	- 1 szt.	13. Podkładka sprężysta Ø12,2	- 6 szt.
5. Wspornik lewy	- 1 szt.	14. Podkładka okrągła Ø10,5	- 8 szt.
6. Podkładka	- 2 szt.	15. Podkładka okrągła Ø13,0	- 6 szt.
7. Podkładka	- 2 szt.	16. Nakrętka M10	- 4 szt.
8. Śruba M10x50 (PN/M-82105)	- 4 szt.	17. Nakrętka M12	- 4 szt.
9. Śruba M12x35 (PN/M-82105)	- 2 szt.		

W celu zamontowania zaczepeku kulowego należy przestrzegać poniższego opisu:

30.10.2015.

Nr kat. P-044

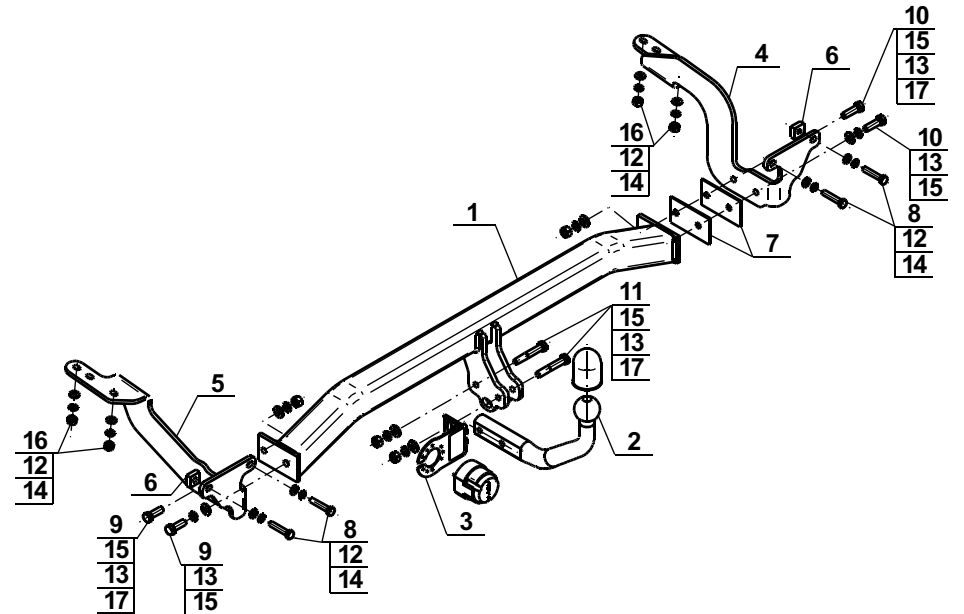
1. Montaż zaczepeku nie wymaga demontażu ani podcinania zderzaka tylnego.
2. W razie potrzeby zdemonstrować uchwyt tłumika z prawej podłużnicy.
3. Dla ułatwienia montażu odkręcić wkręty mocujące zderzak od spodu.
4. Odkręcić śruby mocujące wzmocnienie zderzaka z prawej i lewej strony (po dwie śruby na stronę) (nie będą ponownie wykorzystane).
5. Przyłożyć wsporniki (4, 5) do spodu podłużnic na wystające śruby i skręcić luźno nakrętkami M10 (16) wraz z podkładkami sprężystymi Ø10,2 (12) i podkładkami okrągłymi Ø10,5 (14) (jeżeli zdemonstrowany był uchwyt tłumika należy zamontować go ponownie wraz ze wspornikiem (4)). Dokręcić wsporniki (4, 5) do wzmocnienia zderzaka śrubami M10x50 (8) wraz z podkładkami sprężystymi Ø10,2 (12), podkładkami okrągłymi Ø10,5 (14) i podkładkami (6). Dokręcić wszystkie śruby.
6. Dokręcić zderzak od spodu.
7. Pomiędzy zamontowane wsporniki (4, 5) wsunąć korpus (1) i skręcić śrubami M12x40 (10) wraz z podkładkami okrągłymi Ø13,0 (15), podkładkami sprężystymi Ø12,2 (13) i nakrętkami M12 (17) (W przypadku występowania luzów pomiędzy wspornikami (4, 5) a korpus (1) zastosować podkładki dystansowe (7)).
8. Do korpusu (1) dokręcić kulę (2) i uchwyt gniazda elektrycznego (3) śrubami M12x70 (11) wraz z podkładkami okrągłymi Ø13,0 (15), podkładkami sprężystymi Ø12,2 (13) i nakrętkami M12 (17).

Przestrzeganie niniejszej instrukcji zapewnia prawidłowy montaż i eksploatację zaczepeku kulowego P-044.

Po zamontowaniu zaczepeku kulowego **P-044** należy uzyskać wpis w dowodzie rejestracyjnym pojazdu.

UWAGA: Sprawdzać połączenia śrubowe po przejechaniu 1000 km. Kulę zawsze utrzymywać w czystości i smarować smarem stałym. Stosować osłonę kuli. Wszystkie uszkodzenia mechaniczne zaczepeku kulowego **P-044** wykluczają dalszą jego eksploatację. Uszkodzony zaczepek **nie może być naprawiany**. W przypadku nie przestrzegania opisanego sposobu montażu lub niewłaściwego jego użytkowania producent **nie ponosi odpowiedzialności** za powstałe szkody.

SCHEMAT MONTAŻU:



UWAGA:

Cena zaczepeku kulowego nie obejmuje wiązki elektrycznej.

Nr kat. P-044

DESTINATION

Tow bar **P-044** is designed for towing a trailer. This ball hook has a current certification of approval authorizing the product with **e20** certification sign.

FITTING CONDITIONS

Tow bar **P-044** can be used and operated in a car with proper technical conditions of body elements. Those parts cannot be mechanically damaged. The ball hook has to be installed and operated in a car according to this instruction. All bolts and nuts in ball hook have to be screwed down with proper torque (M_0). Torque values are given below (for bolts in class 8.8):

M8	-	25 (Nm)	M12	-	85 (Nm)
M10	-	50 (Nm)	M16	-	200 (Nm)

OPERATION CONDITIONS

The tow bar **P-044** has a rating plate describing correct and safe loads of the hook:

Typ: P-044 A50-X 00-1761 D = 9,7 kN S = 100 kg R = 1800 kg	Tow bar catalogue number. Tow bar class (compressing device) Tow bar certification of approval number Theoretical related force working on a ball hook Max permissible vertical load of the hook ball Max permissible load of towing trailer
--	---

D - force is calculated using the following formula:

$$D = g \times \frac{T \times R}{T + R} \text{ kN}$$

T-technically permissible maximum mass in tonnes of the towing vehicle (also towing tractors) including, if necessary, the vertical load of a centrale axle trailer.

R-technically permissible maximum mass in tonnes of the full trailer with drawbar free to move in the vertical plane or of the semi-trailer.

g-acceleration due to gravity(assumed as 9,81 m/s²)

During operating individual elements of ball hook should be kept in a proper technical condition and protected from corrosion. The trailer must be linked with an elastic joint with proper durability (cord, chain) while towing. It is necessary to check periodically bolt joints during operating the ball hook. If screws are eased, it is necessary to screw them down.

FITTING

The tow bar **P-044** is made up of the following elements:

1. Towbar mainframe	- 1 piece	10. Screw M12x40	- 2 pieces
2. Tow ball	- 1 piece	11. Screw M12x70	- 2 pieces
3. Electrical socket plate	- 1 piece	12. Spring washer Ø10,2	- 8 pieces
4. Right support	- 1 piece	13. Spring washer Ø12,2	- 6 pieces
5. Left support	- 1 piece	14. Flat washer Ø10,5	- 8 pieces
6. Washer	- 2 pieces	15. Flat washer Ø13,0	- 6 pieces
7. Washer	- 2 pieces	16. Nut M10	- 4 pieces
8. Screw M10x50	- 4 pieces	17. Nut M12	- 4 pieces
9. Screw M12x35	- 2 pieces		

Please follow the installation fitting instruction below in order to ensure correct installation of the towbar:

1. Rear bumper cutting and removing is not required.
2. Remove the silencer holder from the right stringer if it is necessary.
3. For assembly facilitating unscrew the bolts fixing the bumper from the bottom.
4. Unscrew the bolts fixing the bumper reinforcement from the right and left side (for two screws on a side) (will not be reused).
5. Attach the supports (4, 5) to the bottom of stringers on protruding bolts and screw on loosely using nuts M10 (16) with spring washers Ø10,2 (12) and round washers Ø10,5 (14) (if silencer holder was dismantled is necessary to install it again with support (4)). Tighten supports (4, 5) to the bumper reinforcement using bolts M10x50 (8), spring washers Ø10,2 (12), round washers Ø10,5 (14) and washers (6). Tighten all bolts.
6. Tighten the bumper from the bottom.
7. Slide the tow bar mainframe (1) between two mounted supports (4, 5) and screw on using bolts M12x40 (10) with round washers Ø13,0 (15), spring washers Ø12,2 (13) and nuts M12 (17) (In case of appearing gaps between supports (4, 5) and towbar mainframe (1) should be using distance sleeves (7)).
8. Attach the tow ball (2) and electrical plate (3) to the towbar mainframe (1) using bolts M12x70 (11) with round washers Ø13,0 (15), spring washers Ø12,2 (13) and nuts M12 (17).

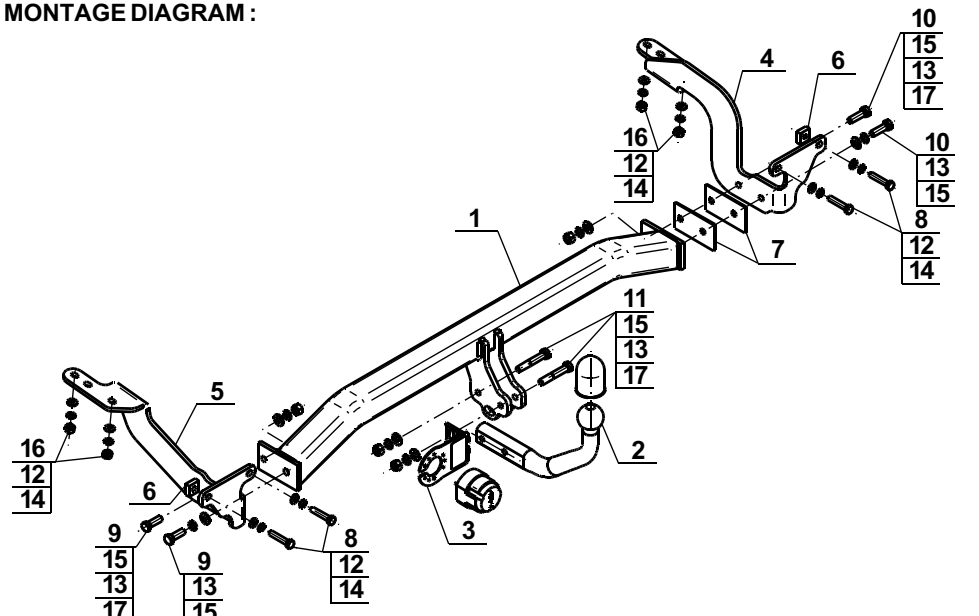
Obeying this instruction assures correct montage and the P-044 tow bar operating.

After assembling of the tow bar **P-044** you have to get entry in cars registration book.

CAUTION:

Check if all bolts and nuts are correctly tightened after 1000km. Keep tow ball clean, grease and cased. All mechanical damages of tow bar excludes its further exploitation. Damaged ball hook **cannot be repaired**. In case of braking the rules of montage or unproper usage manufacturer **do not take responsibility** for arised damages.

MONTAGE DIAGRAM:



NOTE:

Bunch of wires is not included (in total price).

30.10.2015.

Cat. No. P-044

Cat. No. P-044

STEINHOF Montage und Gebrauchsanleitung für die Anhängerkupplung: Peugeot 5008



(09/2009 -)

Katalognummer P-044

Verwendungsbereich

Die Anhängerkupplung **P-044** ist für das Ziehen eines Anhängers bestimmt. Die Anhängerkupplung besitzt das Prüfzeichen **e20**.

Vorbedingungen für die Montage der Anhängerkupplung

Die Anhängerkupplung **P-044** darf nur an Fahrzeugen montiert und genutzt werden, deren Karosserie in einem einwandfreien technischen Zustand ist. Die Anhängerkupplung darf nur entsprechend der folgenden Anleitungen montiert und genutzt werden.

Alle Schrauben und Muttern entsprechend dem in der folgenden Tabelle angegebenen Drehmoment (Mo) anziehen (das Drehmoment bezieht sich jeweils auf Schrauben der Festigkeitsklasse 8.8):

M8	-	25 (Nm)	M12	-	85 (Nm)
M10	-	50 (Nm)	M16	-	200 (Nm)

Nutzungsbedingungen

Die Anhängerkupplung **P-044** besitzt ein Typenschild, das die Parameter für eine ordnungsgemäße und sichere Belastung der Kupplung angibt:

Typ: P-044	Katalognummer von der Anhängerkupplung
A50-X	Kupplungsklasse
00-1761	Die Homologationsnummer der Anhängerkupplung
D = 9,7 kN	D-Wert
S = 100 kg	Stützlast
R = 1800 kg	Max. Anhängerlast

Der D-Wert wird nach folgender Formel berechnet:

$$D = g \times \frac{T \times R}{T + R} \text{ kN}$$

T- zulässiges Gesamtgewicht des Zugfahrzeugs (oder auch eines Schleppzuges) in Tonnen; einschließlich, falls gegeben, der senkrechten Achslast des Anhängers auf die Zentralachse

R- zulässiges Gesamtgewicht eines PKW-Anhängers mit einer in der Senkrechten beweglichen Deichsel oder eines Aufliegers (in Tonnen)

g- Erdbeschleunigung (9,81 m/s²).

Während der Nutzung sind die einzelnen Kupplungsteile in einem einwandfreien technischen Zustand zu halten und vor Korrosion zu schützen. Während des Schleppvorgangs ist der Anhänger zusätzlich mit einem Seil oder einer Kette von entsprechender Stärke mit dem Zugfahrzeug zu verbinden. Während der Nutzung der Anhängerkupplung sind von Zeit zu Zeit die Verschraubungen zu überprüfen und gegebenenfalls nachzuziehen.

Montageanleitung:

Die Anhängerkupplung **P-044** besteht aus :

1. Gestell	- 1 Stück	10. Schraube M12x40	- 2 Stück
2. Kugelkupplung	- 1 Stück	11. Schraube M12x70	- 2 Stück
3. Steckdosenhalterung	- 1 Stück	12. Federring Ø10,2	- 8 Stück
4. Rechte Stütze	- 1 Stück	13. Federring Ø12,2	- 6 Stück
5. Linke Stütze	- 1 Stück	14. Runde Unterlegscheibe Ø10,5	- 8 Stück
6. Unterlegscheibe	- 2 Stück	15. Runde Unterlegscheibe Ø13,0	- 6 Stück
7. Unterlegscheibe	- 2 Stück	16. Mutter M10	- 4 Stück
8. Schraube M10x50	- 4 Stück	17. Mutter M12	- 4 Stück
9. Schraube M12x35	- 2 Stück		

Um die Anhängerkupplung P-044 richtig zu montieren ist folgende Beschreibung einzuhalten:

- Die Montage der Anhängerkupplung erfordert keinen Anschnitt und Demontage der hinteren Stoßstange.
- Falls nötig, den Auspufftopfgriff von dem rechten Längsträger demontieren.

- Um die Montage zu vereinfachen, die Stoßstange von unten verstärkenden Schrauben abschrauben.
- Die Stoßstange Verstärkungsschrauben rechts und links abschrauben (jeweils zwei Schrauben pro Seite, werden nicht mehr benutzt).
- Die Stützen (4,5) von unten der Längsträger auf die herausragenden Schrauben anlegen und mit den Muttern M10(16), den Federringen Ø10,2 (12), den runden Unterlegscheiben Ø10,5 (14) locker verschrauben, falls der Auspufftopfgriff demontiert wurde, soll er mit den Stützen (4) wieder montiert werden. Die Stützen (4,5) an die Stoßstangeverstärkung mit den Schrauben M10x50 (8), den Federringen Ø10,2 (12), den runden Unterlegscheiben Ø10,5 (14), den Unterlegscheiben (6) anschrauben. Alle Schrauben festziehen.
- Die Stoßstange von unten anschrauben.
- Zwischen die montierten Stützen (4,5) das Gestell (1) schieben und mit den Schrauben M12x40 (10), den runden Unterlegscheiben Ø13,0 (15), den Federringen Ø12,2 (13), den Muttern M12 (17) verschrauben. Falls die Lockerungen zwischen den Stützen (4,5) und dem Gestell (1) auftreten sollten, Sind die Distanzunterlegscheiben (7) anzuwenden.
- An das Gestell (1) die Kugel (2) und die Steckdosenhalterung (3) mit den Schrauben M12x70 (11), den runden Unterlegscheiben Ø13,0 (15), den Federringen Ø12,2 (13) und den Muttern M12 (17) anschrauben.

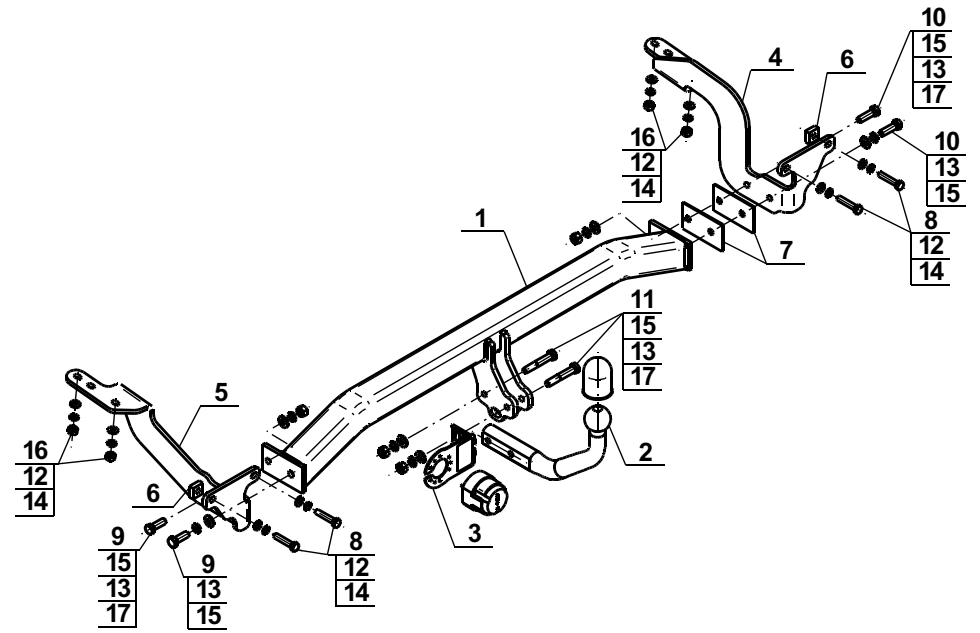
Die Einhaltung vorliegender Gebrauchsanleitung versichert richtige Montage Und Nutzung der Anhängerkupplung P-044.

Montage der Anhängerkupplung P-044 soll ins Fahrzeugschein eingetragen werden.

Achtung: Nach 1000 km sind die Schraubverbindungen nachzuprüfen. Die Kugel ist sauber einzuhalten und mit Schmierfett einzuschmieren. Eine Kugelschutz ist zu verwenden.

Alle mechanischen Beschädigungen der Anhängerkupplung P-044 schließen weitere Nutzung aus. Die beschädigte Anhängerkupplung ist nicht reparierbar. Sollte die Art der Montage nicht eingehalten oder falsch genutzt werden, übernimmt der Hersteller keine Verantwortung für entstandenen Schaden.

Montageschema:



Achtung: Im Preis der Anhängerkupplung ist kein Elektrosatz enthalten.

Die Anhängerkupplung muss nicht beim TÜV vorgeführt werden, da diese mit dem Zeichen e20 ausgezeichnet ist, es sei denn, dass aktuelle Vorschriften es anders bestimmen. Diese Montageanleitung dient als ABE und muss mit den Fahrzeugpapieren mitgeführt werden.