

PRZEZNACZENIE

Zaczepek kulowy **P-053** jest przeznaczony do holowania przyczepy. Zaczepek ten posiada aktualne Świadectwo Homologacji uprawniające do oznaczenia wyrobu znakiem homologacji **E20**.

WARUNKI MONTAŻU

Zaczepek kulowy **P-053** może być używany i eksploatowany w samochodzie o właściwym stanie technicznym elementów nadwozia. Zaczepek musi być zamontowany i eksploatowany w samochodzie zgodnie z niniejszą instrukcją.

Wszystkie śruby i nakrętki występujące w zaczepek kulowym muszą być dokręcone odpowiednim momentem obrotowym (Mo) o wartościach podanych w poniższej tabeli (dla śrub w klasie 8.8):

M8	-	25 (Nm)	M12	-	85 (Nm)
M10	-	50 (Nm)	M16	-	200 (Nm)

WARUNKI EKSPLOATACJI

Zaczepek kulowy **P-053** posiada tabliczkę znamionową określającą prawidłowe i bezpieczne obciążenie zaczepeku, tj.:

Typ: P-053 A50-X E20 55R-01 3249 D = 9,6 kN S = 75 kg R = 1700 kg	Numer katalogowy zaczepeku kulowego Klasa zaczepeku kulowego (urządzenia sprzęgającego) Nr świadectwa Homologacji zaczepeku kulowego Teoretyczna siła odniesienia działająca na zaczepek kulowy Max. dopuszczalne obciążenie pionowe kuli zaczepeku Max. dopuszczalne obciążenie holowanej przyczepy
---	---

Siłę D wylicza się ze wzoru:

$$D = g \times \frac{T \times R}{T + R} \text{ kN}$$

T-technicznie dopuszczalna maksymalna masa, w tonach, pojazdu ciągnącego (także ciągników holujących) łącznie, jeśli występuje, z obciążeniem pionowym przyczepy z osi centralną.

R-technicznie dopuszczalna maksymalna masa, w tonach, przyczepy samochodowej z dyszlem ruchomym w płaszczyźnie pionowej lub naczepey.

g- przyspieszenie ziemskie (przyjmowane jako 9,81 m/s²)

Podczas eksploatacji poszczególne elementy zaczepeku kulowego powinny być utrzymane w należytych stanie technicznym i zabezpieczone przed działaniem korozji. W czasie holowania przyczepa musi być złączona dodatkowym elastycznym złączem o odpowiedniej wytrzymałości (linka, łańcuch). W czasie eksploatacji zaczepeku kulowego należy okresowo sprawdzać połączenia śrubowe, a w przypadku poluzowania nakrętek należy je dokręcić.

MONTAŻ

Zaczepek kulowy **P-053** składa się z następujących elementów:

- | | | | |
|-------------------------------------|----------|-------------------------------|----------|
| 1. Korpus | - 1 szt. | 9. Śruba M12x25 (PN/M-82105) | - 4 szt. |
| 2. Kula (ACS-2030) | - 1 szt. | 10. Śruba M12x35 (PN/M-82105) | - 4 szt. |
| 3. Gniazdo kuli (ACS) | - 1 szt. | 11. Podkładka sprężysta Ø8,2 | - 6 szt. |
| 4. Wspornik prawy | - 1 szt. | 12. Podkładka sprężysta Ø12,2 | - 8 szt. |
| 5. Wspornik lewy | - 1 szt. | 13. Podkładka okrągła Ø13,0 | - 8 szt. |
| 6. Uchwyt gniazda elektrycznego | - 1 szt. | 14. Nakrętka M8 | - 2 szt. |
| 7. Podkładka specjalna Ø24/Ø8,5x2,5 | - 6 szt. | 15. Nakrętka M12 | - 4 szt. |
| 8. Śruba M8x35 (PN/M-82105) | - 4 szt. | | |

W celu zamontowania zaczepeku kulowego należy przestrzegać poniższego opisu:

- Montaż zaczepeku nie wymaga demontażu ani podcinania zderzaka tylnego samochodu.
- Odkręcić zderzak w dwóch miejscach od spodu, zdemontować plastikowe osłony i opuścić tłumik końcowy z uchwytu.

30.10.2015.

Nr kat. P-053

- Odkręcić po dwie dolne śruby z prawej i lewej strony metalowego wzmocnienia zderzaka następnie przyłożyć wsporniki (4, 5) na wzmocnienie i wystające szpilki z podłużnic i skrócić śrubami M8x35 (8) wraz z podkładkami Ø24/Ø8,5x2,5 (7), podkładkami sprężystymi Ø8,2 (11) i nakrętkami M8 (14).
- Pomiędzy zamontowane wsporniki (4, 5) wsunąć korpus (1) i skrócić śrubami M12x35 (10) wraz z podkładkami okrągłymi Ø13,0 (13), podkładkami sprężystymi Ø12,2 (12) i nakrętkami M12 (15).
- Zamontować ponownie elementy wymienione w pkt 2.
- Do korpusu (1) dokręcić gniazdo kuli (3) i uchwyt gniazda elektrycznego (6) śrubami M12x25 (9) wraz z podkładkami sprężystymi Ø12,2 (12) i podkładkami okrągłymi Ø13,0 (13).
- Wpiąć kulę (2) do gniazda (3) zgodnie z załączoną instrukcją.

Uwaga:

Do korpusu (wspornika pociągowego) (1) może być zamontowana kula (2) o innej konstrukcji niż podano w niniejszej instrukcji pod warunkiem, że:

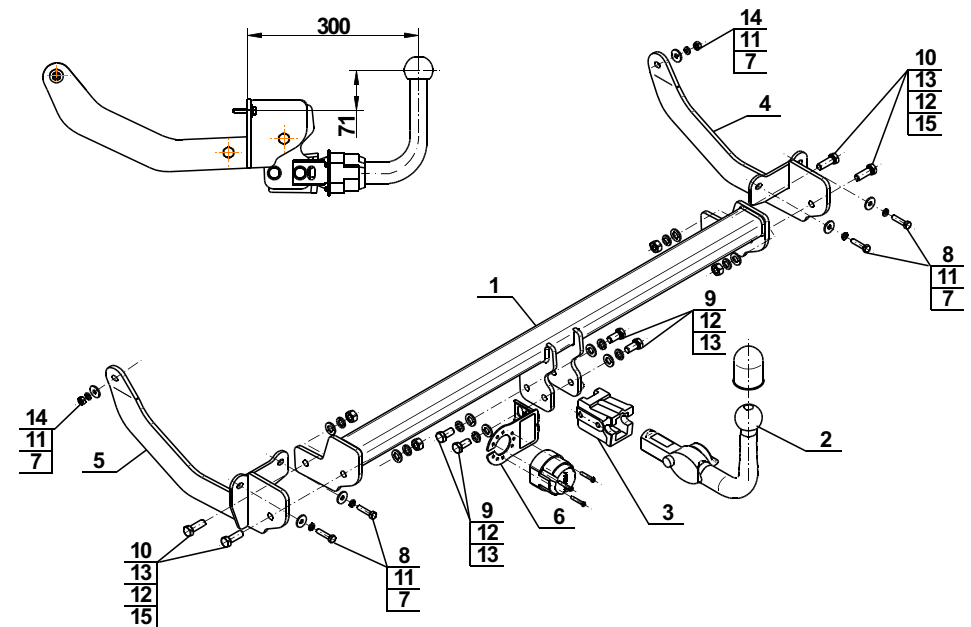
- Zastosowana kula posiada tabliczkę znamionową z numerem homologacji.
- Parametry D i S mają wartość większą lub równą od wartości korpusu (1).
- Położenia środka kuli jest zgodne z rysunkiem.

Przestrzeganie niniejszej instrukcji zapewnia prawidłowy montaż i eksploatację zaczepeku kulowego P-053.

Po zamontowaniu zaczepeku kulowego **P-053** należy uzyskać wpis w dowodzie rejestracyjnym pojazdu.

UWAGA: Sprawdzać połączenia śrubowe po przejechaniu 1000 km. Kulę zawsze utrzymywać w czystości i smarować smarem stałym. Stosować osłonę kuli. Wszystkie uszkodzenia mechaniczne zaczepeku kulowego **P-053** wykluczają dalszą jego eksploatację. Uszkodzony zaczepek **nie może być naprawiany**. W przypadku nie przestrzegania opisanego sposobu montażu lub niewłaściwego jego użytkowania producent **nie ponosi odpowiedzialności** za powstałe szkody.

SCHEMAT MONTAŻU:



UWAGA:

Cena zaczepeku kulowego nie obejmuje wiązki elektrycznej.

Nr kat. P-053

DESTINATION

Tow bar **P-053** is designed for towing a trailer. This ball hook has a current certification of approval authorizing the product with **E20** certification sign.

FITTING CONDITIONS

Tow bar **P-053** can be used and operated in a car with proper technical conditions of body elements. Those parts cannot be mechanically damaged. The ball hook has to be installed and operated in a car according to this instruction. All bolts and nuts in ball hook have to be screwed down with proper torque (Mo). Torque values are given below:

M8	-	25 (Nm)	M12	-	85 (Nm)
M10	-	50 (Nm)	M16	-	200 (Nm)

OPERATION CONDITIONS

The tow bar **P-053** has a rating plate describing correct and safe loads of the hook:

Typ: P-053 A50-X E20 55R-01 3249 D = 9,6 kN S = 75 kg R = 1700 kg	Tow bar catalogue number. Tow bar class (compressing device) Tow bar certification of approval number Theoretical related force working on a ball hook Max permissible vertical load of the hook ball Max permissible load of towing trailer
---	---

D - force is calculated using the following formula:

$$D = g \times \frac{T \times R}{T + R} \text{ kN}$$

T-technically permissible maximum mass in tonnes of the towing vehicle (also towing tractors) including, if necessary, the vertical load of a centrale axle trailer.

R-technically permissible maximum mass in tonnes of the full trailer with drawgal free to move in the vertical plane or of the semi-trailer.

g-acceleration due to gravity(assumed as 9,81 m/s²)

During operating individual elements of ball hook should be kept in a proper technical condition and protected from corrosion. The trailer must be linked with an elastic joint with proper durability (cord , chain) while towing .It is necessary to check periodically bolt joints during operating the ball hook. If screws are eased , it is necessary to screw them down .

FITTING

The tow bar **P-053** is made up of the following elements:

- | | | | |
|--------------------------------|------------|-------------------------|------------|
| 1. Towbar mainframe | - 1 piece | 9. Screw M12x25 | - 4 pieces |
| 2. Tow ball (ACS-2030) | - 1 piece | 10. Screw M12x35 | - 4 pieces |
| 3. Tow ball socket (ACS) | - 1 piece | 11. Spring washer Ø8,2 | - 6 pieces |
| 4. Right support | - 1 piece | 12. Spring washer Ø12,2 | - 8 pieces |
| 5. Left support | - 1 piece | 13. Flat washer Ø13,0 | - 8 pieces |
| 6. Electrical socket plate | - 1 piece | 14. Nut M8 | - 2 pieces |
| 7. Special washer Ø24/Ø8,5x2,5 | - 6 pieces | 15. Nut M12 | - 4 pieces |
| 8. Screw M8x35 | - 4 pieces | | |

Please follow the installation fitting instruction below in order to ensure correct installation of the towbar:

- Rear bumper cutting and removing is not required.
- Remove the bumper in two places from the bottom, remove the plastic covers and leave the last silencer from the holder.

30.10.2015.

Cat. No. P-053

- Unscrew the two bottom bolts from the right and left side of metal bumper's reinforcement then put the supports (4, 5) on reinforcement and protruding pins from stringers and screw on using bolts M8x35 (8) with washers Ø24/Ø8,5x2,5 (7), spring washers Ø8,2 (11) and nuts M8 (14).
- Between mounted supports (4, 5) slide the towbar mainframe (1) and screw on using bolts M12x35 (10) with round washers Ø13,0 (13), spring washers Ø12,2 (12) and nuts M12 (15).
- Install again elements listed in point 2.
- Attach the tow ball socket (3) and electrical plate (6) to the towbar mainframe (1) using bolts M12x25 (9) with spring washers Ø12,2 (12) and round washers Ø 13,0 (13).
- Put the ball (2) to the socket (3) in accordance with attached instruction.

Caution:

To different types of (2) may be attached to the (towing bracket) (1) only if:

- The adapted tow has its own information label with homologation number
- D and S values are equal or higher than (1) value.
- Tow ball centre-point is in accordance with the drawing.

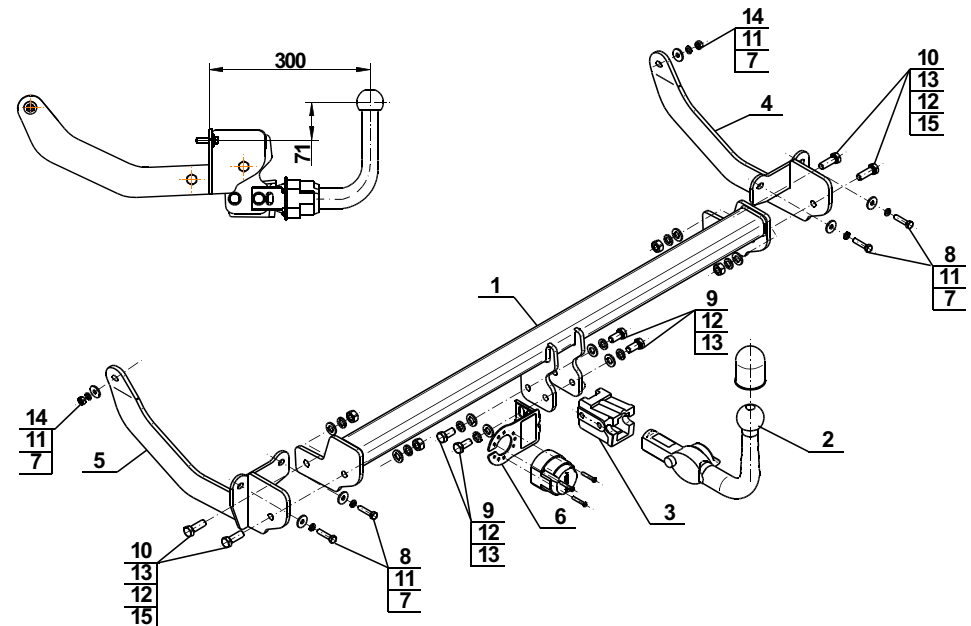
Obeying this instruction assures correct montage and the P-053 tow bar operating.

After assembling of the tow bar **P-053** you have to get entry in cars **registration book**.

CAUTION :

Check if all bolts and nuts are correctly tightened after 1000km. Keep tow ball clean, grease and cased. All mechanical damages of tow bar excludes its further exploitation. Damaged ball hook **cannot be repaired**. In case of braking the rules of montage or unproper usage manufacturer **do not take responsibility** for arised damages.

MONTAGE DIAGRAM :



NOTE :

Bunch of wires is not included (in total price).

Cat. No. P-053

Katalognummer P-053

Verwendungsbereich

Die Anhängerkupplung **P-053** ist für das Ziehen eines Anhängers bestimmt. Die Anhängerkupplung besitzt das Prüfzeichen **E20**.

Vorbedingungen für die Montage der Anhängerkupplung

Die Anhängerkupplung **P-053** darf nur an Fahrzeugen montiert und genutzt werden, deren Karosserie in einem einwandfreien technischen Zustand ist. Die Anhängerkupplung darf nur entsprechend der folgenden Anleitungen montiert und genutzt werden.

Alle Schrauben und Muttern entsprechend dem in der folgenden Tabelle angegebenen Drehmoment (Mo) anziehen (das Drehmoment bezieht sich jeweils auf Schrauben der Festigkeitsklasse 8.8):

M8	-	25 (Nm)	M12	-	85 (Nm)
M10	-	50 (Nm)	M16	-	200 (Nm)

Nutzungsbedingungen

Die Anhängerkupplung **P-053** besitzt ein Typenschild, das die Parameter für eine ordnungsgemäße und sichere Belastung der Kupplung angibt:

Typ: **P-053**
A50-X
E20 55R-01 3249
D = 9,6 kN
S = 75 kg
R = 1700 kg

Katalognummer von der Anhängerkupplung
Kupplungsklasse
Die Homologationsnummer der Anhängerkupplung
D-Wert
Stützlast
Max. Anhängerlast

Der D-Wert wird nach folgender Formel berechnet:

$$D = g \times \frac{T \times R}{T + R} \text{ kN}$$

T-zulässiges Gesamtgewicht des Zugfahrzeugs (oder auch eines Schleppzuges) in Tonnen; einschließlich, falls gegeben, der senkrechten Achslast des Anhängers auf die Zentralachse
R- zulässiges Gesamtgewicht eines PKW-Anhängers mit einer in der Senkrechten beweglichen Deichsel oder eines Aufliegers (in Tonnen)
g- Erdbeschleunigung (9,81 m/s²).

Während der Nutzung sind die einzelnen Kupplungsteile in einem einwandfreien technischen Zustand zu halten und vor Korrosion zu schützen. Während des Schleppvorgangs ist der Anhänger zusätzlich mit einem Seil oder einer Kette von entsprechender Stärke mit dem Zugfahrzeug zu verbinden. Während der Nutzung der Anhängerkupplung sind von Zeit zu Zeit die Verschraubungen zu überprüfen und gegebenenfalls nachzuziehen.

Montageanleitung:

Die Anhängerkupplung **P-053** besteht aus :

- | | | | |
|--|-----------|---------------------------------|-----------|
| 1. Gestell | - 1 Stück | 9. Schraube M12x25 | - 4 Stück |
| 2. Kugelkupplung (ACS-2030) | - 1 Stück | 10. Schraube M12x35 | - 4 Stück |
| 3. Kugel Steckdose (ACS) | - 1 Stück | 11. Federring Ø8,2 | - 6 Stück |
| 4. Steckdosenhalterung | - 1 Stück | 12. Federring Ø12,2 | - 8 Stück |
| 5. Rechte Stütze | - 1 Stück | 13. Runde Unterlegscheibe Ø13,0 | - 8 Stück |
| 6. Linke Stütze | - 1 Stück | 14. Mutter M8 | - 2 Stück |
| 7. Spezielle Unterlegscheibe Ø24/ Ø8,5x2,5 | - 6 Stück | 15. Mutter M12 | - 4 Stück |
| 8. Schraube M8x35 | - 4 Stück | | |

Um die Anhängerkupplung P-053 richtig zu montieren ist folgende Beschreibung einzuhalten:

- Die Montage der Anhängerkupplung erfordert keine Demontage und keinen Anschnitt der hinteren Stoßstange.
- Die Stoßstange in zwei Stellen von unten abschrauben, den Plastenschutz demontieren, den letzten Auspufftopf vom Hacken entfernen.

- Die zwei unteren Schrauben links und rechts der Metallverstärkung abschrauben, die Stützen (4,5) auf die Verstärkung und die herausragenden Stiften anlegen und mit den Schrauben M8x35(8), den Unterlegscheiben Ø24/ Ø8,5x2,5 (7), den Federringen Ø8,2 (11) und den Muttern M8(14) verschrauben.
- Zwischen die montierten Stützen (4,5) das Gestell (1) schieben und mit den Schrauben M12x35(10), den runden Unterlegscheiben Ø13,0 (13), den Federringen Ø12,2 (12) und den Muttern M12 (15) verschrauben.
- Die Elemente aus dem Punkt 2 wieder montieren.
- An das Gestell (1) die Kugel Steckdose (3) und die Steckdosenhalterung (6) mit den Schrauben M12x25 (9), den runden Unterlegscheiben Ø13,0 (13), den Federringen Ø12,2 (12) anschrauben.
- Die Kugel (2) in die Steckdose (3) nach der Gebrauchsanleitung stecken.

Achtung:

An das Gestell (1) kann eine Kugel (2) von anderer Konstruktion als in obiger Gebrauchsanleitung unter der Bedingung montiert werden:

- Die verwendete Kugel besitzt ein Kennzeichenschild mit der Bauartzulassung.
- Die Parameter D und S haben eine größere oder die gleiche Wert als die vom Gestell (1).
- Die Lage der Kugelmitte ist mit dem Muster übereinstimmend.

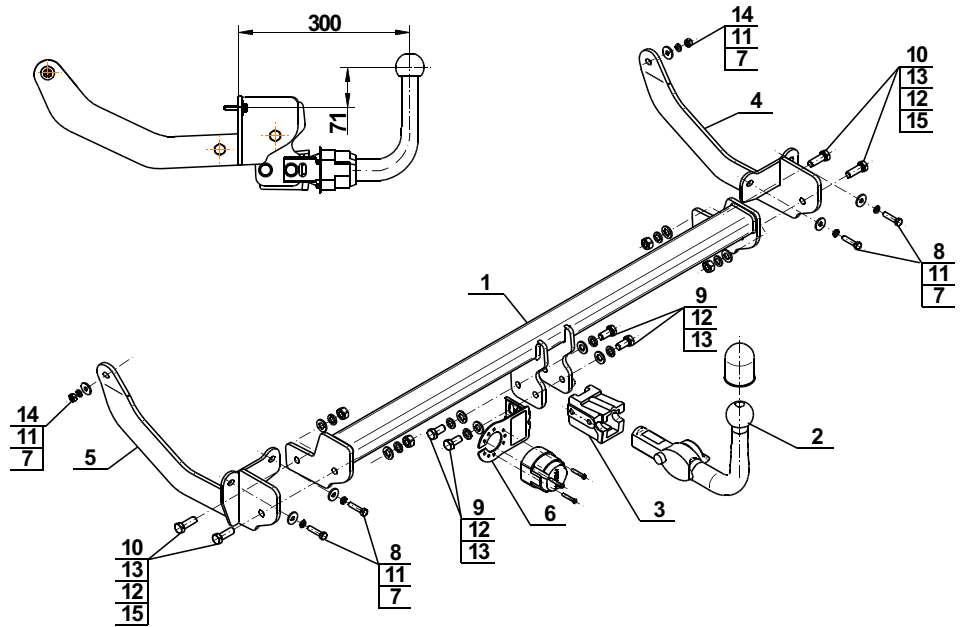
Die Einhaltung vorliegender Gebrauchsanleitung versichert richtige Montage Und Nutzung der Anhängerkupplung P-053.

Montage der Anhängerkupplung P-053 soll ins Fahrzeugschein eingetragen werden.

Achtung: Nach 1000 km sind die Schraubverbindungen nachzuprüfen. Die Kugel ist sauber einzuhalten und mit Schmierfett einzuschmieren. Eine Kugelschutz ist zu verwenden.

Alle mechanischen Beschädigungen der Anhängerkupplung P-053 schließen weitere Nutzung aus. Die beschädigte Anhängerkupplung ist nicht reparierbar. Sollte die Art der Montage nicht eingehalten oder falsch genutzt werden, übernimmt der Hersteller keine Verantwortung für entstandenen Schaden.

Montageschema:



Achtung: Im Preis der Anhängerkupplung ist kein Elektrosatz enthalten.

Die Anhängerkupplung muss nicht beim TÜV vorgeführt werden, da diese mit dem Zeichen E20 ausgezeichnet ist, es sei denn, dass aktuelle Vorschriften es anders bestimmen. Diese Montageanleitung dient als ABE und muss mit den Fahrzeugpapieren mitgeführt werden.