

# INSTRUKCJA MONTAŻU I EKSPLOATACJI ZACZEPU KULOWEGO DO SAMOCHODU: Renault Clio III Grandtour (2008 - )

**Nr kat. R-025**

## PRZEZNACZENIE

Zaczepek kulowy **R-025** jest przeznaczony do holowania przyczepy. Zaczepek ten posiada aktualne Świadectwo Homologacji uprawniające do oznaczenia wyrobu znakiem homologacji **E20**.

## WARUNKI MONTAŻU

Zaczepek kulowy **R-025** może być używany i eksploatowany w samochodzie o właściwym stanie technicznym elementów nadwozia. Zaczepek musi być zamontowany i eksploatowany w samochodzie zgodnie z niniejszą instrukcją.

Wszystkie śruby i nakrętki występujące w zaczepek kulowym muszą być dokręcone odpowiednim momentem obrotowym ( $M_0$ ) o wartościach podanych w poniższej tabeli (dla śrub w klasie 8.8):

M8 - 25 (Nm)	M12 - 85 (Nm)
M10 - 50 (Nm)	M16 - 200 (Nm)

## WARUNKI EKSPLOATACJI

Zaczepek kulowy **R-025** posiada tabliczkę znamionową określającą prawidłowe i bezpieczne obciążenie zaczepeku, tj.:

Typ: <b>R-025</b> <b>A50-X</b> <b>E20 55R-01 3454</b> <b>D = 7,7 kN</b> <b>S = 75 kg</b> <b>R = 1200 kg</b>	Numer katalogowy zaczepeku kulowego Klasa zaczepeku kulowego (urządzenia sprzęgającego) Nr świadectwa Homologacji zaczepeku kulowego Teoretyczna siła odniesienia działająca na zaczepek kulowy Max. dopuszczalne obciążenie pionowe kuli zaczepeku Max. dopuszczalne obciążenie holowanej przyczepy
--	---

## Siłę D wylicza się ze wzoru:

$$D = g \times \frac{T \times R}{T + R} \text{ kN}$$

**T**-technicznie dopuszczalna maksymalna masa, w tonach, pojazdu ciągnącego (także ciągników holujących) łącznie, jeśli występuje, z obciążeniem pionowym przyczepy z osią centralną.

**R**-technicznie dopuszczalna maksymalna masa, w tonach, przyczepy samochodowej z dyszlem ruchomym w płaszczyźnie pionowej lub naczepey.

**g**- przyspieszenie ziemskie (przyjmowane jako 9,81 m/s<sup>2</sup>)

Podczas eksploatacji poszczególne elementy zaczepeku kulowego powinny być utrzymane w należywym stanie technicznym i zabezpieczone przed działaniem korozji. W czasie holowania przyczepy musi być złączona dodatkowym elastycznym złączem o odpowiedniej wytrzymałości (linka, łańcuch). W czasie eksploatacji zaczepeku kulowego należy okresowo sprawdzać połączenia śrubowe, a w przypadku poluzowania nakrętek należy je dokręcić.

## MONTAŻ

Zaczepek kulowy **R-025** składa się z następujących elementów:

- |                                    |          |                                |          |
|------------------------------------|----------|--------------------------------|----------|
| 1. Korpus                          | - 1 szt. | 10. Śruba M10x90 (PN/M-82101)  | - 2 szt. |
| 2. Kula ACS-2030                   | - 1 szt. | 11. Śruba M10x100 (PN/M-82101) | - 2 szt. |
| 3. Gniazdo kuli (ACS)              | - 1 szt. | 12. Śruba M12x25 (PN/M-82105)  | - 4 szt. |
| 4. Wspornik prawy                  | - 1 szt. | 13. Śruba M12x35 (PN/M-82105)  | - 4 szt. |
| 5. Wspornik lewy                   | - 1 szt. | 14. Podkładka sprężysta Ø10,2  | - 4 szt. |
| 6. Uchwyt gniazda elektrycznego    | - 1 szt. | 15. Podkładka sprężysta Ø12,2  | - 8 szt. |
| 7. Tulejka Ø21,3/Ø16,1/63          | - 2 szt. | 16. Podkładka okrągła Ø13,0    | - 8 szt. |
| 8. Tulejka Ø21,3/Ø16,1/69          | - 2 szt. | 17. Nakrętka M10               | - 4 szt. |
| 9. Podkładka specjalna Ø30/Ø10,5x3 | - 8 szt. | 18. Nakrętka M12               | - 2 szt. |

W celu zamontowania zaczepeku kulowego należy przestrzegać poniższego opisu:

- Montaż zaczepeku nie wymaga demontażu ani podcinania zderzaka tylnego samochodu.
- Z prawej i lewej strony odkręcić plastikowe osłony.
- Opuścić tłumik oraz koło zapasowe.
- Usunąć naddatki masy uszczelniającej z powierzchni montażowych.
- Od zewnętrznej strony prawej podłużnicy w otworach montażowych umieścić tulejki dystansowe Ø21,3/Ø16,1x63 (7) wraz ze śrubami M10x90 (10) i podkładkami Ø30/Ø10,5x3 (9).
- Od zewnętrznej strony lewej podłużnicy w otworach montażowych umieścić tulejki dystansowe Ø21,3/Ø16,1x69 (8) wraz ze śrubami M10x100 (11) i podkładkami Ø30/Ø10,5x3 (9).
- Od wewnętrznych stron podłużnic na wystające śruby przyłożyć odpowiednio wsporniki (4 i 5) i skrócić za pomocą nakrętek M10 (17) wraz z podkładkami Ø30/Ø10,5x3 (9) i podkładkami sprężystymi Ø10,2 (14).
- Pomiędzy zamontowane wsporniki (4,5) wsunąć korpus (1) i skrócić śrubami M12x35 (13) wraz z podkładkami okrągłymi Ø13 (16), podkładkami sprężystymi Ø12,2 (15) i nakrętkami M12 (18).
- Zawiesić tłumik oraz koło zapasowe.
- Zakręcić plastikowe osłony z prawej i lewej strony.
- Do korpusu (1) dokręcić gniazdo kuli (3) i uchwyt gniazda elektrycznego (6) śrubami M12x25 (12) wraz z podkładkami okrągłymi Ø13 (16) i podkładkami sprężystymi Ø12,2 (15) (zgodnie ze schematem).
- Wpiąć kulę do gniazda zgodnie z załączoną instrukcją.

## Uwaga:

Do korpusu zaczepeku (1) może być zamontowana kula (2) o innej konstrukcji niż podano w niniejszej instrukcji pod warunkiem, że:

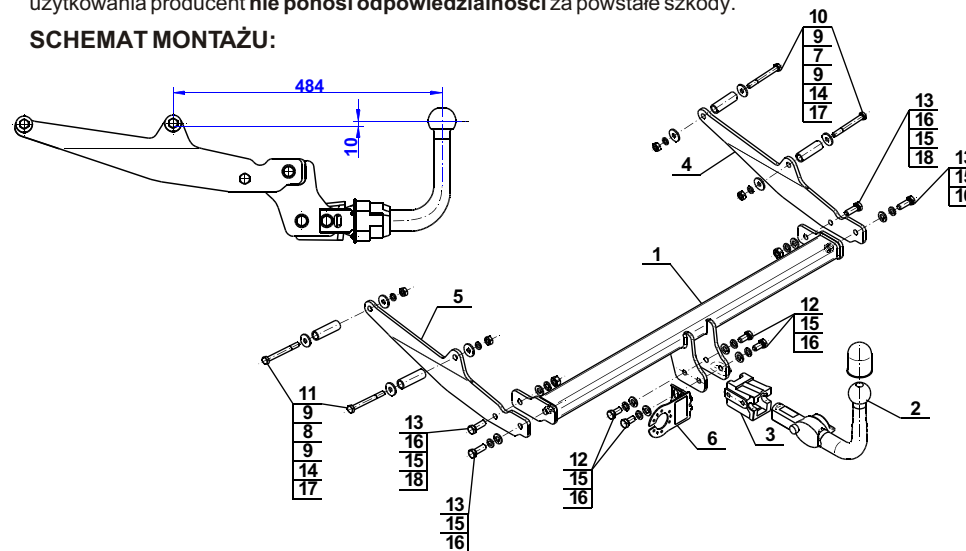
- Zastosowana kula posiada tabliczkę znamionową z numerem homologacji.
- Parametry D i S mają wartość większą lub równą od wartości korpusu (1).
- Położenia środka kuli jest zgodne z rysunkiem.

**Przestrzeganie niniejszej instrukcji zapewnia prawidłowy montaż i eksploatację zaczepeku kulowego R-025.**

Po zamontowaniu zaczepeku kulowego **R-025** należy uzyskać wpis w dowodzie rejestracyjnym pojazdu.

**UWAGA:** Sprawdzać połączenia śrubowe po przejechaniu 1000 km. Kulę zawsze utrzymywać w czystości i smarować smarem stałym. Stosować osłonę kuli. Wszystkie uszkodzenia mechaniczne zaczepeku kulowego **R-025** wykluczają dalszą jego eksploatację. Uszkodzony zaczepek **nie może być naprawiany**. W przypadku nie przestrzegania opisanego sposobu montażu lub niewłaściwego jego użytkowania producent **nie ponosi odpowiedzialności** za powstałe szkody.

## SCHEMAT MONTAŻU:



## UWAGA:

Cena zaczepeku kulowego nie obejmuje wiązki elektrycznej.

#### DESTINATION

Tow bar **R-025** is designed for towing a trailer. This ball hook has a current certification of approval authorizing the product with **E20** certification sign.

#### FITTING CONDITIONS

Tow bar **R-025** can be used and operated in a car with proper technical conditions of body elements. Those parts cannot be mechanically damaged. The ball hook has to be installed and operated in a car according to this instruction. All bolts and nuts in ball hook have to be screwed down with proper torque (Mo). Torque values are given below:

M8	-	25 (Nm)	M12	-	85 (Nm)
M10	-	50 (Nm)	M16	-	200 (Nm)

#### OPERATION CONDITIONS

The tow bar **R-025** has a rating plate describing correct and safe loads of the hook:

Typ: <b>R-025</b>	Tow bar catalogue number.
<b>A50-X</b>	Tow bar class (compressing device)
<b>E20</b> 55R-01 3454	Tow bar certification of approval number
<b>D</b> = 7,7 kN	Theoretical related force working on a ball hook
<b>S</b> = 75 kg	Max permissible vertical load of the hook ball
<b>R</b> = 1200 kg	Max permissible load of towing trailer

#### D - force is calculated using the following formula:

$$D = g \times \frac{T \times R}{T + R} \text{ kN}$$

T-technically permissible maximum mass in tonnes of the towing vehicle (also towing tractors) including, if necessary, the vertical load of a centrale axle trailer.  
R-technically permissible maximum mass in tonnes of the full trailer with drawgal free to move in the vertical plane or of the semi-trailer.  
g-acceleration due to gravity (assumed as 9,81 m/s<sup>2</sup>)

During operating individual elements of ball hook should be kept in a proper technical condition and protected from corrosion. The trailer must be linked with an elastic joint with proper durability (cord, chain) while towing. It is necessary to check periodically bolt joints during operating the ball hook. If screws are eased, it is necessary to screw them down.

#### FITTING

The tow bar **R-025** is made up of the following elements:

1. Towbar mainframe	- 1 piece	10. Screw M10x90	- 2 pieces
2. Tow ball ACS-2030	- 1 piece	11. Screw M10x100	- 2 pieces
3. Tow ball socket (ACS)	- 1 piece	12. Screw M12x25	- 4 pieces
4. Right support	- 1 piece	13. Screw M12x35	- 4 pieces
5. Left support	- 1 piece	14. Spring washer Ø10,2	- 4 pieces
6. Electrical socket plate	- 1 piece	15. Spring washer Ø12,2	- 8 pieces
7. Sleeve Ø21,3/Ø16,1/63	- 2 pieces	16. Round washer Ø13,0	- 8 pieces
8. Sleeve Ø21,3/Ø16,1/69	- 2 pieces	17. Nut M10	- 4 pieces
9. Special washer Ø30/Ø10,5x3	- 8 pieces	18. Nut M12	- 2 pieces

Please follow the installation fitting instruction below in order to ensure correct installation of the towbar:

1. Rear bumper removing and cutting is not required.
2. Unscrew the plastic covers from right and left side.
3. Lower the silencer and the spare wheel.
4. Remove the excess sealing compound from the mounting surfaces.
5. Place the spacer sleeves Ø21,3/Ø16,1x63 (7) together with bolts M10x90 (10) and washers Ø30/Ø10,5x3 (9) in the mounting holes from the external sides of right stringer.
6. Place the spacer sleeves Ø21,3/Ø16,1x69 (8) together with bolts M10x100 (11) and washers Ø30/Ø10,5x3 (9) in the mounting holes from the external sides of left stringer.
7. Put the supports (4, 5) on protruding bolts from the internal sides of the stringers and screw with the use of nuts M10 (17) together with washers Ø30/Ø10,5x3 (9) and spring washers Ø10,2 (14).
8. Insert the corps (1) between installed supports (4,5) and screw using bolts M12x35 (13) together with round washers Ø13 (16), spring washers Ø12,2 (15) and nuts M12 (18).
9. Hang on the silencer and the spare wheel.
10. Screw on the plastic covers from right and left side.
11. Tighten the socket (3) of tow bar ball and electrical (6) outlet handle to the corps (1) using bolts M12x25(12) together with round washers Ø13(16) and spring washers Ø12,2(15) (according to the schema).
12. Plug the ball of tow bar into the socket following the attached instructions.

#### Caution:

Different types of (2) may be attached to the (1) only if:

1. The adapted tow has its own information label with homologation number
2. D and S values are equal or higher than (1) values.
3. Tow ball centre-point is in accordance with the drawing

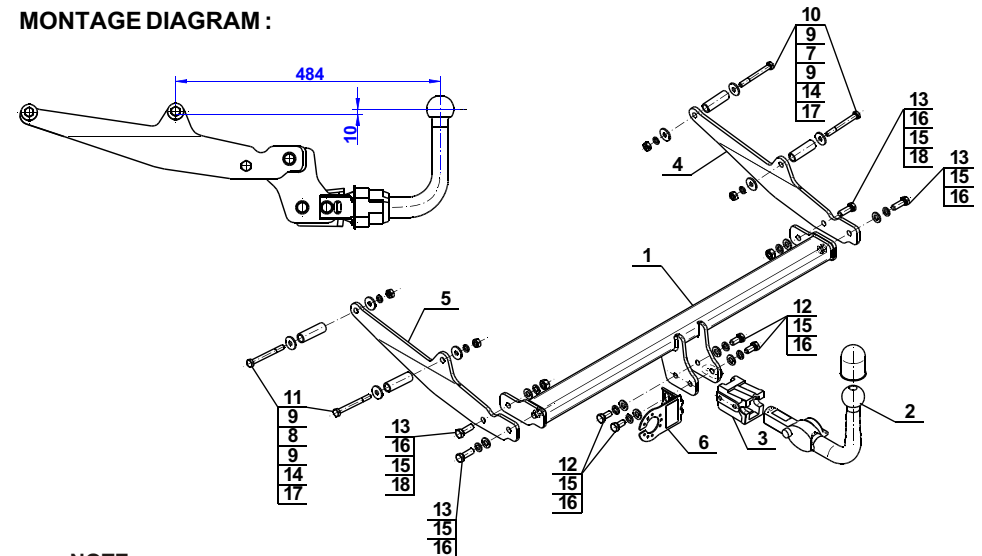
**Obeying this instruction assures correct montage and the R-025 tow bar operating.**

After assembling of the tow bar **R-025** you have to get entry in cars **registration book**.

#### CAUTION:

Check if all bolts and nuts are correctly tightened after 1000km. Keep tow ball clean, grease and cased. All mechanical damages of tow bar excludes its further exploitation. Damaged ball hook **cannot be repaired**. In case of braking the rules of montage or unproper usage manufacturer **do not take responsibility** for arised damages.

#### MONTAGE DIAGRAM:



#### NOTE:

Bunch of wires is not included (in total price).