

(2012 -)

Nr kat. R-028

PRZEZNACZENIE

Zaczepek kulowy **R-028** jest przeznaczony do holowania przyczepy. Zaczepek ten posiada aktualne Świadectwo Homologacji uprawniające do oznaczenia wyrobu znakiem homologacji **E20**.

WARUNKI MONTAŻU

Zaczepek kulowy **R-028** może być używany i eksploatowany w samochodzie o właściwym stanie technicznym elementów nadwozia. Zaczepek musi być zamontowany i eksploatowany w samochodzie zgodnie z niniejszą instrukcją.

Wszystkie śruby i nakrętki występujące w zaczepek kulowym muszą być dokręcone odpowiednim momentem obrotowym (M_0) o wartościach podanych w poniższej tabeli (dla śrub w klasie 8.8):

M8	-	25 (Nm)	M12	-	85 (Nm)
M10	-	50 (Nm)	M16	-	200 (Nm)

WARUNKI EKSPLOATACJI

Zaczepek kulowy **R-028** posiada tabliczkę znamionową określającą prawidłowe i bezpieczne obciążenie zaczepek, tj.:

Typ: R-028 A50-X E20 55R-01 3335 D = 7,1 kN S = 75 kg R = 1300 kg	Numer katalogowy zaczepek kulowego Klasa zaczepek kulowego (urządzenia sprzęgającego) Nr świadectwa Homologacji zaczepek kulowego Teoretyczna siła odniesienia działająca na zaczepek kulowy Max. dopuszczalne obciążenie pionowe kuli zaczepek Max. dopuszczalne obciążenie holowanej przyczepy
---	---

Siłę D wylicza się ze wzoru:

$$D = g \times \frac{T \times R}{T + R} \text{ kN}$$

T-technicznie dopuszczalna maksymalna masa, w tonach, pojazdu ciągnącego (także ciągników holujących) łącznie, jeśli występuje, z obciążeniem pionowym przyczepy z osi centralną.

R-technicznie dopuszczalna maksymalna masa, w tonach, przyczepy samochodowej z dyszlem ruchomym w płaszczyźnie pionowej lub naczepy.

g- przyspieszenie ziemskie (przyjmowane jako 9,81 m/s²)

Podczas eksploatacji poszczególne elementy zaczepek kulowego powinny być utrzymane w należytym stanie technicznym i zabezpieczone przed działaniem korozji. W czasie holowania przyczepy musi być złożona dodatkowym elastycznym złączem o odpowiedniej wytrzymałości (linka, łańcuch). W czasie eksploatacji zaczepek kulowego należy okresowo sprawdzać połączenia śrubowe, a w przypadku poluzowania nakrętek należy je dokręcić.

MONTAŻ

Zaczepek kulowy **R-028** składa się z następujących elementów:

1. Korpus	- 1 szt.	10. Śruba M10x100	(PN/M-82105)	- 4 szt.
2. Kula (ACS-2011 / TERWA 30833)	- 1 szt.	11. Śruba M12x25	(PN/M-82105)	- 4 szt.
3. Gniazdo kuli	- 1 szt.	12. Śruba M12x35	(PN/M-82105)	- 4 szt.
4. Wspornik prawy	- 1 szt.	13. Podkładka sprężysta Ø10,2		- 4 szt.
5. Wspornik lewy	- 1 szt.	14. Podkładka sprężysta Ø12,2		- 8 szt.
6. Uchwyt gniazda elektrycznego	- 1 szt.	15. Podkładka okrągła Ø13,0		- 8 szt.
7. Tulejka dystansowa Ø20/Ø12,5x59	- 2 szt.	16. Nakrętka M10		- 4 szt.
8. Tulejka dystansowa Ø20/Ø12,5x64	- 2 szt.	17. Nakrętka M12		- 4 szt.
9. Podkładka specjalna Ø30/Ø10,5x3	- 8 szt.			

W celu zamontowania zaczepek kulowego należy przestrzegać poniższego opisu:

1. Montaż zaczepek wymaga demontażu i podcinania zderzaka tylnego samochodu.

30.10.2015.

Nr kat. R-028

2. Zdemontować zderzak tylny oraz tylne nadkola (dla ułatwienia zdemontować tylne koła).

3. Opuścić tłumik z wieszaka.

4. Udźwiżyć otwory montażowe na podłużnicach.

5. Od zewnętrznych stron podłużnic umieścić w otworach montażowych tulejki dystansowe Ø20/Ø12,5x59 (7) i Ø20/Ø12,5x64 (8) wraz ze śrubami M10x100 (10) i podkładkami Ø30/Ø10,5x3 (9), następnie przyłożyć wsporniki (4, 5) do wewnętrznych stron podłużnic i skręcić nakrętkami M10 (16) wraz z podkładkami Ø30/Ø10,5x3 (9) i podkładkami sprężystymi Ø10,2 (13). Uszczelić silikonem pomiędzy podłużnicami a podkładkami (9).

6. Pomiędzy zamontowane wsporniki (4, 5) wsunąć korpus (1) i skręcić śrubami M12x35 (12) wraz z podkładkami okrągłymi Ø13,0 (15), podkładkami sprężystymi Ø12,2 (14) i nakrętkami M12 (17).

7. Wykonać wycięcie w zderzaku pod uchwyt kuli.

8. Zamontować ponownie elementy wymienione w punktach 2 i 3.

9. Do korpusu (1) dokręcić gniazdo kuli (3) i uchwyt gniazda elektrycznego (6) śrubami M12x25 (11) wraz z podkładkami sprężystymi Ø12,2 (14), podkładkami okrągłymi Ø13,0 (15).

10. Wpiąć kulę (2) do gniazda (3) zgodnie z załączoną instrukcją.

Uwaga:

Do korpusu zaczepek (1) może być zamontowana kula (2) o innej konstrukcji niż podano w niniejszej instrukcji pod warunkiem, że:

1. Zastosowana kula posiada tabliczkę znamionową z numerem homologacji.

2. Parametry D i S mają wartość większą lub równą od wartości korpusu (1).

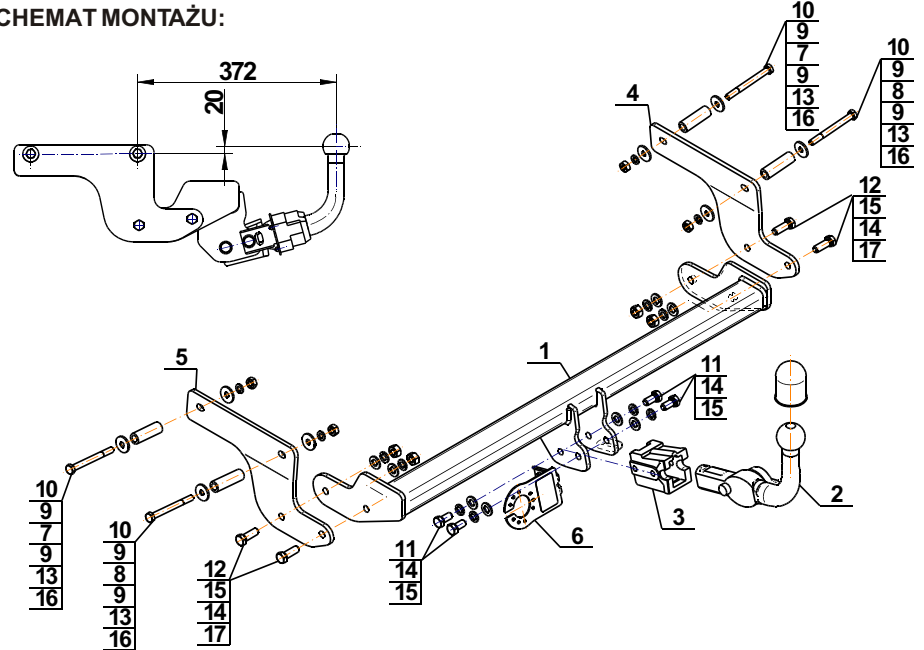
3. Położenia środka kuli jest zgodne z rysunkiem.

Przestrzeganie niniejszej instrukcji zapewnia prawidłowy montaż i eksploatację zaczepek kulowego R-028.

Po zamontowaniu zaczepek kulowego **R-028** należy uzyskać wpis w dowodzie rejestracyjnym pojazdu.

UWAGA: Sprawdzać połączenia śrubowe po przejechaniu 1000 km. Kulę zawsze utrzymywać w czystości i smarować smarem stałym. Stosować osłonę kuli. Wszystkie uszkodzenia mechaniczne zaczepek kulowego **R-028** wykluczają dalszą jego eksploatację. Uszkodzony zaczepek **nie może być naprawiany**. W przypadku nie przestrzegania opisanego sposobu montażu lub niewłaściwego jego użytkowania producent **nie ponosi odpowiedzialności** za powstałe szkody.

SCHEMAT MONTAŻU:



UWAGA:

Cena zaczepek kulowego nie obejmuje wiązki elektrycznej.

Nr kat. R-028

(2012 -)

Cat. No.R-028

DESTINATION

Tow bar **R-028** is designed for towing a trailer. This ball hook has a current certification of approval authorizing the product with **E20** certification sign.

FITTING CONDITIONS

Tow bar **R-028** can be used and operated in a car with proper technical conditions of body elements. Those parts cannot be mechanically damaged. The ball hook has to be installed and operated in a car according to this instruction. All bolts and nuts in ball hook have to be screwed down with proper torque (M_0). Torque values are given below:

M8	-	25 (Nm)	M12	-	85 (Nm)
M10	-	50 (Nm)	M16	-	200 (Nm)

OPERATION CONDITIONS

The tow bar **R-028** has a rating plate describing correct and safe loads of the hook:

Typ: R-028 A50-X E20 55R-01 3335 D = 7,1 kN S = 75 kg R = 1300 kg	Tow bar catalogue number Tow bar class (compressing device) Tow bar certification of approval number Teoretical related force working on a ball hook Max permissible vertical load of the hook ball Max permissible load of towing trailer
---	---

D - force is calculated using the following formula:

$$D = g \times \frac{T \times R}{T + R} \text{ kN}$$

T-technically permissible maximum mass in tonnes of the towing vehicle (also towing tractors) including, if necessary, the vertical load of a centrale axle trailer.

R-technically permissible maximum mass in tonnes of the full trailer with drawgal free to move in the vertical plane or of the semi-trailer.

g-acceleration due to gravity (assumed as 9,81 m/s²)

During operating individual elements of ball hook should be kept in a proper technical condition and protected from corrosion. The trailer must be linked with an elastic joint with proper durability (cord, chain) while towing. It is necessary to check periodically bolt joints during operating the ball hook. If screws are eased, it is necessary to screw them down.

FITTING

The tow bar **R-028** is made up of the following elements:

1. Towbar mainframe	- 1 piece	10. Screw M10x100	- 4 pieces
2. Tow ball (ACS-2011 / TERWA 30833)	- 1 piece	11. Screw M12x25	- 4 pieces
3. Tow ball socket	- 1 piece	12. Screw M12x35	- 4 pieces
4. Right support	- 1 piece	13. Spring washer Ø10,2	- 4 pieces
5. Left support	- 1 piece	14. Spring washer Ø12,2	- 8 pieces
6. Electrical plate	- 1 piece	15. Round washer Ø13,0	- 8 pieces
7. Distance sleeve Ø20/Ø12,5x59	- 2 pieces	16. Nut M10	- 4 pieces
8. Distance sleeve Ø20/Ø12,5x64	- 2 pieces	17. Nut M12	- 4 pieces
9. Special washer Ø30/Ø10,5x3	- 8 pieces		

Please follow the installation fitting instruction below in order to ensure correct installation of the towbar:

1. Rear bumper cutting and removing is required.

30.10.2015.

Cat. No. R-028

2. Remove the rear bumper and rear wheel arches (to facilitate remove the rear wheels).

3. Leave the silencer from the hanger.

4. Unblock the mounting holes on stringers.

5. From external sides of stringers put in mounting holes distance sleeves Ø20/Ø12,5x59 (7) and Ø20/Ø12,5x64 (8) with bolts M10x100 (10) and washers Ø30/Ø10,5x3 (9), then attach supports (4, 5) to the inside of stringers and screw on with nuts M10 (16) with washers Ø30/Ø10,5x3 (9), spring washers Ø10,2 (13). Seal by silicone between stringers and washers (9).

6. Between mounted supports (4, 5) slide towbar mainframe (1) and screw using bolts M12x35 (12) with round washers Ø13,0 (15), spring washers Ø12,2 (14) and nuts M12 (17).

7. Perform undercut in the rear bumper.

8. Install again elements listed in points 2, 3.

9. Attach the tow ball socket (3) and electrical plate (6) to the towbar mainframe (1) using bolts M12x25 (11) with spring washers Ø12,2 (14), round washers Ø13,0 (15).

10.. Put ball (2) to the socket (3) in accordance with attached instruction.

Caution:

Different types of (2) may be attached to the (1) only if:

1. The adapted tow has its own information label with homologation number.

2. D and S values are equal or higher than (1) values.

3. Tow ball centre-point is in accordance with the drawing.

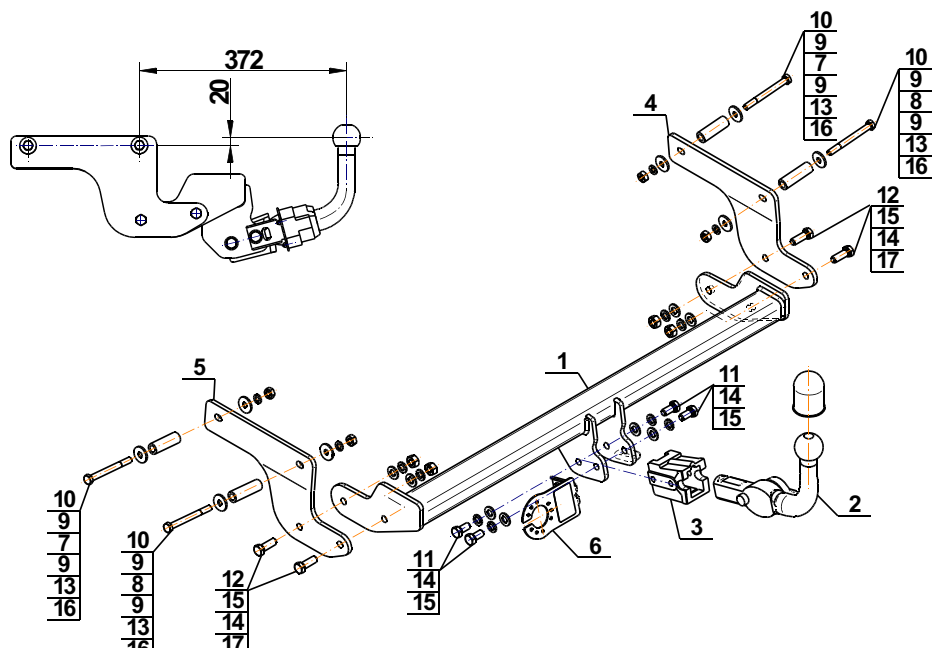
Obeying this instruction assures correct montage and the R-028 tow bar operating.

After assembling of the tow bar **R-028** you have to get entry in cars registration book.

CAUTION:

Check if all bolts and nuts are correctly tightened after 1000km. Keep tow ball clean, grease and cased. All mechanical damages of tow bar excludes its further exploitation. Damaged ball hook **cannot be repaired**. In case of braking the rules of montage or improper usage manufacturer **do not take responsibility** for arised damages.

MONTAGE DIAGRAM:



NOTE:

Bunch of wires is not included (in total price).

Cat. No. R-028

Verwendungsbereich

Die Anhängerkupplung **R-028** ist für das Ziehen eines Anhängers bestimmt. Die Anhängerkupplung besitzt das Prüfzeichen **E20**.

Vorbedingungen für die Montage der Anhängerkupplung

Die Anhängerkupplung **R-028** darf nur an Fahrzeugen montiert und genutzt werden, deren Karosserie in einem einwandfreien technischen Zustand ist. Die Anhängerkupplung darf nur entsprechend der folgenden Anleitungen montiert und genutzt werden.

Alle Schrauben und Muttern entsprechend dem in der folgenden Tabelle angegebenen Drehmoment (Mo) anziehen (das Drehmoment bezieht sich jeweils auf Schrauben der Festigkeitsklasse 8.8):

M8	-	25 (Nm)	M12	-	85 (Nm)
M10	-	50 (Nm)	M16	-	200 (Nm)

Nutzungsbedingungen

Die Anhängerkupplung **R-028** besitzt ein Typenschild, das die Parameter für eine ordnungsgemäße und sichere Belastung der Kupplung angibt:

Typ: R-028	Katalognummer von der Anhängerkupplung
A50-X	Kupplungsklasse
E20 55R-01 3335	Die Homologationsnummer der Anhängerkupplung
D = 7,1 kN	D-Wert
S = 75 kg	Stützlast
R = 1300 kg	Max. Anhängerlast

Der D-Wert wird nach folgender Formel berechnet:

$$D = g \times \frac{T \times R}{T + R} \text{ kN}$$

T-zulässiges Gesamtgewicht des Zugfahrzeugs (oder auch eines Schleppzuges) in Tonnen; einschließlich, falls gegeben, der senkrechten Achslast des Anhängers auf die Zentralachse

R- zulässiges Gesamtgewicht eines PKW-Anhängers mit einer in der Senkrechten beweglichen Deichsel oder eines Aufliegers (in Tonnen)

g- Erdbeschleunigung (9,81 m/s²).

Während der Nutzung sind die einzelnen Kupplungsteile in einem einwandfreien technischen Zustand zu halten und vor Korrosion zu schützen. Während des Schleppvorgangs ist der Anhänger zusätzlich mit einem Seil oder einer Kette von entsprechender Stärke mit dem Zugfahrzeug zu verbinden. Während der Nutzung der Anhängerkupplung sind von Zeit zu Zeit die Verschraubungen zu überprüfen und gegebenenfalls nachzuziehen.

Montageanleitung:

Die Anhängerkupplung **R-028** besteht aus :

1. Gestell	- 1 Stück	10. Schraube M10x100	- 4 Stück
2. Kugel (ACS-2011 / TERWA 30833)	- 1 Stück	11. Schraube M12x25	- 4 Stück
3. Kugel Steckdose	- 1 Stück	12. Schraube M12x35	- 4 Stück
4. Rechte Stütze	- 1 Stück	13. Federring Ø10,2	- 4 Stück
5. Linke Stütze	- 1 Stück	14. Federring Ø12,2	- 8 Stück
6. Steckdosenhalterung	- 1 Stück	15. Runde Unterlegscheibe Ø13,0	- 8 Stück
7. Distanzhülse Ø20/Ø12,5x59	- 2 Stück	16. Mutter M10	- 4 Stück
8. Distanzhülse Ø20/Ø12,5x64	- 2 Stück	17. Mutter M12	- 4 Stück
9. Spezielle Unterlegscheibe Ø30/Ø10,5x3	- 8 Stück		

Um die Anhängerkupplung **R-028** richtig zu montieren ist folgende Beschreibung einzuhalten:

- Die Montage der Anhängerkupplung erfordert Anschnitt und Demontage der hinteren Stoßstange.
- Die hintere Stoßstange und die hinteren Karosserieabstützungen demontieren, zur Vereinfachung, die hinteren Räder demontieren.
- Den Auspufftopf vom Haken absenken.
- Die Montageöffnungen auf den Längsträger durchlässig machen.
- Von außen der Längsträger, in den Montageöffnungen, die Distanzhülsen Ø20/Ø12,5x59 (7) und Distanzhülsen Ø20/Ø12,5x64 (8), mit den Schrauben M10x100 (10), den Unterlegscheiben Ø30/Ø10,5x3 (9) einlegen, die Stützen (4, 5) innen der Längsträger stecken und mit den Muttern M10 (16), den Unterlegscheiben Ø30/Ø10,5x3 (9), den Federringen Ø10,2 (13) verschrauben. Mit dem Silikon zwischen den Längsträgern und den Unterlegscheiben (9) abdichten.
- Zwischen die montierten Stützen (4, 5), das Gestell (1) schieben und mit den Schrauben M12x35 (12), den runden Unterlegscheiben Ø13,0 (15), den Federringen Ø12,2 (14) und den Muttern M12 (17) verschrauben.
- Einen Ausschnitt in der Stoßstange für die Kugel Griffe ausführen.
- Die Tragteile aus den Punkten (2, 3) wieder montieren.
- An das Gestell (1) die Kugel (3) und die Steckdosenhalterung (6) mit den Schrauben M12x65 (11), den Federringen Ø12,2 (14) und den runden Unterlegscheiben Ø13,0 (15) anschrauben.
- Die Kugel (2) in die Steckdose (3) nach der Gebrauchsanweisung stecken.

Achtung

An das Gestell (1) kann eine Kugel (2) von anderer Konstruktion als in obiger Gebrauchsanleitung unter der Bedingung montiert werden:

- Die verwendete Kugel besitzt ein Kennzeichenschild mit der Bauartzulassung.
- Die Parameter D und S haben eine größere oder die gleiche Wert als die vom Gestell (1).
- Die Lage der Kugelmitte ist mit dem Muster übereinstimmend.

**Die Einhaltung vorliegender Gebrauchsanleitung versichert richtige Montage
Und Nutzung der Anhängerkupplung R-028.**

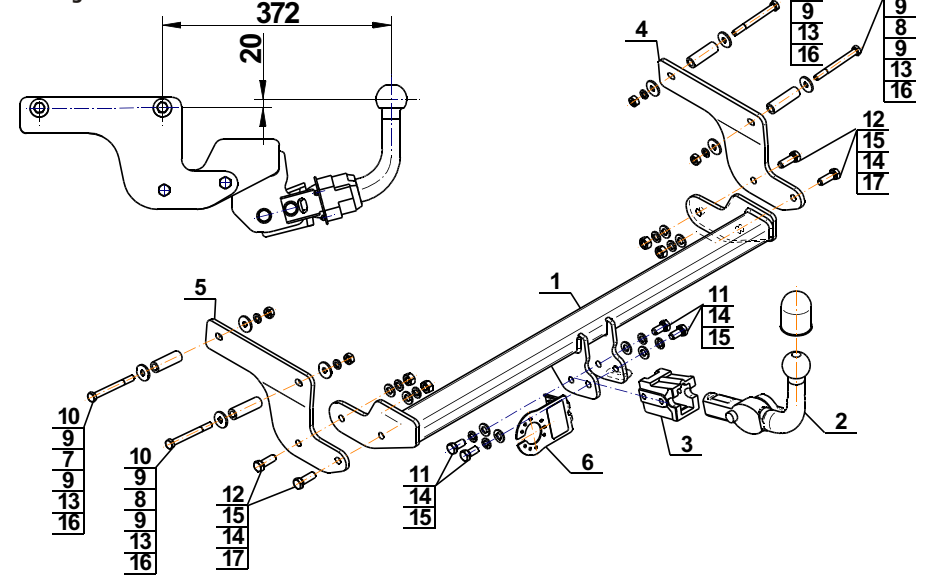
Montage der Anhängerkupplung **R-028** soll ins Fahrzeugschein eingetragen werden.

Achtung: Nach 1000 km sind die Schraubverbindungen nachzuprüfen. Die Kugel ist sauber einzuhalten und mit Schmierfett einzuschmieren. Eine Kugelschutz ist zu verwenden.

Alle mechanischen Beschädigungen der Anhängerkupplung **R-028** schließen weitere Nutzung aus.

Die beschädigte Anhängerkupplung ist nicht reparierbar. Sollte die Art der Montage nicht eingehalten oder falsch genutzt werden, übernimmt der Hersteller keine Verantwortung für entstandenen Schaden.

Montageschema:



Achtung: Im Preis der Anhängerkupplung ist kein Elektrosatz enthalten.

Die Anhängerkupplung muss nicht beim TÜV vorgeführt werden, da diese mit dem Zeichen E20 ausgezeichnet ist, es sei denn, dass aktuelle Vorschriften es anders bestimmen. Diese Montageanleitung dient als ABE und muss mit den Fahrzeugpapieren mitgeführt werden.