

STEINHOF® INSTRUKCJA EKSPLOATACJI I MONTAŻU ZACZEPU KULOWEGO



**Renault Master / Opel Movano /
Nissan Interstar**
(01/1998 - 03/2010)

Nr kat. R-082/1

PRZEZNACZENIE

Przed przystąpieniem do montażu zaczepu kulowego należy sprawdzić w instrukcji obsługi oraz dowodzie rejestracyjnym pojazdu, czy samochód przystosowany jest do ciągnięcia przyczepy.

Zaczepek kulowy R-082/1 do samochodu Renault Master / Opel Movano / Nissan Interstar jest przeznaczony do ciągnięcia przyczepy. Zaczepek ten posiada aktualne Świadectwo Homologacji uprawniające do oznaczenia wyrobu znakiem homologacji E20.

WARUNKI MONTAŻU

Zaczepek kulowy R-082/1 może być używany i eksploatowany w samochodzie o właściwym stanie technicznym elementów nadwozia. Zaczepek musi być zamontowany i eksploatowany w samochodzie zgodnie z niniejszą instrukcją.

Wszystkie śruby i nakrętki występujące w zaczepie kulowym muszą być dokręcone odpowiednim momentem obrotowym (Mo) o wartościach podanych w poniższej tabeli (dla śrub w klasie 8.8):

M6	-	10	(Nm)	M12	-	85	(Nm)
M8	-	25	(Nm)	M14	-	135	(Nm)
M10	-	50	(Nm)	M16	-	200	(Nm)

WARUNKI EKSPLOATACJI

Zaczepek kulowy R-082/1 posiada tabliczkę znamionową określającą prawidłowe i bezpieczne obciążenie zaczepu, tj.:

Typ: R-082/1
A50-X
E20 55R-026236
D = 13,7 kN
S = 100 kg

Numer katalogowy zaczepu kulowego
Klasa urządzenia sprzęgającego
Nr. Świadectwa Homologacji
Teoretyczna siła odniesienia działająca nakulę
Max. dopuszczalne obciążenie pionowe kuli

Siłę D wylicza się ze wzoru:

$$D = g \times \frac{T \times R}{T + R} \text{ kN}$$

T-technicznie dopuszczalna maksymalna masa, w tonach, pojazdu ciągnącego (także ciągników holujących) łącznie, jeśli występuje, z obciążeniem pionowym przyczepy z osią centralną.

R-technicznie dopuszczalna maksymalna masa, w tonach, przyczepy samochodowej z dyszlem ruchomym w płaszczyźnie pionowej lub naczepy.

g-przyspieszenie ziemskie (przyjmowane jako 9,81 m/s²)

Podczas eksploatacji poszczególne elementy zaczepu kulowego powinny być utrzymane w należytym stanie technicznym i zabezpieczone przed działaniem korozji. W czasie holowania przyczepa musi być złączona dodatkowym elastycznym złączem o odpowiedniej wytrzymałości (linka, łańcuch). W czasie eksploatacji zaczepu kulowego należy okresowo sprawdzać połączenia śrubowe, a w przypadku poluzowania nakrętek należy je dokręcić.

MONTAŻ

Zaczepek kulowy R-082/1 do samochodu Renault Master / Opel Movano / Nissan Interstar składa się z następujących elementów.

- | | | | |
|----------------------|-----------------------|-------------------------------|----------|
| 1. Korpus | - 1 szt. | 10. Podkładka sprężysta Ø10,2 | - 8 szt. |
| 2. Kula kuta | - 1 szt. | 11. Podkładka sprężysta Ø12,2 | - 4 szt. |
| 3. Wzmocnienie prawe | - 1 szt. | 12. Podkładka sprężysta Ø16,3 | - 2 szt. |
| 4. Wzmocnienie lewe | - 1 szt. | 13. Podkładka zwykła Ø10,5 | - 8 szt. |
| 5. Płaskownik | - 2 szt. | 14. Podkładka zwykła Ø13,0 | - 4 szt. |
| 6. Płaskownik | - 2 szt. | 15. Podkładka zwykła Ø17,0 | - 2 szt. |
| 7. Śruba M10x40 | (PN/M-82105) - 8 szt. | 16. Nakrętka M10 | - 4 szt. |
| 8. Śruba M12x35 | (PN/M-82105) - 4 szt. | 17. Nakrętka M16 | - 2 szt. |
| 9. Śruba M16x50 | (PN/M-82105) - 2 szt. | | |

20.05.2021.

Nr kat. R-082/1

W celu zamontowania zaczepu kulowego R-082/1 należy przestrzegać poniższego opisu:

Montaż zaczepu nie wymaga demontażu ani podcinania zderzaka tylnego.

Dla wersji Furgon, Minibus:

- Odkręcić istniejące śruby M10 z uchwytów zderzaka tylnego.
- Przyłożyć korpus (1) do podłużnic na uchwyty zderzaka i skrócić śrubami M10x40 (7) wraz z podkładkami sprężystymi Ø10,2 (10) i podkładkami okrągłymi Ø10,5 (13).
- Do podłużnic, gdzie znajdują się fabryczne otwory z nakrętkami przyłożyć wzmocnienie prawe (3), lewe (4) i skrócić śrubami M12x35 (8) wraz z podkładkami sprężystymi Ø12,2 (11) podkładkami okrągłymi Ø13,0 (14).
- Skrócić korpus (1) ze wzmocnieniem prawym (3) i lewym (4) śrubami M10x40 (7) wraz z podkładkami okrągłymi Ø10,5 (13), sprężystymi Ø10,2 (10) i nakrętkami M10 (16)
- Do korpusu (1) przykręcić kulę kutą (2) śrubami M16x50 (9) wraz z podkładkami okrągłymi Ø17,0 (15), sprężystymi Ø16,3 (12) oraz nakrętkami M16 (17).

Dla wersji Skrzyniowej:

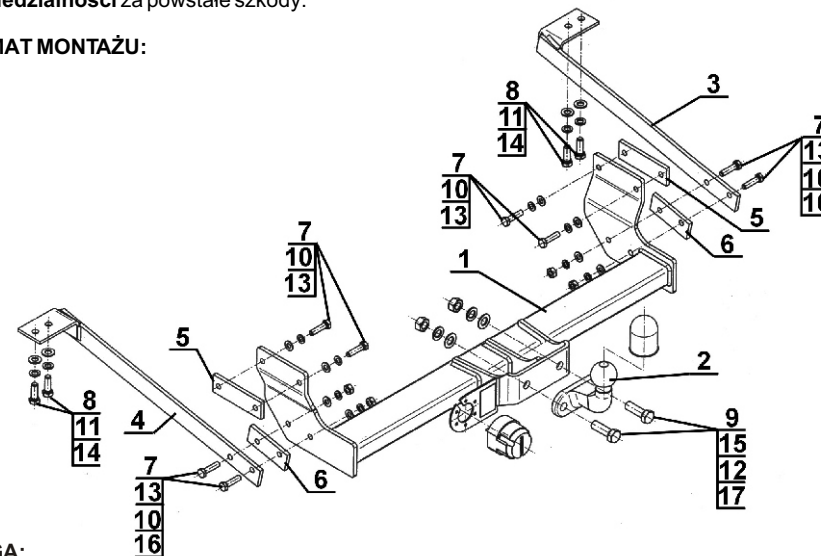
- Przyłożyć korpus (1) do podłużnic wraz z płaskownikami dystansowymi (5) i skrócić w fabrycznych otworach śrubami M10x40 (7) wraz z podkładkami okrągłymi Ø10,5 (13) i podkładkami sprężystymi Ø10,2 (10).
- Do podłużnic, gdzie znajdują się fabryczne otwory z nakrętkami przyłożyć wzmocnienie prawe (3), lewe (4) i skrócić śrubami M12x35 (8) wraz z podkładkami sprężystymi Ø12,2 (11), podkładkami okrągłymi Ø13,0 (14).
- Skrócić korpus (1) ze wzmocnieniem prawym (3) i lewym (4) śrubami M10x40 (7) wraz z podkładkami okrągłymi Ø10,5 (13), sprężystymi Ø10,2 (10) i nakrętkami M10 (16), pomiędzy korpus (1) a wzmocnienia (3, 4) zastosować płaskowniki (6).
- Do korpusu (1) przykręcić kulę kuta (2) śrubami M16x50 (9) wraz z podkładkami zwykłymi Ø17,0 (15), sprężystymi Ø16,3 (12) oraz nakrętkami M16 (17).

Przestrzeganie niniejszej instrukcji zapewnia prawidłowy montaż i eksploatację zaczepu kulowego R-082/1 w samochodzie Renault Master / Opel Movano / Nissan Interstar.

Po zamontowaniu zaczepu kulowego R-082/1 należy uzyskać wpis w dowodzie rejestracyjnym pojazdu na dowolnej stacji kontroli technicznej pojazdu.

UWAGA: Wszystkie uszkodzenia mechaniczne zaczepu kulowego R-082/1 wykluczają dalszą jego eksploatację. Uszkodzony zaczepek **nie może być naprawiany**. W przypadku nie przestrzegania opisanego sposobu montażu lub niewłaściwego jego użytkowania producent **nie ponosi odpowiedzialności** za powstałe szkody.

SCHEMAT MONTAŻU:



UWAGA:

Cena zaczepu nie obejmuje wiązki elektrycznej.

Nr kat. R-082/1

TOW BAR R-082/1 FOR Renault Master / Opel Movano / Nissan Interstar (01/1998 - 03/2010) FITTING AND OPERATION MANUAL.



Cat. No. R-082/1

DESTINATION

Before the towbar assembly please refer to the manual and vehicle registration document whether car is adjusted for towing a trailer.

Tow bar R-082/1 for a Renault Master / Opel Movano / Nissan Interstar is designed for towing a trailer. This ball hook has a current certification of approval authorizing the product with E20 certification sign.

FITTING CONDITIONS

Tow bar R-082/1 can be used and operated in a car with proper technical conditions of body elements. Those parts cannot be mechanically damaged. The ball hook has to be installed and operated in a car according to this instruction. All bolts and nuts in ball hook have to be screwed down with proper torque (Mo). Torque values are given below:

M6	-	10 (Nm)	M12	-	85 (Nm)
M8	-	25 (Nm)	M14	-	135 (Nm)
M10	-	50 (Nm)	M16	-	200 (Nm)

OPERATION CONDITIONS

The tow bar R-082/1 has a rating plate describing correct and safe loads of the hook:

Type: R-082/1 A50-X E20 55R-026236 D = 13,7 kN S = 100 kg	Tow bar catalogue number Class compressing device Certification of approval number Theoretical related force working on a towball Max. permissible vertical load of the towball
---	---

D - force is calculated using the following formula:

$$D = g \times \frac{T \times R}{T + R} \text{ kN}$$

T-technically permissible maximum mass in tonnes of the towing vehicle (also towing tractors) including, if necessary, the vertical load of a central axle trailer.

R-technically permissible maximum mass in tonnes of the full trailer with drawbar free to move in the vertical plane or of the semi-trailer.

g-acceleration due to gravity (assumed as 9,81 m/s²)

During operating individual elements of ball hook should be kept in a proper technical condition and protected from corrosion. The trailer must be linked with an elastic joint with proper durability (cord, chain) while towing. It is necessary to check periodically bolt joints during operating the ball hook. If screws are eased, it is necessary to screw them down.

FITTING

The tow bar R-082 for Renault Master / Opel Movano / Nissan Interstar is made up of elements as follows:

1. Twbar mainframe	- 1 piece	10. Spring washer 10,2	- 8 pieces
2. Forged tow ball	- 1 piece	11. Spring washer 12,2	- 4 pieces
3. Right strengthening	- 1 piece	12. Spring washer 16,3	- 2 pieces
4. Left strengthening	- 1 piece	13. Flat washer 10,5	- 8 pieces
5. Flat bar	- 2 pieces	14. Flat washer 13,0	- 4 pieces
6. Flat bar	- 2 pieces	15. Flat washer 17,0	- 2 pieces
7. Bolt M10x40	- 8 pieces	16. Nut M10	- 4 pieces
8. Bolt M12x35	- 4 pieces	17. Nut M16	- 2 pieces
9. Bolt M16x50	- 2 pieces		

20.05.2021.

Cat. No. R-082/1

Follow the general directions in order to fit R-082/1 tow bar properly:

Rear bumper cutting and removing is not required.

For Furgon, Minibus:

1. Unscrew the existing M10 from rear bumper holders.
2. Attach the towbar mainframe (1) to the stringers on bumper holders and screw on using bolts M10x40 (7) with spring washers 10,2 (10) and round washers 10,5 (13).
3. To the stringers, where are the original holes with nuts attach the right (3) and left (4) strengthening and screw on using bolts M12x35 (8) with spring washers 12,2 (11) and round washers 13,0 (14).
4. Screw the towbar mainframe (1) with right (3) and left (4) strengthening using bolts M10x40 (7) with spring washers 10,2 (10), round washers 10,5 (13) and nuts M10 (16).
5. To the towbar mainframe (1) attach the ball (2) using bolts M16x50 (9) with flat washers 17,0 (15), spring washers 16,3 (12) and nuts M16 (17).

For the box version:

1. Attach the towbar mainframe (1) to the stringers with flat bars (5) and screw on at factory points using bolts M10x40 (7) with round washers 10,5 (13) and spring washers 10,2 (10).
2. To the stringers, where are factory holes with nuts attach the right (3) and left (4) strengthening and screw on using bolts M12x35 (8) with spring washers 12,2 (11) and round washers 13,0 (14).
3. Screw the towbar mainframe (1) with right (3) and left (4) strengthening using bolts M10x40 (7) with round washers 10,5 (13), spring washers 10,2 (10) and nuts M10 (16), between towbar mainframe (1) and rstrengthening (3, 4) use the flat bars (6).
4. To the towbar mainframe (1) attach the ball (2) using bolts M16x50 (9) with round washers 17,0 (15), spring washers 16,3 (12) and nuts M16 (17).

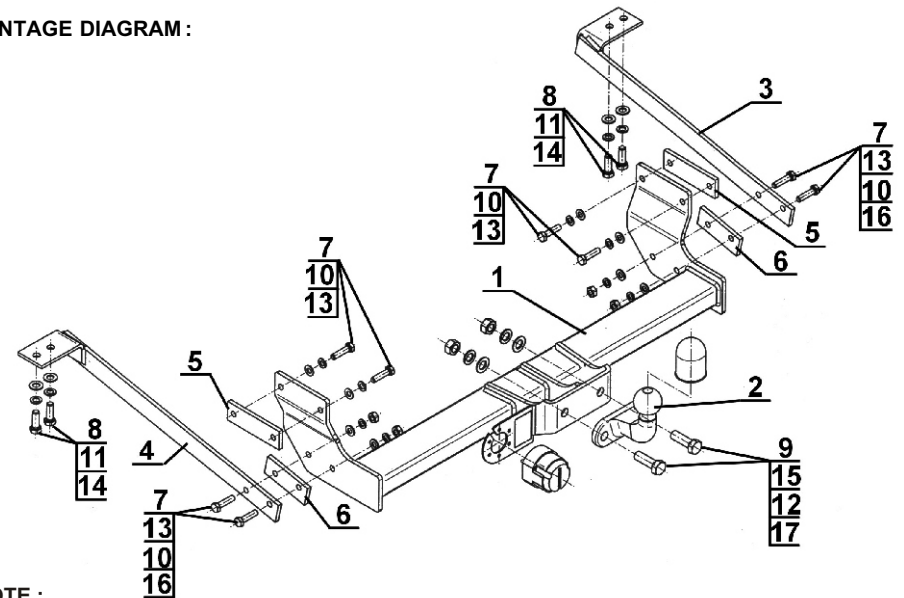
Obeying this instruction assures correct montage and the tow bar operating in a Renault Master / Opel Movano / Nissan Interstar.

After assembling of the tow bar R-082/1 you have to get entry in cars registration book in a quality control station.

CAUTION:

All mechanical damages of tow bar excludes its further exploitation. Damaged ball hook **cannot be repaired**. In case of braking the rules of montage or improper usage manufacturer **do not take responsibility** for arised damages.

MONTAGE DIAGRAM:



NOTE:

Bunch of wires is not included (in total price).

Cat. No. R-082/1