

INSTRUKCJA MONTAŻU I EKSPLOATACJI ZACZEPU KULOWEGO DO SAMOCHODU: Suzuki Liana (5D) (2001 - 2007)

Nr kat. S-394

PRZEZNACZENIE

Zaczepek kulowy **S-394** jest przeznaczony do holowania przyczepy. Zaczepek ten posiada aktualne Świadectwo Homologacji uprawniające do oznaczenia wyrobu znakiem homologacji **E20**.

WARUNKI MONTAŻU

Zaczepek kulowy **S-394** może być używany i eksploatowany w samochodzie o właściwym stanie technicznym elementów nadwozia. Zaczepek musi być zamontowany i eksploatowany w samochodzie zgodnie z niniejszą instrukcją.

Wszystkie śruby i nakrętki występujące w zaczepek kulowym muszą być dokręcone odpowiednim momentem obrotowym (M_0) o wartościach podanych w poniższej tabeli (dla śrub w klasie 8.8):

| | | | | | |
|-----|---|---------|-----|---|----------|
| M8 | - | 25 (Nm) | M12 | - | 85 (Nm) |
| M10 | - | 50 (Nm) | M16 | - | 200 (Nm) |

WARUNKI EKSPLOATACJI

Zaczepek kulowy **S-394** posiada tabliczkę znamionową określającą prawidłowe i bezpieczne obciążenie zaczepeku, tj.:

| | |
|-------------------------------|--|
| Typ: S-394 | Numer katalogowy zaczepeku kulowego |
| A50-X | Klasa zaczepeku kulowego (urządzenia sprzęgającego) |
| E20 55R-01 4453 | Nr świadectwa Homologacji zaczepeku kulowego |
| D = 6,9 kN | Teoretyczna siła odniesienia działająca na zaczepek kulowy |
| S = 75 kg | Max. dopuszczalne obciążenie pionowe kuli zaczepeku |
| R = 1200 kg | Max. dopuszczalne obciążenie holowanej przyczepy |

Siłę D wylicza się ze wzoru:

$$D = g \frac{T \times R}{T + R} \text{ kN}$$

T-technicznie dopuszczalna maksymalna masa, w tonach, pojazdu ciągnącego (także ciągników holujących) łącznie, jeśli występuje, z obciążeniem pionowym przyczepy z osią centralną.

R-technicznie dopuszczalna maksymalna masa, w tonach, przyczepy samochodowej z dyszlem ruchomym w płaszczyźnie pionowej lub naczepey.

g- przyspieszenie ziemskie (przyjmowane jako $9,81 \text{ m/s}^2$)

Podczas eksploatacji poszczególne elementy zaczepeku kulowego powinny być utrzymane w należyтым stanie technicznym i zabezpieczone przed działaniem korozji. W czasie holowania przyczepy musi być złączona dodatkowym elastycznym złączem o odpowiedniej wytrzymałości (linka, łańcuch). W czasie eksploatacji zaczepeku kulowego należy okresowo sprawdzać połączenia śrubowe, a w przypadku poluzowania nakrętek należy je dokręcić.

MONTAŻ

Zaczepek kulowy **S-394** składa się z następujących elementów:

| | | | |
|---|----------|--|----------|
| 1. Korpus | - 1 szt. | 11. Tulejka $\varnothing 17,3/\varnothing 12,5 \times 16$ | - 2 szt. |
| 2. Kula (ACS-2040) | - 1 szt. | 12. Podkładka specjalna $\varnothing 35/\varnothing 10,5 \times 3$ | - 6 szt. |
| 3. Gniazdo kuli (ACS) | - 1 szt. | 13. Śruba M10x35 (PN/M-82105) | - 6 szt. |
| 4. Uchwyt gniazda elektrycznego | - 1 szt. | 14. Śruba M10x50 (PN/M-82105) | - 6 szt. |
| 5. Wspornik prawy | - 1 szt. | 15. Śruba M12x25 (PN/M-82105) | - 4 szt. |
| 6. Wspornik lewy | - 1 szt. | 16. Podkładka sprężysta $\varnothing 10,2$ | -12 szt. |
| 7. Uchwyt prawy | - 1 szt. | 17. Podkładka sprężysta $\varnothing 12,2$ | - 4 szt. |
| 8. Uchwyt lewy | - 1 szt. | 18. Podkładka okrągła $\varnothing 10,5$ | -18 szt. |
| 9. Tulejka $\varnothing 17,3/\varnothing 12,5 \times 10$ | - 2 szt. | 19. Podkładka okrągła $\varnothing 13,0$ | - 4 szt. |
| 10. Tulejka $\varnothing 17,3/\varnothing 12,5 \times 12$ | - 2 szt. | 20. Nakrętka M10 | -12 szt. |

W celu zamontowania zaczepeku kulowego należy przestrzegać poniższego opisu:

1. Montaż zaczepeku **wymaga podcinania oraz demontażu zderzaka tylnego** samochodu.
2. Zdemontować zderzak tylny wraz ze wzmocnieniem.
3. Zdemontować koło zapasowe.
4. Opróżnić podłogę bagażnika oraz zdemontować boczne osłony.
5. Przyłożyć korpus (1) do pasa tylnego tak aby otwory A pokryły się z otworami fabrycznymi, przez otwory B i C wywiercić otwory $\varnothing 10,5$.
6. Od wewnątrz bagażnika przyłożyć i skrócić z korpusem (1) wsporniki prawy (5) i lewy (6) śrubami M10x50 (14) wraz z podkładkami okrągłymi $\varnothing 10,5$ (18), podkładkami sprężystymi $\varnothing 10,2$ (16), nakrętkami M10 (20) i tulejkami $\varnothing 17,3/\varnothing 12,5 \times 10$ (9), $\varnothing 17,3/\varnothing 12,5 \times 12$ (10) (zgodnie ze schematem).
7. Przez otwory D i E we wspornikach (5, 6) wywiercić otwory $\varnothing 10,5$ i skrócić w punktach D śrubami M10x35 (13) wraz z podkładkami okrągłymi $\varnothing 10,5$ (18), podkładkami specjalnymi $\varnothing 35/\varnothing 10,5 \times 3$ (12), podkładkami sprężystymi $\varnothing 10,2$ (16) i nakrętkami M10 (20).
8. Przyłożyć uchwyty prawy (7) i lewy (8) do spodu samochodu i skrócić ze wspornikami (5, 6) w punktach E śrubami M10x35 (13) wraz z podkładkami okrągłymi $\varnothing 10,5$ (18), podkładkami specjalnymi $\varnothing 35/\varnothing 10,5 \times 3$ (12), podkładkami sprężystymi $\varnothing 10,2$ (16) i nakrętkami M10 (20).
9. Skrócić uchwyty (7, 8) z korpusem (1) śrubami M10x50 (14) wraz z z podkładkami okrągłymi $\varnothing 10,5$ (18), tulejkami $\varnothing 17,3/\varnothing 12,5 \times 16$ (11), podkładkami sprężystymi $\varnothing 10,2$ (16) i nakrętkami M10 (20).
10. Wyznaczyć i wykonać wycięcie w zderzaku $\sim 85 \times 85 \text{ mm}$.
11. Zamontować zderzak tylny.
12. Zamontować boczne osłony wewnątrz bagażnika po wcześniejszym wycięciu fragmentów styku z łbami śrub.
13. Do korpusu (1) dokręcić gniazdo kuli (3) i uchwyt gniazda elektrycznego (4) śrubami M12x25 (15) wraz z podkładkami sprężystymi $\varnothing 12,2$ (17) i podkładkami okrągłymi $\varnothing 13,0$ (19).
14. Wpiąć kulę (2) do gniazda (3) zgodnie z załączoną instrukcją.

Uwaga:

Do korpusu zaczepeku (1) może być zamontowana kula (2) o innej konstrukcji niż podano w niniejszej instrukcji pod warunkiem, że:

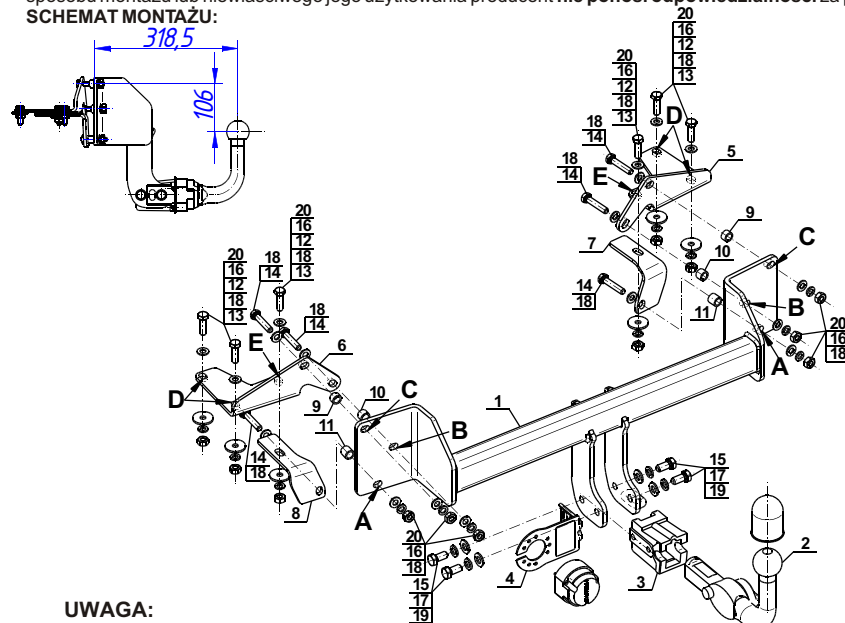
1. Zastosowana kula posiada tabliczkę znamionową z numerem homologacji.
2. Parametry D i S mają wartość większą lub równą od wartości korpusu (1).
3. Położenia środka kuli jest zgodne z rysunkiem.

Przestrzeganie niniejszej instrukcji zapewnia prawidłowy montaż i eksploatację zaczepeku kulowego S-394.

Po zamontowaniu zaczepeku kulowego **S-394** należy uzyskać wpis w **dowodzie rejestracyjnym** pojazdu.

UWAGA: Sprawdzać połączenia śrubowe po przejechaniu 1000 km. Kulę zawsze utrzymywać w czystości i smarować smarem stałym. Stosować osłonę kuli. Wszystkie uszkodzenia mechaniczne zaczepeku kulowego **S-394** wykluczają dalszą jego eksploatację. Uszkodzony zaczepek **nie może być naprawiany**. W przypadku nie przestrzegania opisanego sposobu montażu lub niewłaściwego jego użytkowania producent **nie ponosi odpowiedzialności** za powstałe szkody.

SCHEMAT MONTAŻU:



UWAGA:

Cena zaczepeku kulowego nie obejmuje wiązki elektrycznej.

DESTINATION

Tow bar **S-394** is designed for towing a trailer. This ball hook has a current certification of approval authorizing the product with **E20** certification sign.

FITTING CONDITIONS

Tow bar **S-394** can be used and operated in a car with proper technical conditions of body elements. Those parts cannot be mechanically damaged. The ball hook has to be installed and operated in a car according to this instruction. All bolts and nuts in ball hook have to be screwed down with proper torque (Mo). Torque values are given below:

| | | | | | |
|-----|---|---------|-----|---|----------|
| M8 | - | 25 (Nm) | M12 | - | 85 (Nm) |
| M10 | - | 50 (Nm) | M16 | - | 200 (Nm) |

OPERATION CONDITIONS

The tow bar **S-394** has a rating plate describing correct and safe loads of the hook:

| | |
|------------------------|--|
| Typ: S-394 | Tow bar catalogue number. |
| A50-X | Tow bar class (compressing device) |
| E20 55R-01 4453 | Tow bar certification of approval number |
| D = 6,9 kN | Theoretical related force working on a ball hook |
| S = 75 kg | Max permissible vertical load of the hook ball |
| R = 1200 kg | Max permissible load of towing trailer |

D - force is calculated using the following formula:

$$D = g \times \frac{T \times R}{T + R} \text{ kN}$$

T-technically permissible maximum mass in tonnes of the towing vehicle (also towing tractors) including, if necessary, the vertical load of a centrale axle trailer.
R-technically permissible maximum mass in tonnes of the full trailer with drawgal free to move in the vertical plane or of the semi-trailer.
g-acceleration due to gravity (assumed as 9,81 m/s²)

During operating individual elements of ball hook should be kept in a proper technical condition and protected from corrosion. The trailer must be linked with an elastic joint with proper durability (cord, chain) while towing. It is necessary to check periodically bolt joints during operating the ball hook. If screws are eased, it is necessary to screw them down.

FITTING

The tow bar **S-394** is made up of the following elements:

- | | | | |
|----------------------------|------------|--------------------------------|------------|
| 1. Towbar mainframe | - 1 piece | 11. Sleeve Ø17,3/Ø12,5x16 | - 2 pieces |
| 2. Tow ball (ACS-2040) | - 1 piece | 12. Special washer Ø35/Ø10,5x3 | - 6 pieces |
| 3. Tow ball socket (ACS) | - 1 piece | 13. Bolt M10x35 | - 6 pieces |
| 4. Electrical socket plate | - 1 piece | 14. Bolt M10x50 | - 6 pieces |
| 5. Right support | - 1 piece | 15. Bolt M12x25 | - 4 pieces |
| 6. Left support | - 1 piece | 16. Spring washer Ø10,2 | -12 pieces |
| 7. Right holder | - 1 piece | 17. Spring washer Ø12,2 | - 4 pieces |
| 8. Left holder | - 1 piece | 18. Round washer Ø10,5 | -18 pieces |
| 9. Sleeve Ø17,3/Ø12,5x10 | - 2 pieces | 19. Round washer Ø13,0 | - 4 pieces |
| 10. Sleeve Ø17,3/Ø12,5x12 | - 2 pieces | 20. Nut M10 | -12 pieces |

Please follow the installation fitting instruction below in order to ensure correct installation of the towbar:

1. Installation **requires removing and cutting of the rear bumper.**
2. Remove the rear bumper with the reinforcement.
3. Remove spare wheel.
4. Empty the trunk floor and remove the side covers.
5. Apply the towbar mainframe (1) to the rear belt. Holes A should cover with factory holes. Through the holes B, C drill holes Ø10,5.
6. To the inner side of the trunk apply the supports right (5) and left (6) and screw with towbar mainframe (1) using bolts M10x50 (14) with round washers Ø10,5 (18), spring washers Ø10,2 (16), nuts M10 (20) and sleeves Ø17,3/Ø12,5x10 (9), Ø17,3/Ø12,5x12 (10) (according to the drawing).
7. Through the holes D and E in the supports (5, 6) drill holes Ø10,5 and screw in point D using bolts M10x35 (13), with round washers Ø10,5 (18), special washers Ø35/Ø10,5x3 (12), spring washers Ø10,2 (16) and nuts M10 (20).
8. Attach the holders right (7) and left (8) to the bottom of the car and screw with supports (5, 6) in point E using bolts M10x35 (13) with round washers Ø10,5 (18), special washers Ø35/Ø10,5x3 (12), spring washers Ø10,2 (16) and nuts M10 (20).
9. Screw the holders (7, 8) with the towbar mainframe (1) using bolts M10x50 (14) with round washers Ø10,5 (18), sleeves Ø17,3/Ø12,5x16 (11), spring washers Ø10,2 (16) and nuts M10 (20).
10. Determine and make a cutting in the bumper ~85x85mm.
11. Install the rear bumper.
12. Cut the places of contact with bolt heads and install the side covers inside the trunk.
13. Attach the tow ball socket (3) and electrical socket plate (4) to the towbar mainframe (1) using bolts M12x25 (15) with spring washers Ø12,2 (17) and round washers Ø13,0 (19).
14. Plug the tow ball (2) into the socket (3) following the attached instructions.

Caution:

1. Different types of (2) may be attached to the (1) only if:
1. The adapted tow has its own information label with homologation number.
2. D and S values are equal or higher than (1) values.
3. Tow ball centre-point is in accordance with the drawing.

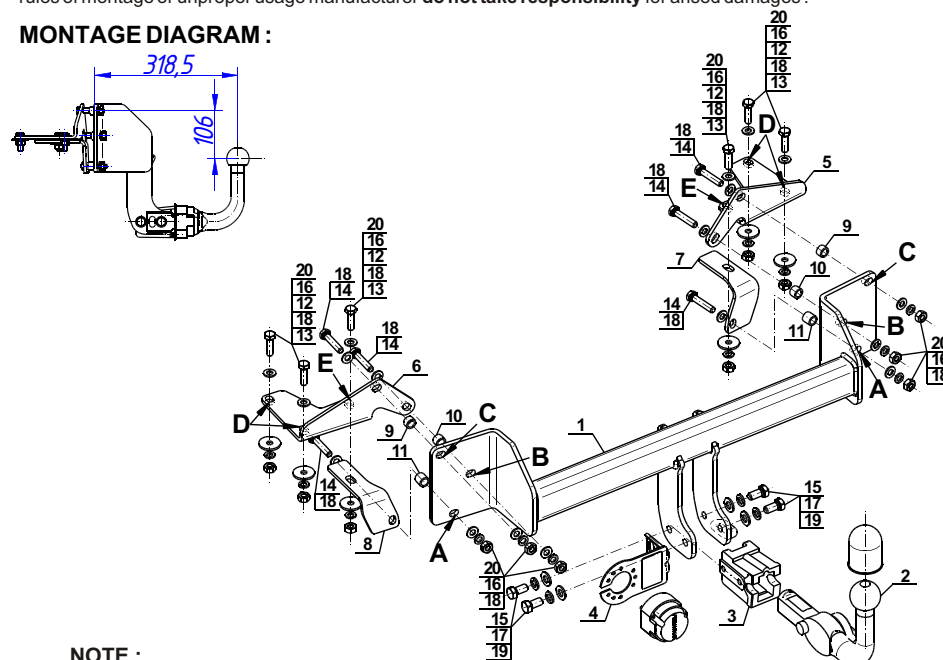
Obeying this instruction assures correct montage and the S-394 tow bar operating.

After assembling of the tow bar **S-394** you have to get entry in cars registration book.

CAUTION:

Check if all bolts and nuts are correctly tightened after 1000km. Keep tow ball clean, grease and cased. All mechanical damages of tow bar excludes its further exploitation. Damaged ball hook **cannot be repaired**. In case of braking the rules of montage or improper usage manufacturer **do not take responsibility** for arised damages.

MONTAGE DIAGRAM:



NOTE:

Bunch of wires is not included (in total price).