



### PRZEZNACZENIE

Zaczepek kulowy **S-398** jest przeznaczony do holowania przyczepy. Zaczepek ten posiada aktualne Świadectwo Homologacji uprawniające do oznaczenia wyrobu znakiem homologacji **E20**.

### WARUNKI MONTAŻU

Zaczepek kulowy **S-398** może być używany i eksploatowany w samochodzie o właściwym stanie technicznym elementów nadwozia. Zaczepek musi być zamontowany i eksploatowany w samochodzie zgodnie z niniejszą instrukcją.

Wszystkie śruby i nakrętki występujące w zaczepek kulowym muszą być dokręcone odpowiednim momentem obrotowym ( $M_0$ ) o wartościach podanych w poniższej tabeli (dla śrub w klasie 8.8):

M8	-	25 (Nm)	M12	-	85 (Nm)
M10	-	50 (Nm)	M16	-	200 (Nm)

### WARUNKI EKSPLOATACJI

Zaczepek kulowy **S-398** posiada tabliczkę znamionową określającą prawidłowe i bezpieczne obciążenie zaczepeku, tj.:

Typ: <b>S-398</b> <b>A50-X</b> <b>(E20) 55R-01 4526</b> <b>D = 9,0 kN</b> <b>S = 75 kg</b> <b>R = 1600 kg</b>	Numer katalogowy zaczepeku kulowego Klasa zaczepeku kulowego (urządzenia sprzęgającego) Nr świadectwa Homologacji zaczepeku kulowego Teoretyczna siła odniesienia działająca na zaczepek kulowy Max. dopuszczalne obciążenie pionowe kuli zaczepeku Max. dopuszczalne obciążenie holowanej przyczepy
--	---

### Siłę D wylicza się ze wzoru:

$$D = g \times \frac{T_x R}{T + R} \text{ kN}$$

**T**-technicznie dopuszczalna maksymalna masa, w tonach, pojazdu ciągnącego (także ciągników holujących) łącznie, jeśli występuje, z obciążeniem pionowym przyczepy z osią centralną.

**R**-technicznie dopuszczalna maksymalna masa, w tonach, przyczepy samochodowej z dyszlem ruchomym w płaszczyźnie pionowej lub naczepey.

**g**- przyspieszenie ziemskie (przyjmowane jako 9,81 m/s<sup>2</sup>)

Podczas eksploatacji poszczególne elementy zaczepeku kulowego powinny być utrzymane w należytnym stanie technicznym i zabezpieczone przed działaniem korozji. W czasie holowania przyczepy musi być złączona dodatkowym elastycznym złączem o odpowiedniej wytrzymałości (linka, łańcuch). W czasie eksploatacji zaczepeku kulowego należy okresowo sprawdzać połączenia śrubowe, a w przypadku poluzowania nakrętek należy je dokręcić.

### MONTAŻ

Zaczepek kulowy **S-398** składa się z następujących elementów:

- |                                    |          |                               |           |
|------------------------------------|----------|-------------------------------|-----------|
| 1. Korpus                          | - 1 szt. | 9. Śruba M12x25 (PN/M-82105)  | - 3 szt.  |
| 2. Kula (ACS-6020)                 | - 1 szt. | 10. Śruba M12x30 (PN/M-82105) | - 1 szt.  |
| 3. Gniazdo kuli (ACS)              | - 1 szt. | 11. Śruba M12x40 (PN/M-82105) | - 8 szt.  |
| 4. Uchwyt gniazda (CZ-050.00)      | - 1 szt. | 12. Podkładka sprężysta Ø12,2 | - 4 szt.  |
| 5. Wspornik prawy                  | - 1 szt. | 13. Podkładka sprężysta Ø12,2 | - 12 szt. |
| 6. Wspornik lewy                   | - 1 szt. | 14. Podkładka okrągła Ø10,5   | - 4 szt.  |
| 7. Podkładka specjalna Ø30/Ø12,5x3 | - 4 szt. | 15. Podkładka okrągła Ø13,0   | - 8 szt.  |
| 8. Śruba M10x1,25x40 (PN/M-82105)  | - 4 szt. | 16. Nakrętka M12              | - 4 szt.  |

W celu zamontowania zaczepeku kulowego należy przestrzegać poniższego opisu:

1. Montaż zaczepeku **wymaga demontażu i podcinania zderzaka tylnego**.
2. Zdemontować zderzak tylny, wraz z metalowym wzmocnieniem (wzmocnienie nie będzie ponownie wykorzystane, wykorzystane natomiast będą ponownie nakrętki fabryczne M10).

**25.02.2019.**

**Nr kat. S-398**

3. Wsunąć wsporniki (5, 6) do wewnątrz podłużnic i skrócić luźno śrubami M12x40 (11) wraz z podkładkami sprężystymi Ø12,2 (13) i podkładkami specjalnymi Ø30/Ø12,5x3 (7).
4. Na wystające wsporniki (5, 6) nasunąć korpus (1) i skrócić go luźno z pasem tylnym śrubami M10x1,25x40 (8) wraz z podkładkami sprężystymi Ø10,2 (12), podkładkami okrągłymi Ø10,5 (14) oraz fabrycznymi nakrętkami M10.
5. Skrócić luźno korpus (1) ze wspornikami (5, 6) śrubami M12x40 (11) wraz z podkładkami okrągłymi Ø13,0 (15), podkładkami sprężystymi Ø12,2 (13) i nakrętkami M12 (16).
6. Dokręcić wszystkie śruby z momentami podanymi w tabeli.
7. Do korpusu (1) dokręcić gniazdo kuli (3) i uchwyt gniazda elektrycznego (4) śrubami M12x30 (10) - 1 szt. i M12x25 (9) - 3 szt. wraz z podkładkami sprężystymi Ø12,2 (13) i podkładkami okrągłymi Ø13,0 (15).
8. Wykonać podcięcie zderzaka zgodnie z rysunkiem 1.
9. Zamontować zderzak tylny.
10. Wpiąć kulę (2) do gniazda (3) zgodnie z załączoną instrukcją.

### Uwaga:

Do korpusu zaczepeku (1) może być zamontowana kula (2) o innej konstrukcji niż podano w niniejszej instrukcji pod warunkiem, że:

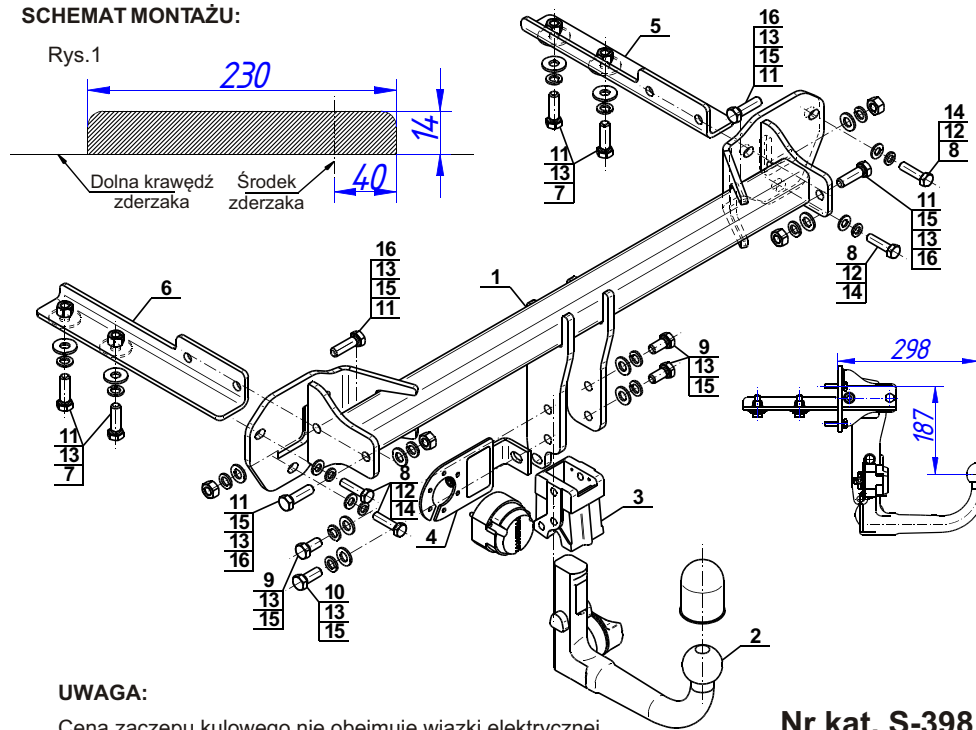
1. Zastosowana kula posiada tabliczkę znamionową z numerem homologacji.
2. Parametry D i S mają wartość większą lub równą od wartości korpusu (1).
3. Położenia środka kuli jest zgodne z rysunkiem.

**Przestrzeganie niniejszej instrukcji zapewnia prawidłowy montaż i eksploatację zaczepeku kulowego S-398.**

Po zamontowaniu zaczepeku kulowego **S-398** należy uzyskać wpis w **dowodzie rejestracyjnym** pojazdu.

**UWAGA:** Sprawdzać połączenia śrubowe po przejechaniu 1000 km. Kulę zawsze utrzymywać w czystości i smarować smarem stałym. Stosować osłonę kuli. Wszystkie uszkodzenia mechaniczne zaczepeku kulowego **S-398** wykluczają dalszą jego eksploatację. Uszkodzony zaczepek **nie może być naprawiany**. W przypadku nie przestrzegania opisanego sposobu montażu lub niewłaściwego jego użytkowania producent **nie ponosi odpowiedzialności** za powstałe szkody.

### SCHEMAT MONTAŻU:



### UWAGA:

Cena zaczepeku kulowego nie obejmuje wiązki elektrycznej.

**Nr kat. S-398**



**DESTINATION**

Tow bar **S-398** is designed for towing a trailer. This ball hook has a current certification of approval authorizing the product with **E20** certification sign.

**FITTING CONDITIONS**

Tow bar **S-398** can be used and operated in a car with proper technical conditions of body elements. Those parts cannot be mechanically damaged. The ball hook has to be installed and operated in a car according to this instruction. All bolts and nuts in ball hook have to be screwed down with proper torque (Mo). Torque values are given below:

M8	-	25 (Nm)	M12	-	85 (Nm)
M10	-	50 (Nm)	M16	-	200 (Nm)

**OPERATION CONDITIONS**

The tow bar **S-398** has a rating plate describing correct and safe loads of the hook:

Typ: <b>S-398</b>	Tow bar catalogue number.
<b>A50-X</b>	Tow bar class (compressing device)
<b>E20 55R-01 4526</b>	Tow bar certification of approval number
<b>D = 9,0 kN</b>	Theoretical related force working on a ball hook
<b>S = 75 kg</b>	Max permissible vertical load of the hook ball
<b>R = 1600 kg</b>	Max permissible load of towing trailer

**D - force is calculated using the following formula:**

$$D = g \times \frac{T \times R}{T + R} \text{ kN}$$

T-technically permissible maximum mass in tonnes of the towing vehicle (also towing tractors) including, if necessary, the vertical load of a centrale axle trailer.  
 R-technically permissible maximum mass in tonnes of the full trailer with drawgal free to move in the vertical plane or of the semi-trailer.  
 g-acceleration due to gravity(assumed as 9,81 m/s<sup>2</sup>)

During operating individual elements of ball hook should be kept in a proper technical condition and protected from corrosion. The trailer must be linked with an elastic joint with proper durability (cord, chain) while towing. It is necessary to check periodically bolt joints during operating the ball hook. If screws are eased, it is necessary to screw them down.

**FITTING**

The tow bar **S-398** is made up of the following elements:

- |  |            |                         |            |
|--|------------|-------------------------|------------|
| 1. Towbar mainframe                    | - 1 piece  | 9. Bolt M12x25          | - 3 pieces |
| 2. Tow ball (ACS-6020)                 | - 1 piece  | 10. Bolt M12x30         | - 1 piece  |
| 3. Tow ball socket (ACS)               | - 1 piece  | 11. Bolt M12x40         | - 8 pieces |
| 4. Electrical socket plate (CZ-050.00) | - 1 piece  | 12. Spring washer Ø10,2 | - 4 pieces |
| 5. Right support                       | - 1 piece  | 13. Spring washer Ø12,2 | -12 pieces |
| 6. Left support                        | - 1 piece  | 14. Round washer Ø10,5  | - 4 pieces |
| 7. Special washer Ø30/Ø12,5x3          | - 4 pieces | 15. Round washer Ø13,0  | - 8 pieces |
| 8. Bolt M10x1,25x40                    | - 4 pieces | 16. Nut M12             | - 4 pieces |

Please follow the installation fitting instruction below in order to ensure correct installation of the towbar:

1. Installation **requires removing and cutting of the rear bumper.**
2. Remove the rear bumper with the metal strengthening (the strengthening will not be re-used, the factory nuts M10 will be re-used).

3. Slide the supports (5, 6) into internal part of the stringers and screw loosely using bolts M12x40 (11) with spring washers Ø12,2 (13) and special washers Ø30/Ø12,5x3 (7).
4. Slide the towbar mainframe (1) into the protruding supports (5, 6) and screw it loosely with the back belt using bolts M10x1,25x40 (8) with spring washers Ø10,2 (12), round washers Ø10,5 (14) and factory nuts M10.
5. Screw loosely the towbar mainframe (1) with the supports (5, 6) using bolts M12x40 (11) with round washers Ø13,0 (15), spring washers Ø12,2 (13) and nuts M12 (16).
6. Tighten all screws according to the torque shown in the table.
7. Tighten the tow ball socket (3) and electrical socket plate (4) to the towbar mainframe (1) using bolts M12x30 (10) - 1 pc. and M12x25 (9) - 3 pcs. with spring washers Ø12,2 (13) and round washers Ø13,0 (15).
8. Make an undercut in the bumper according to the figure 1.
9. Install the rear bumper.
10. Plug the tow ball (2) into the socket (3) following the attached instructions.

**Caution:**

Different types of (2) may be attached to the (1) only if:

1. The adapted tow has its own information label with homologation number.
2. D and S values are equal or higher than (1) values.
3. Tow ball centre-point is in accordance with the drawing.

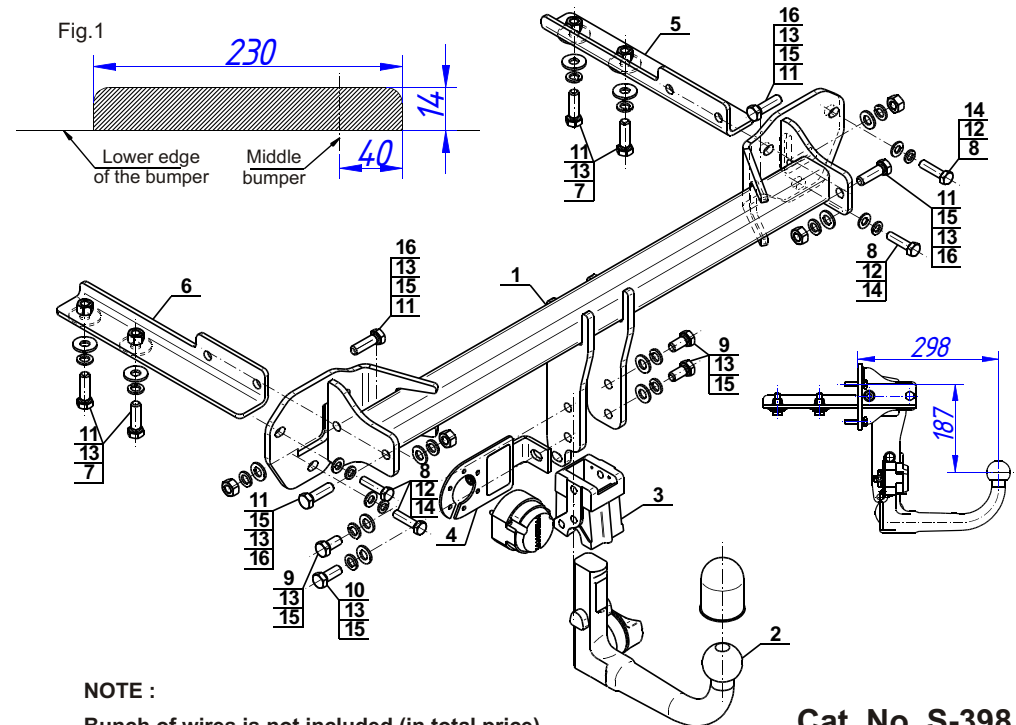
**Obeying this instruction assures correct montage and the S-398 tow bar operating.**

After assembling of the tow bar **S-398** you have to get entry in cars **registration book.**

**CAUTION :**

Check if all bolts and nuts are correctly tightened after 1000km. Keep tow ball clean, grease and cased. All mechanical damages of tow bar excludes its further exploitation. Damaged ball hook **cannot be repaired.** In case of braking the rules of montage or unproper usage manufacturer **do not take responsibility** for arised damages.

**MONTAGE DIAGRAM :**



**NOTE :**

Bunch of wires is not included (in total price).