



**INSTRUKCJA
MONTAŻU I EKSPLOATACJI
ZACZEPU KULOWEGO DO:
Toyota Avensis (4D) (T27) (2009 -)
Toyota Corolla (4D) (E15) (2007 - 2010)
Toyota Auris Touring Sports (2013 -)**

Nr kat. T-096

PRZEZNACZENIE

Zaczepek kulowy T-096 do samochodu jest przeznaczony do holowania przyczepy. Zaczepek ten posiada aktualne Świadectwo Homologacji uprawniające do oznaczenia wyrobu znakiem homologacji **e20**.

WARUNKI MONTAŻU

Zaczepek kulowy T-096 może być używany i eksploatowany w samochodzie o właściwym stanie technicznym elementów nadwozia. Zaczepek musi być zamontowany i eksploatowany w samochodzie zgodnie z niniejszą instrukcją.

Wszystkie śruby i nakrętki występujące w zaczepeku kulowym muszą być dokręcone odpowiednim momentem obrotowym (Mo) o wartościach podanych w poniższej tabeli (dla śrub w klasie 8.8):

M8	-	25	(Nm)	M12	-	85	(Nm)
M10	-	50	(Nm)	M16	-	200	(Nm)

WARUNKI EKSPLOATACJI

Zaczepek kulowy T-096 posiada tabliczkę znamionową określającą prawidłowe i bezpieczne obciążenie zaczepeku, tj.:

Typ: T-096 A50-X e20 00 - 1123 D = 10,0 kN S = 80 kg R = 1800 kg	Zaczepek kulowy do samochodu Toyota Avensis (4D) Klasa zaczepeku kulowego (urządzenia sprzęgającego) Nr. świadectwa Homologacji zaczepeku kulowego Teoretyczna siła odniesienia działająca na zaczepek kulowy Max. dopuszczalne obciążenie pionowe kuli zaczepeku Max. dopuszczalne obciążenie holowanej przyczepy
--	--

Siłę D wylicza się ze wzoru:

$$D = g_x \frac{T_x R}{T + R} \text{ kN}$$

T-technicznie dopuszczalna maksymalna masa, w tonach, pojazdu ciągnącego (także ciągników holujących) łącznie, jeśli występuje, z obciążeniem pionowym przyczepy z osią centralną.
R-technicznie dopuszczalna maksymalna masa, w tonach, przyczepy samochodowej z dyszlem ruchomym w płaszczyźnie pionowej lub nacpepy.
g- przyspieszenie ziemskie (przyjmowane jako 9,81 m/s²)

Podczas eksploatacji poszczególne elementy zaczepeku kulowego powinny być utrzymane w należytym stanie technicznym i zabezpieczone przed działaniem korozji. W czasie holowania przyczepa musi być złączona dodatkowym elastycznym złączem o odpowiedniej wytrzymałości (linka, łańcuch). W czasie eksploatacji zaczepeku kulowego należy okresowo sprawdzać połączenia śrubowe, a w przypadku poluzowania nakrętek należy je dokręcić.

MONTAŻ

Zaczepek kulowy T-096 do samochodu składa się z następujących elementów:

- | | | | |
|-------------------------------------|-----------------------|-------------------------------|-----------------------|
| 1. Korpus | - 1 szt. | 9. Śruba M12x35 | (PN/M-82105) - 4 szt. |
| 2. Kula | - 1 szt. | 10. Śruba M12x1,25x50 | (PN/M-82105)- 6 szt. |
| 3. Wspornik prawy | - 1 szt. | 11. Śruba M12x65 | (PN/M-82101)- 2 szt. |
| 4. Wspornik lewy | - 1 szt. | 12. Podkładka zwykła Ø13,0 | - 6 szt. |
| 5. Uchwyt gniazda elektrycznego | - 1 szt. | 13. Podkładka sprężysta Ø6,2 | - 1 szt. |
| 6. Podkładka specjalna Ø34/Ø12,5x5 | - 6 szt. | 14. Podkładka sprężysta Ø12,2 | - 12 szt. |
| 7. Podkładka specjalna Ø24/Ø8,5x2,5 | - 1 szt. | 15. Nakrętka M12 | - 6 szt. |
| 8. Śruba M6x25 | (PN/M-82105) - 1 szt. | | |

W celu zamontowania zaczepeku kulowego T-096 należy przestrzegać poniższego opisu:

1. Dla Toyota Avensis 4D (T27): Montaż zaczepeku nie wymaga podcinania zderzaka tylnego samochodu natomiast wymaga jego demontażu (podcinana jest tylko spodnia osłona).

02.11.2020.

Nr kat. T-096



**TOW BAR
Toyota Avensis (4D) (T27) (2009 -)
Toyota Corolla (4D) (E15) (2007 - 2010)
Toyota Auris Touring Sports (2013 -)
FITTING AND OPERATION MANUAL**

Cat. No. T-096

DESTINATION

Tow bar T-096 for a is designed for towing a trailer. This ball hook has a current certification of approval authorizing the product with **e20** certification sign.

FITTING CONDITIONS

Tow bar T-096 can be used and operated in a car with proper technical conditions of body elements. Those parts cannot be mechanically damaged . The ball hook has to be installed and operated in a car according to this instruction . All bolts and nuts in ball hook have to be screwed down with proper torque (Mo) . Torque values are given below :

M8	-	25	(Nm)	M12	-	85	(Nm)
M10	-	50	(Nm)	M16	-	200	(Nm)

OPERATION CONDITIONS

The tow bar T-096 has a rating plate describing correct and safe loads of the hook :

Typ: T-096 A50-X e20 00 - 1123 D = 10,0 kN S = 80 kg R = 1800 kg	The tow bar for Toyota Avensis (4D) Tow bar class (compressing device) Tow bar certification of approval number Teoretical related force working on a ball hook Max permissible vertical load of the hook ball Max permissible load of towing trailer
--	---

D - force is calculated using the following formula:

$$D = g_x \frac{T_x R}{T + R} \text{ kN}$$

T-technically permissible maximum mass in tonnes of the towing vehicale (also towing tractors) including, if necessary, the vertical load of a centrale axle trailer.
R-technically permissible maximum mass in tonnes of the full trailer with drawgal free to move in the vertical plane or of the semi-trailer.
g-acceleration due to gravity(assumed as 9,81 m/s²)

During operating individual elements of ball hook should be kept in a proper technical condition and protected from corrosion . The trailer must be linked with an elastic joint with proper durability (cord , chain) while towing .It is necessary to check periodically bolt joints during operating the ball hook. If screws are eased , it is necessary to screw them down .

FITTING

The tow bar T-096 is made up of the following elements :

- | | | | |
|--------------------------------|------------|-------------------------|-------------|
| 1. Towbar mainframe | - 1 piece | 9. Bolt M12x35 | - 4 pieces |
| 2. Tow ball | - 1 piece | 10. Bolt M12x(1,25)x50 | - 6 pieces |
| 3. Right support | - 1 piece | 11. Bolt M12x65 | - 2 pieces |
| 4. Left support | - 1 piece | 12. Round washer Ø13,0 | - 6 pieces |
| 5. Electrical socket plate | - 1 piece | 13. Spring washer Ø6,2 | - 1 piece |
| 6. Special washer Ø34/Ø12,5x5 | - 6 pieces | 14. Spring washer Ø12,2 | - 12 pieces |
| 7. Special washer Ø24/Ø8,5x2,5 | - 1 piece | 15. Nut M12 | - 6 pieces |
| 8. Bolt M6x25 | - 1 piece | | |

Follow the general directions in order to fit T-096 tow bar properly:

1. For Toyota Avensis 4D (T27): Installation does not require cutting of the rear bumper of the car while require its removal (cut only the underside of the cover).

02.11.2020.

Cat. No. T-096

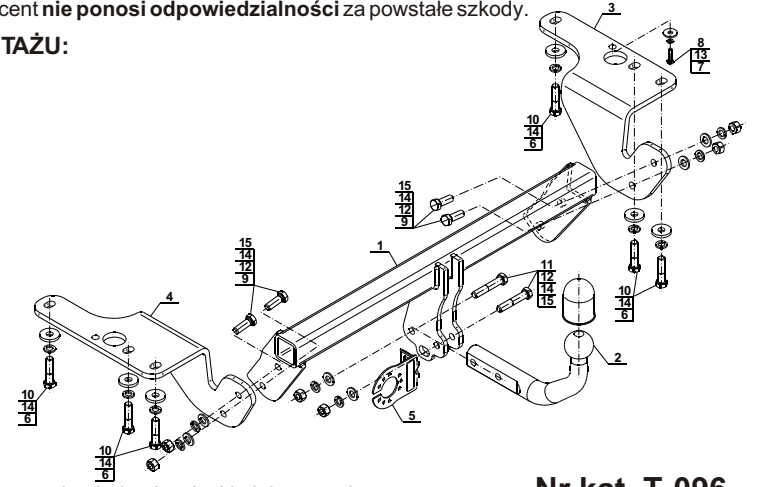
2. Dla Toyota Auris Touring Sports: Montaż zaczepeku nie wymaga demontażu ani podcinania zderzaka tylnego samochodu (podcinana jest tylko spodnia osłona).
3. Dla Toyota Corolla 4D (E15): Montaż zaczepeku wymaga demontażu i podcinania zderzaka tylnego.
4. Tylko dla Toyota Avensis 4D (T27) i Toyota Corolla 4D (E15): zdemontować zderzak i spodnią osłonę.
5. Tylko dla Toyota Auris Touring Sports: zdemontować spodnią osłonę.
6. Tylko dla Toyota Corolla 4D (E15): odkręcić belkę wzmocnienia zderzaka.
7. Zdemontować z podłużnicy ucho holownicze.
8. Opuścić tłumik z wieszaka i zdemontować osłonę termiczną (w przypadku gdy osłona istnieje w miejscach montażowych zaczepeku).
9. Tylko dla Toyota Corolla 4D (E15) wykonać:
 - wycięcie w belce wzmocnienia zderzaka według rys. 1.
 - ścięcie we wspornikach wzmocnienia zderzaka według rys. 2.
10. Przyłożyć do prawej podłużnicy wspornik prawy (3) i skrócić luzno za pomocą śrub M12x(1,25)x50 (10) wraz z podkładkami sprężystymi (14) i podkładkami specjalnymi Ø34/Ø12,5x5 (6).
11. Przyłożyć do lewej podłużnicy lewy wspornik (4) wraz z uchem holowniczym i skrócić luzno za pomocą śrub M12x1,25x50 (10) wraz z podkładkami sprężystymi (14) i podkładkami specjalnymi Ø34/Ø12,5x5 (6).
12. Pomiędzy zamontowane wsporniki (3, 4) wsunąć korpus (1) i skrócić za pomocą śrub M12x35 (9) wraz z podkładkami sprężystymi Ø12,2 (14), podkładkami okrągłymi Ø13,0 (12) i nakrętkami M12 (15).
13. Dokręcić wszystkie śruby.
14. Zamontować osłonę termiczną za pomocą fabrycznych śrub oraz śruby M6x25 (8) wraz z podkładką sprężystą Ø6,2 (13) i podkładką specjalną Ø24/Ø8,5x2,5 (7) oraz zawieszic tłumik.
15. Tylko dla Toyota Corolla 4D (E15) - zamontować ponownie belkę wzmocnienia.
16. Wykonać podcięcie osłony spodniej według załączonego rys.4.
17. Tylko dla Toyota Corolla 4D (E15) wykonać wycięcie w zderzaku według rys 3. następnie zamontować zderzak wraz z osłoną spodnią.
18. Tylko dla Toyota Avensis 4D (T27): zamontować zderzak wraz z osłoną dolną.
19. Tylko dla Toyota Auris Touring Sports: Zamontować osłonę spodnią.
20. Zamontować do korpusu (1) kulę (2) wraz z uchwytem gniazda elektrycznego (5) za pomocą śrub M12x65 (11) wraz z podkładkami okrągłymi Ø13,0 (12), sprężystymi Ø12,2 (14) i nakrętkami M12(15).

Przestrzeganie niniejszej instrukcji zapewnia prawidłowy montaż i eksploatację zaczepeku kulowego T-096.

Po zamontowaniu zaczepeku kulowego T-096 należy uzyskać wpis w dowodzie rejestracyjnym pojazdu.

UWAGA: Sprawdzać połączenia śrubowe po przejechaniu 1000 km. Kulę zawsze utrzymywać w czystości i smarować smarem stałym. Stosować osłonę kuli. Wszystkie uszkodzenia mechaniczne zaczepeku kulowego T-096 wykluczają dalszą jego eksploatację. Uszkodzony zaczepek **nie może być naprawiany**. W przypadku nie przestrzegania opisanego sposobu montażu lub niewłaściwego jego użytkowania producent **nie ponosi odpowiedzialności** za powstałe szkody.

SCHEMAT MONTAŻU:



UWAGA:

Cena zaczepeku kulowego nie obejmuje wiązki elektrycznej.

Nr kat. T-096

2. Toyota Auris Touring Sports: Rear bumper removing and cutting is not required (cut only the underside of the cover)
3. Toyota Corolla 4D (E15): Rear bumper removing and cutting is required.
4. Toyota Avensis 4D (T27) and Toyota Corolla 4D (E15): Remove the bumper and the bottom cover.
5. Toyota Auris Touring Sports: Remove the bottom cover.
6. Toyota Corolla 4D (E15): unscrew the beam from the strengthen of the bumper.
7. Dismantle the towing eye from the stringer.
8. Lower the silencer with hanger and remove the heat shield (when the cover are in mounting places)
9. Toyota Corolla 4D (E15):
 - cut in the bumper beam of the strengthen according to the fig. 1.
 - beheading in brackets of the reinforcement of the bumper according to the fig. 2.
10. Attach the right brackets to the right side of the stringers(3) and screw loosely using bolts M12x1,25x50 (10) with spring washers Ø12,2 (14), special washers Ø34/Ø12,5x5 (6).
11. Attach the left support (4) to the left side of the stringers with towing eye and screw loosely using bolts M12x1,25x50 (10) with spring washers (14) and special washers Ø34/Ø12,5x5 (6).
12. Between supports (3, 4), side the towbar mainframe (1) and screw using bolts M12x35 (9) with spring washers Ø12,2 (14), round washers Ø13,0 (12) and nuts M12 (15).
13. Tighten all screws.
14. Install the heat shield Rusing factory bolts and bolt M6x25 (8) with spring washers Ø6,2 (13) and special washers Ø24/Ø8,5x2,5 (7) and hang on the silencer.
15. Toyota Corolla 4D (E15)- Reinstall the beam of the reinforcement.
16. Perform undercut of the bottom cover according to the attached fig.4.
17. Toyota Corolla 4D (E15)- Make an undercut in the bumper according to the fig 3. Then Install the bumper and the bottom cover.
18. Toyota Avensis 4D (T27): Install the bumper and the bottom cover.
19. Toyota Auris Touring Sports: Install the bottom cover.
20. Install to the towbar mainframe (1) the tow ball (2) with electrical plate (5) using bolts M12x65 (11), round washers Ø13,0 (12), spring washers Ø12,2 (14) and nuts M12 (15).

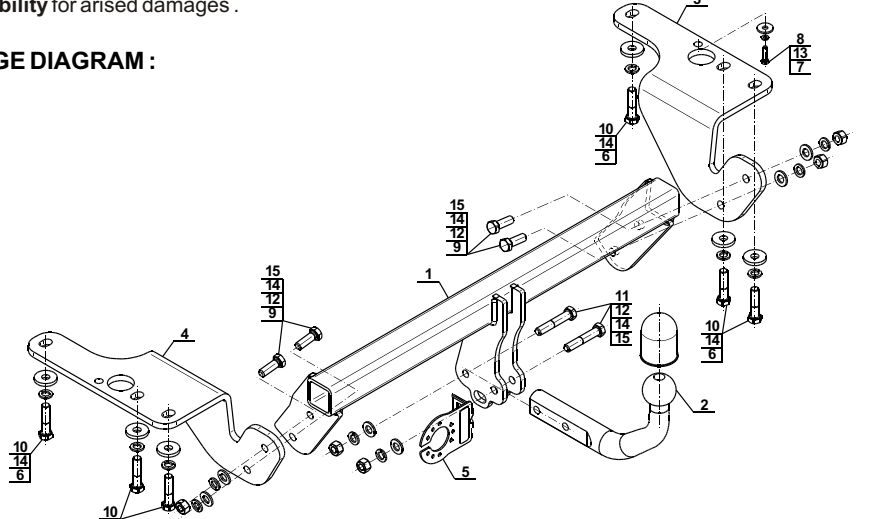
Obeying this instruction assures correct montage and the tow bar operating in a Toyota Avensis (4D).

After assembling of the tow bar T-096 you have to get entry in cars registration book.

CAUTION :

Check if all bolts and nuts are correctly tightened after 1000km. Keep tow ball clean, grease and cased. All mechanical damages of tow bar excludes its further exploitation . Damaged ball hook **cannot be repaired**. In case of braking the rules of montage or improper usage manufacturer **do not take responsibility** for arised damages .

MONTAGE DIAGRAM :



NOTE :

Bunch of wires is not included (in total price).

Cat. No. T-096

Verwendungsbereich

Vor der Montage einer Anhängerkupplung überprüfen Sie bitte in der Montageanleitung und im Fahrzeugschein, dass der Wagen zum Anhänger geeignet ist.

Die Anhängerkupplung **T-096** ist für das Ziehen eines Anhängers bestimmt. Die Anhängerkupplung besitzt das Prüfzeichen **e20**.

Vorbedingungen für die Montage der Anhängerkupplung

Die Anhängerkupplung **T-096** darf nur an Fahrzeugen montiert und genutzt werden, deren Karosserie in einem einwandfreien technischen Zustand ist. Die Anhängerkupplung darf nur entsprechend der folgenden Anleitungen montiert und genutzt werden.

Alle Schrauben und Muttern entsprechend dem in der folgenden Tabelle angegebenen Drehmoment (Mo) anziehen (das Drehmoment bezieht sich jeweils auf Schrauben der Festigkeitsklasse 8.8):

M8	-	25 (Nm)	M12	-	85 (Nm)
M10	-	50 (Nm)	M16	-	200 (Nm)

Nutzungsbedingungen

Die Anhängerkupplung **T-096** besitzt ein Typenschild, das die Parameter für eine ordnungsgemäße und sichere Belastung der Kupplung angibt:

Typ: T-096	Katalognummer von der Anhängerkupplung
A50-X	Kupplungsklasse
e20 00 - 1123	Die Homologationsnummer der Anhängerkupplung
D = 10,0 kN	D-Wert
S = 80 kg	Stützlast
R = 1800 kg	Max. Anhängerlast

Der D-Wert wird nach folgender Formel berechnet:

$$D = g \times \frac{T \times R}{T + R} \text{ kN}$$

T-zulässiges Gesamtgewicht des Zugfahrzeugs (oder auch eines Schleppzuges) in Tonnen; einschließlich, falls gegeben, der senkrechten Achslast des Anhängers auf die Zentralachse

R- zulässiges Gesamtgewicht eines PKW-Anhängers mit einer in der Senkrechten beweglichen Deichsel oder eines Aufliegers (in Tonnen)

g- Erdbeschleunigung (9,81 m/s²).

Während der Nutzung sind die einzelnen Kupplungsteile in einem einwandfreien technischen Zustand zu halten und vor Korrosion zu schützen. Während des Schleppvorgangs ist der Anhänger zusätzlich mit einem Seil oder einer Kette von entsprechender Stärke mit dem Zugfahrzeug zu verbinden. Während der Nutzung der Anhängerkupplung sind von Zeit zu Zeit die Verschraubungen zu überprüfen und gegebenenfalls nachzuziehen.

Montageanleitung:

Die Anhängerkupplung **T-096** besteht aus :

1. Gestell	- 1 Stück	9. Schraube M12x35	- 4 Stück
2. Kupplungskugel	- 1 Stück	10. Schraube M12x1,25x50	- 6 Stück
3. Rechte Stütze	- 1 Stück	11. Schraube M12x65	- 2 Stück
4. Linke Stütze	- 1 Stück	12. Runde Unterlegscheibe Ø13,0	- 6 Stück
5. Steckdosenhalterung	- 1 Stück	13. Federring Ø6,2	- 1 Stück
6. Spezielle Unterlegscheibe Ø34/Ø12,5x5	- 6 Stück	14. Federring Ø12,2	-12 Stück
7. Spezielle Unterlegscheibe Ø24/Ø8,5x2,5	- 1 Stück	15. Mutter M12	- 6 Stück
8. Schraube M6x25	- 1 Stück		

Um die Anhängerkupplung T-096 richtig zu montieren ist folgende Beschreibung einzuhalten:

- Für Toyota Avensis 4-Türer (T27): die Montage der Anhängerkupplung erfordert die Demontage, aber erfordert keinen Anschnitt der hinteren Stoßstange (nur die untere Schutzhaube wird angeschnitten).
- Für Toyota Auris Touring Sports: die Montage der Anhängerkupplung erfordert weder die Demontage noch einen Anschnitt der hinteren Stoßstange (nur die untere Schutzhaube wird angeschnitten).
- Für Toyota Corolla 4-Türer (E15): die Montage der Anhängerkupplung erfordert die Demontage und einen Anschnitt der hinteren Stoßstange.
- Für Toyota Avensis 4-Türer (T27) und Toyota Corolla 4-Türer (E15): die hintere Stoßstange und die untere Schutzhaube demontieren.
- Nur für Toyota Auris Touring Sports: die untere Schutzhaube demontieren.
- Nur für Toyota Corolla 4-Türer (E15): der Balken der Stoßstangeverstärkung abschrauben.
- Vom Längsträger die Abschleppöse demontieren.
- Den Auspufftopf vom Haken entfernen, die Thermoschutzhaube demontieren (wenn die Thermoschutzhaube an der Montagestellen der Anhängerkupplung vorhanden ist).
- Nur für Toyota Corolla 4-Türer (E15):
- einen Anschnitt der Balken der Stoßstangeverstärkung nach Zchg. 1 durchführen.
- Anschnitte der Stützen der Stoßstangeverstärkung nach Zchg. 2 durchführen.
- An den rechten Längsträger die rechte Stütze (3) anlegen und mit den Schrauben M12x1,25x50 (10), den Federringen Ø12,2 (14) und den speziellen Unterlegscheiben Ø34/Ø12,5x5 (6) locker anschrauben.
- An den linken Längsträger die linke Stütze (4) mit Abschleppöse anlegen und mit den Schrauben M12x1,25x50 (10), den Federringen Ø12,2 (14) und den speziellen Unterlegscheiben Ø34/Ø12,5x5 (6) locker anschrauben.
- Zwischen die montierten Stützen (3, 4) das Gestell (1) einschieben und mit den Schrauben M12x35 (9), den Federringen Ø12,2 (14), den Unterlegscheiben Ø13,0 (12) und den Muttern M12 (15) anschrauben.
- Alle Schrauben festziehen.
- Die Thermoschutzhaube mit den vom Werk aus vorhandenen Schrauben M6x25 (8), dem Federring Ø6,2 (13) und der speziellen Unterlegscheibe Ø24/Ø8,5x2,5 (7) montieren und den Auspufftopf einbauen.
- Nur für Toyota Corolla 4-Türer (E15) - der Balken der Stoßstangeverstärkung wieder montieren.
- Einen Anschnitt der unteren Schutzhaube nach Zchg. 4 ausführen.
- Nur für Toyota Corolla 4-Türer (E15): einen Anschnitt der hinteren Stoßstange nach Zchg. 3 ausführen und anschließend die Stoßstange zusammen mit der unteren Schutzhaube wieder montieren.
- Nur für Toyota Avensis 4-Türer (T27): die Stoßstange zusammen mit der unteren Schutzhaube wieder montieren.
- Nur für Toyota Auris Touring Sports: die untere Schutzhaube wieder montieren.
- An das Gestell (1) die Kupplungskugel (2) und die Steckdosenhalterung (5) mit den Schrauben M12x65 (11) zusammen mit den Unterlegscheiben Ø13,0 (12), mit den Federringen Ø12,2 (14) und mit den Muttern M12 (15) anschrauben.

Die Einhaltung vorliegender Gebrauchsanleitung versichert richtige Montage Und Nutzung der Anhängerkupplung T-096.

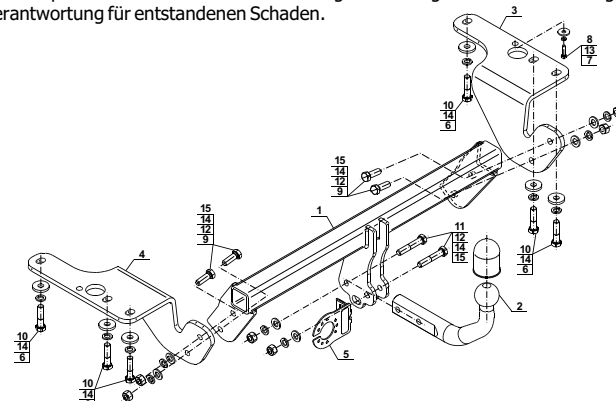
Montage der Anhängerkupplung **T-096** soll ins Fahrzeugschein eingetragen werden.

Achtung: Nach 1000 km sind die Schraubverbindungen nachzuprüfen. Die Kugel ist sauber einzuhalten und mit Schmierfett einzuschmieren. Eine Kugelschutz ist zu verwenden.

Alle mechanischen Beschädigungen der Anhängerkupplung **T-096** schließen weitere Nutzung aus.

Die beschädigte Anhängerkupplung ist nicht reparierbar. Sollte die Art der Montage nicht eingehalten oder falsch genutzt werden, übernimmt der Hersteller keine Verantwortung für entstandenen Schaden.

Montageschema:



Achtung: Im Preis der Anhängerkupplung ist kein Elektrosatz enthalten.

Die Anhängerkupplung muss nicht beim TÜV vorgeführt werden, da diese mit dem Zeichen e20 ausgezeichnet ist, es sei denn, dass aktuelle Vorschriften es anders bestimmen. Diese Montageanleitung dient als ABE und muss mit den Fahrzeugpapieren mitgeführt werden.

T-096

Toyota Avensis (4D) (T27) (2009 -)

Toyota Corolla (4D) (E15) (2007 - 2010)

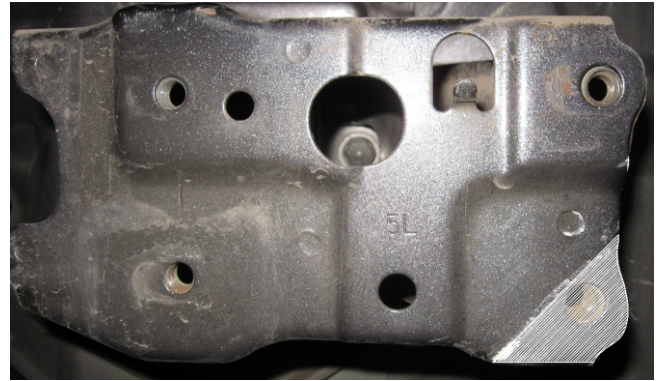
Toyota Auris Touring Sports (2013 -)

Toyota Corolla (4D) (E15)

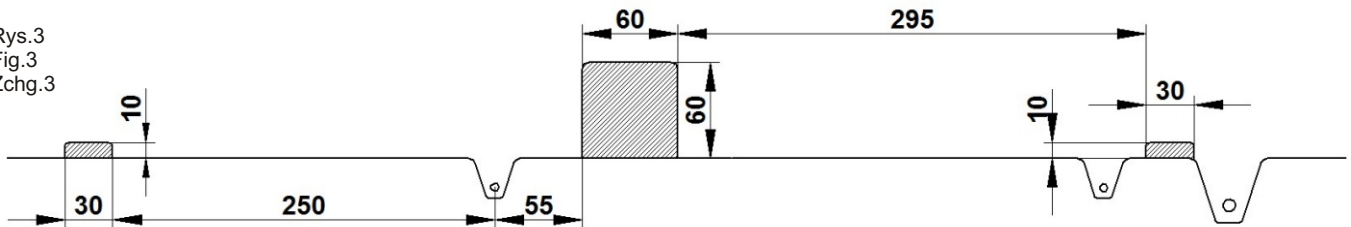
Rys.1
Fig.1
Zchg.1



Rys.2
Fig.2
Zchg.2

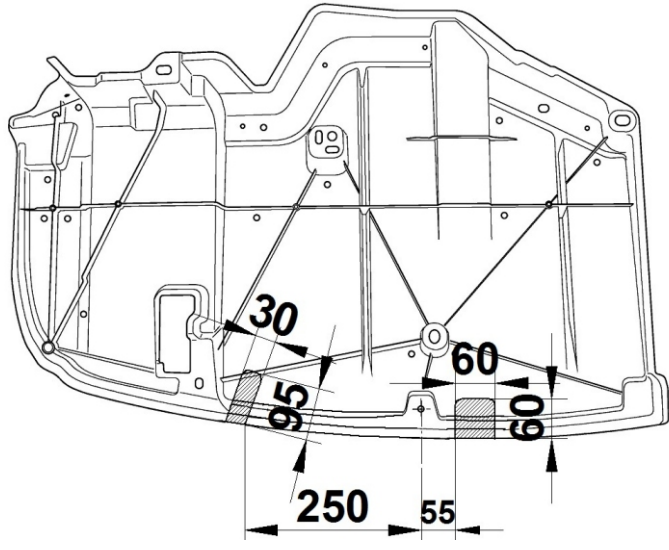


Rys.3
Fig.3
Zchg.3

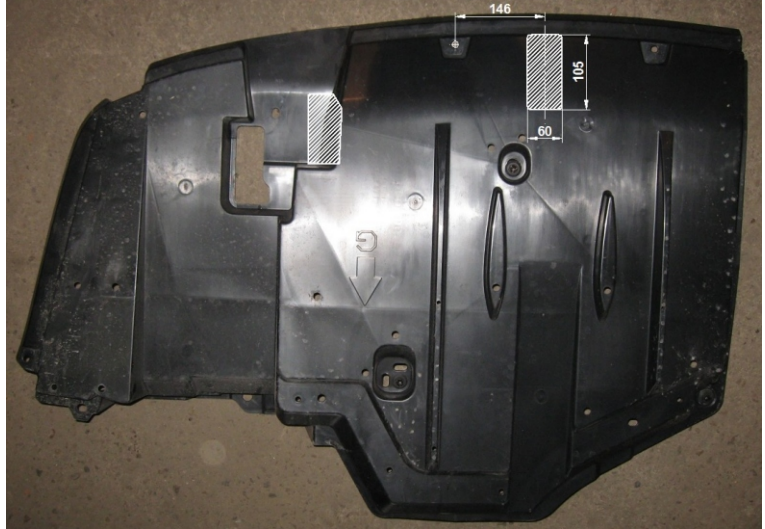


Toyota Corolla (4D) (E15)

Rys.4
Fig.4
Zchg.4



Toyota Auris Touring Sports



Toyota Avensis (4D) (T27)

