

PRZEZNACZENIE

Hak kulowy T-100 do samochodu Toyota Avensis (4/5D) jest przeznaczony do holowania przyczepy. Hak ten posiada aktualne Świadectwo Homologacji uprawniające do oznaczenia wyrobu znakiem homologacji E20.

WARUNKI MONTAŻU

Hak kulowy T-100 może być używany i eksploatowany w samochodzie o właściwym stanie technicznym elementów nadwozia. Hak musi być zamontowany i eksploatowany w samochodzie zgodnie z niniejszą instrukcją.

Wszystkie śruby i nakrętki występujące w haku kulowym muszą być dokręcone odpowiednim momentem obrotowym (Mo) o wartościach podanych w poniższej tabeli (dla śrub w klasie 8.8):

M8	-	25 (Nm)	M12	-	85 (Nm)
M10	-	50 (Nm)	M16	-	200 (Nm)

WARUNKI EKSPLOATACJI

Hak kulowy T-100 posiada tabliczkę znamionową określającą prawidłowe i bezpieczne obciążenie haka, tj.:

Typ: T-100 A50-X E20 55R-01 1405 D = 8,3 kN S = 75 kg R = 1550 kg	Hak kulowy do samochodu Toyota Avensis (4/5D) Klasa haka kulowego (urządzenia sprzęgającego) Nr. świadectwa Homologacji haka Teoretyczna siła odniesienia działająca na hak kulowy Max. dopuszczalne obciążenie pionowe kuli haka Max. dopuszczalne obciążenie holowanej przyczepy
--	---

Podczas eksploatacji poszczególne elementy haka kulowego powinny być utrzymane w należyтым stanie technicznym i zabezpieczone przed działaniem korozji. W czasie holowania przyczepa musi być złączona dodatkowym elastycznym złączem o odpowiedniej wytrzymałości (linka, łańcuch). W czasie eksploatacji haka kulowego należy okresowo sprawdzać połączenia śrubowe, a w przypadku poluzowania nakrętek należy je dokręcić.

MONTAŻ

Hak kulowy T-100 do samochodu Toyota Avensis (4/5D) składa się z następujących elementów.

- | | | | |
|------------------------------------|----------|------------------------------|----------|
| 1. Korpus haka | - 1 szt. | 5. Podkładka zwykła Ø13,0 | - 2 szt. |
| 2. Kula haka | - 1 szt. | 6. Podkładka sprężysta Ø12,2 | - 2 szt. |
| 3. Uchwyt do gniazda elektrycznego | - 1 szt. | 7. Nakrętka M12 | - 2 szt. |
| 4. Śruba M12x70 | - 2 szt. | | |

W celu zamontowania haka kulowego T-100 należy przestrzegać poniższego opisu:

- Montaż haka kulowego wymaga podcinania zderzaka tylnego w samochodzie oraz wycięcia żeberk usztywniających zderzak.
- Rozkręcić hak kulowy na elementy montażowe oraz zdemontować (odkręcić) zderzak tylny samochodu. Po odkręceniu zderzaka należy usunąć z niego (od wewnątrz) żeberka usztywniające zderzak tylny samochodu (znajdujące się w dolnej części zderzaka).
- Następnie zdemontować z podłużnicy prawej i lewej fabryczne uchwyty holownicze.
- Przyłożyć korpus haka (1) do podłużnicy a następnie przykręcić go do podłużnicy za pomocą śrub fabrycznych pozostałych po odkręceniu uchwytów holowniczych.
- Przyłożyć zderzak tylny do samochodu, wytrasować (wyznaczyć) miejsce i wielkość podcięcia w pasie dolnym zderzaka i wykonać to podcięcie (podcięcie około 60x90 mm - pod uchwyty kuli haka).

30.10.2015

Nr kat. T-100

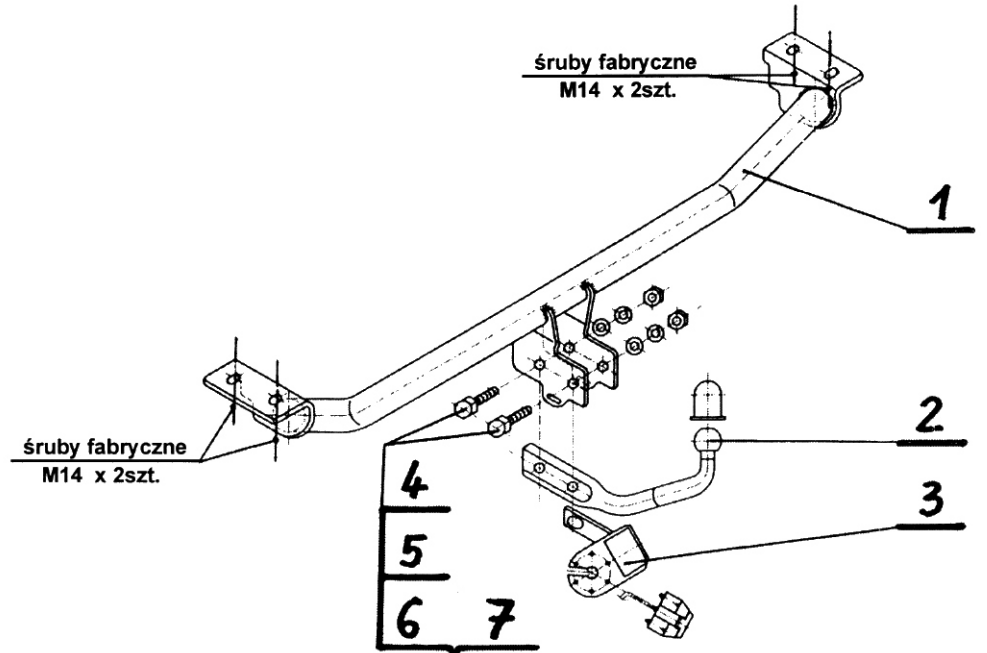
- Zamontować zderzak tylny do samochodu.
- Do korpusu haka (1) przykręcić kule haka (2) śrubami M12x70 (4) z podkładkami zwykłymi Ø13,0 (5), sprężystymi Ø12,2 (6) oraz nakrętkami M12 (7), przykręcić równocześnie z lewej strony kuli haka (2) uchwyt do gniazda elektrycznego (3).
- Sprawić czy wszystkie połączenia śrubowe zostały odpowiednio mocno dokręcone.

Przestrzeganie niniejszej instrukcji zapewnia prawidłowy montaż i eksploatację haka kulowego T-100 w samochodzie Toyota Avensis (4/5D).

Po zamontowaniu haka kulowego T-100 należy uzyskać wpis w dowodzie rejestracyjnym pojazdu na dowolnej stacji kontroli technicznej pojazdu.

UWAGA: Wszystkie uszkodzenia mechaniczne haka kulowego T-100 wykluczają dalszą jego eksploatację. Uszkodzony hak nie może być naprawiany. W przypadku nie przestrzegania opisanego sposobu montażu lub niewłaściwego jego użytkowania producent nie ponosi odpowiedzialności za powstałe szkody.

SCHEMAT MONTAŻU:



UWAGA:

Cena haka nie obejmuje wiązki elektrycznej.

Nr kat. T-100

DESTINATION

Tow bar T-100 for a Toyota Avensis (4/5D) is designed for towing a trailer. This ball hook has a current certification of approval authorizing the product with E20 certification sign.

FITTING CONDITIONS

Tow bar T-100 can be used and operated in a car with proper technical conditions of body elements. Those parts cannot be mechanically damaged. The ball hook has to be installed and operated in a car according to this instruction. All bolts and nuts in ball hook have to be screwed down with proper torque (Mo). Torque values are given below:

M8	-	25 (Nm)	M12	-	85 (Nm)
M10	-	50 (Nm)	M16	-	200 (Nm)

OPERATION CONDITIONS

The tow bar T-100 has a rating plate describing correct and safe loads of the hook:

Typ: T-100 A50-X E20 55R-01 1405 D = 8,3 kN S = 75 kg R = 1550 kg	The tow bar for Toyota Avensis (4/5D) Tow bar class (compressing device) Tow bar certification of approval number Teoretical related force working on a ball hook Max permissible vertical load of the hook ball Max permissible load of towing trailer
--	--

During operating individual elements of ball hook should be kept in a proper technical condition and protected from corrosion. The trailer must be linked with an elastic joint with proper durability (cord, chain) while towing. It is necessary to check periodically bolt joints during operating the ball hook. If screws are eased, it is necessary to screw them down.

FITTING

The tow bar T-100 for Toyota Avensis (4/5D) is made up of the following elements:

- | | | | |
|-----------------------------|------------|-----------------------|------------|
| 1. Tow bar's body | - 1 piece | 5. Flat washer 13,0 | - 2 pieces |
| 2. Ball hook | - 1 piece | 6. Spring washer 12,2 | - 2 pieces |
| 3. Electrical socket holder | - 1 piece | 7. Nut M12 | - 2 pieces |
| 4. Bolt M12x70 | - 2 pieces | | |

In order to mount the ball hook T-100 you have to obey the instruction below:

- Rear bumper and stiffening ribs cutting is required.
- Dismantle rear bumper. Dismantle a tow bar into kit-form elements. After dismantling rear bumper remove stiffening ribs (from the inner side) placed in the bottom side of rear bumper.
- Dismantle original towing holders from the left and right chassis frame.
- Place (1) into chassis frames and screw it down using bolts left after dismantling towing holders.
- Place rear bumper and mark place and size of a cut-out. Remove rear bumper and make an undercut (size 60x90mm).
- Mount rear bumper.
- Mount (2) into (1) using (4), (5), (6) and (7), screwing (3) on the left side of (2) at the same time.
- Check if all fixing bolts are screwed hard enough.

30.10.2015.

Nr kat. T-100

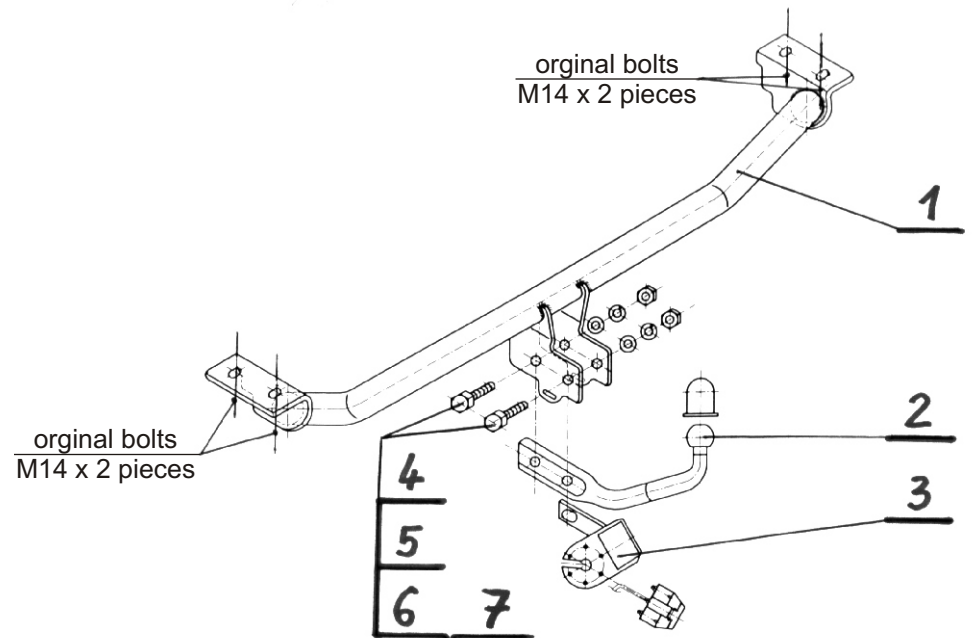
Obeying this instruction assures correct montage and the tow bar operating in a Toyota Avensis (4/5D).

After assembling of the tow bar T-100 you have to get entry in cars registration book in a quality control station.

CAUTION:

All mechanical damages of tow bar excludes its further exploitation. Damaged ball hook cannot be repaired. In case of braking the rules of montage or unproper usage manufacturer do not take responsibility for arised damages.

MONTAGE DIAGRAM:



NOTE:

Bunch of wires is not included (in total price).

Nr kat. T-100

Die Bestimmung

Die Anhängerkupplung T-100 ist für den Toyota Avensis (4/5D) bestimmt und dient dem schleppen eines Anhängers. Diese Kupplung besitzt das aktuelle Homologationszeugnis.

Das Zeugnis berechtigt zur Markierung des Produkts mit Homologationszeichen E20.

Die Montage

Die Anhängerkupplung T-100 kann nur in einer leistungsfähigen Karosserie montiert werden.

Die Anhängerkupplung muss gemäss der Gebrauchsanleitung eingebaut und gebraucht werden. Alle Schrauben und Muttern gemäss den Angaben in der Tabelle festziehen.

M8	-	25 (Nm)	M12	-	85 (Nm)
M10	-	50 (Nm)	M16	-	200 (Nm)

Die Betriebsbedingung

Die Anhängerkupplung besitzt das Typenschild:

Typ: T-100 A50-X E20 55R-01 1405 D = 8,3 kN S = 75 kg R = 1550 kg	Die Anhängerkupplung für den Wagen Toyota Avensis (4/5D) Kupplungsklasse Die Homologationsnummer der Anhängerkupplung D-Wert Stützlast Max. Anhängerlast
--	---

Während des Betriebs sind alle Elemente der Anhängerkupplung im richtigen technischen Zustand zu halten und gegen Korrosion zu schützen.

Die Anhängerkupplung muss zusätzlich mit einem Reißseil mit dem Anhänger verbunden werden.

Die Montage

Die Anhängerkupplung besteht aus:

- | | | | |
|------------------------|---------|--------------------------|---------|
| 1. Gestell | - 1 St. | 5. Unterlegscheibe Ø13,0 | - 2 St. |
| 2. Kugelkupplung | - 1 St. | 6. Federring Ø12,2 | - 2 St. |
| 3. Steckdosenhalterung | - 1 St. | 7. Mutter M12 | - 2 St. |
| 4. Schraube M12x70 | - 2 St. | | |

Um die Anhängerkupplung T-100 richtig zu montieren ist folgende Beschreibung einzuhalten:

- Die Montage der Anhängerkupplung erfordert einen Anschnitt der hinteren Stoßstange und einen Ausschnitt der Stoßstangeverfestigungsrippen.
- Die Anhängerkupplung auseinander schrauben und die hintere Stoßstange demontieren. Nach der Demontage der Stoßstange sollten, von Innen der Stoßstange, die in unterer Seite der hinteren Stoßstange vorhandenen Verfestigungsrippen, entfernt werden.
- Von dem rechten und linken Längsträger, die vom Werk aus vorhandenen Schleppgriffe demontieren.
- Das Gestell (1) an die Längsträger einlegen und es an die Längsträger mit den vom Werk aus nach dem Abschrauben der Schleppgriffe gebliebenen Schrauben anschrauben.
- Die hintere Stoßstange an den Wagen einlegen, die Stelle und Größe des Anschnitt im unteren Teil des Karosseriestreifens markieren und den Anschnitt ca.60x90mm- für den Kugelkupplungsgriff ausführen.
- Die hintere Stoßstange demontieren.
- An das Gestell (1) die Kugelkupplung (2) mit den Schrauben M12x70 (4), den Unterlegscheiben Ø13,0 (5), den Federringen Ø12,2(6) und den Muttern M12 (7) anschrauben, gleichzeitig an die linke Seite der Kugelkupplung (2) die Steckdosenhalterung (3) anschrauben.
- Schraubverbindungen prüfen und ggf. festziehen

Um die richtige Montage und Betrieb zu sichern ist diese Gebrauchsanleitung zu beachten.

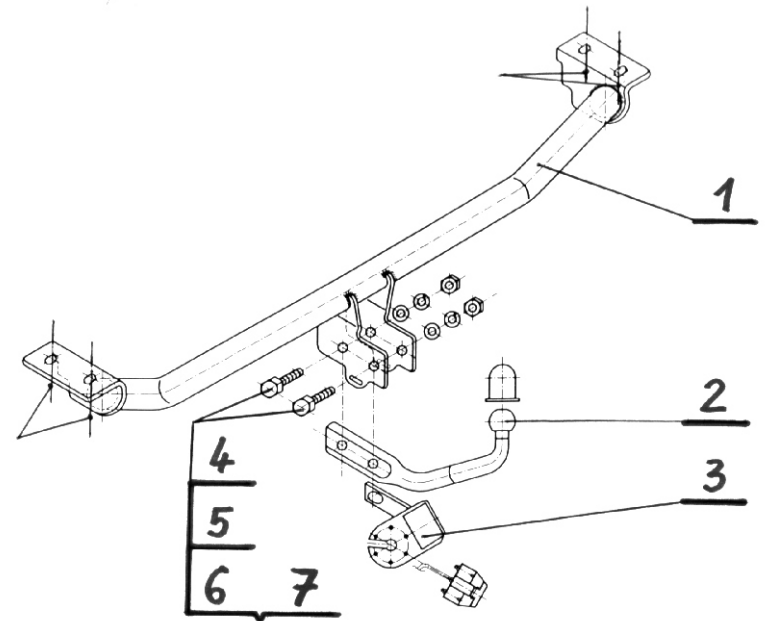
Um die richtige Montage und Betrieb der Anhängerkupplung T-100 von Toyota Avensis (4/5D) zu sichern, ist diese Gebrauchsanleitung zu beachten.

Achtung:

Alle mechanischen Schäden schließen eine weitere Nutzung der Anhängerkupplung T-100 aus. Die beschädigte Anhängerkupplung kann nicht repariert werden.

Der Produzent haftet nicht für Schäden, die infolge einer unsachgemäßen Montage und Verwendung entstanden sind.

Das Schema



ACHTUNG:

Die Anhängerkupplung muss nicht beim TÜV vorgeführt werden, da diese mit dem Zeichen E20 ausgezeichnet ist, es sei denn, dass aktuelle Vorschriften es anders bestimmen. Diese Montageanleitung dient als ABE und muss mit den Fahrzeugpapieren mitgeführt werden.

Применение:

Фаркоп Т-100 к автомобилю TOYOTA AVENSIS (4/5Дв), (Т22) предназначен для буксировки прицепа. Фаркоп имеет актуальный европейский сертификат соответствия E20.

Указания по монтажу

Фаркоп Т-100 можно применить и эксплуатировать в автомобиле в соответствующем техническом состоянии деталей кузова. Фаркоп должен быть закреплен и эксплуатирован в автомобиле согласно руководству по установке.

Все винты и гайки, находящиеся в составе с фаркопом, должны быть затянуты соответствующим вращательным моментом (M0), указанным в таблице (для винтов класса 8,8):

M8	-	25 (Nm)	M12	-	85 (Nm)
M10	-	50 (Nm)	M16	-	200 (Nm)

Условия эксплуатации

Фаркоп имеет идентификационную табличку, обозначающую следующее:

Тип: T-100 A50-X E20 55R-01 1405 D = 8,3 кН S = 75 кг R = 1550 кг	Фаркоп для TOYOTA AVENSIS (4/5Дв), (Т22) Класс фаркопа (соединяющее устройство) Нр. Утверждения ЕС Теоретическая подъемная сила действующая на фаркоп Макс. вертикальная нагрузка действующая на сцепную головку Максимальная допустимая тяговая масса буксируемого прицепа
--	--

Во время эксплуатации все детали фаркопа должны сохраняться в соответствующем техническом состоянии и предохранены от коррозии.

Во время буксировки прицеп должен быть соединен дополнительной гибкой муфтой, соответственной прочности (цепь, тросик).

Во время эксплуатации автомобиля с использованием фаркопа нужно проверить затяжку всех винтов крепления фаркопа, и при необходимости, затянуть установленным моментом затяжки.

Указания по монтажу

Фаркоп Т-100 для AVENSIS (4/5Дв), (Т22) состоит из следующих деталей:

- | | | | |
|-------------------------------------|--------|--------------------------|--------|
| 1. Корпус фаркопа | - 1 шт | 5. Шайба плоская Ø13,0 | - 2 шт |
| 2. Шар | - 1 шт | 6. Шайба пружинная Ø12,2 | - 2 шт |
| 3. Пластина под штепсельную розетку | - 1 шт | 7. Гайка M12 | - 2 шт |
| 4. Болт M12x70 | - 2 шт | | |

Для правильной установки фаркопа Т-100 следует соблюдать указанную ниже инструкцию:

- Монтаж фаркопа требует подрезки заднего бампера в автомобиле и выреза закрепляющих ребрышек.
- Раскрутить фаркоп на монтажные детали и, открутив задний бампер автомобиля. После того надо удалить изнутри него закрепляющие ребра (находятся снизу бампера).
- Снять из лонжеронов правым и левым, заводские буксирные держатели.
- Приложить корпус фаркопа (1) к лонжеронам а затем прикрепить его к ним болтами оставшимися после открутения буксирных держателей.
- Приложить задний бампер к автомобилю, назначить место и величину подреза в нижнем поясе бампера сделать подрез (подрез около 60x90 мм для держателей шара фаркопа).
- Установить задний бампер.
- Прикрепить шар фаркопа (2) к корпусу фаркопа (1) болтами M12x70 (4) с плоскими шайбами Ø 13,0 (5), пружинными Ø 12,2 (6) и гайками M12 (7), одновременно прикрепляя с левой стороны шара фаркопа (2) пластину под штепсельную розетку (3).
- Тщательно проверить все винтовые соединения и при необходимости затянуть.

Соблюдение данной инструкции гарантирует правильную установку, а впоследствии и эксплуатацию фаркопа Т-100 в автомобиле TOYOTA AVENSIS (4/5Дв)

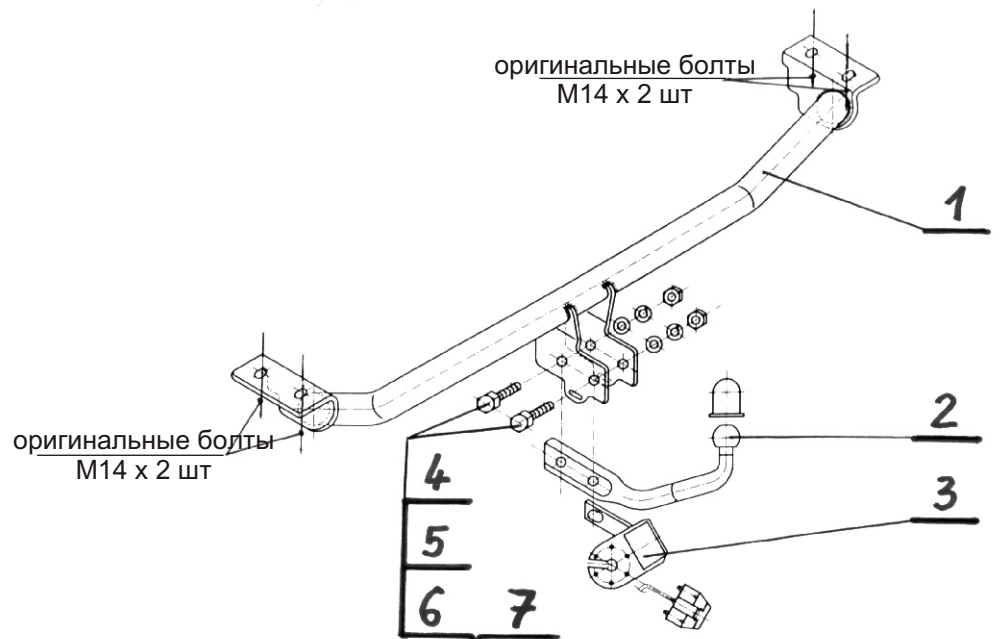
После установки фаркопа Т-100 надо получить запись в регистрационном свидетельстве автомобиля (зависит от предписаний страны). Указания по монтажу необходимо приложить к документам автомобиля.

Внимание:

После пробега 1000 км проверить затяжку винтов. Сцепной шар следует держать в чистоте и смазать пластичной смазкой. Закрыть сцепной шар колпачком. Все механические повреждения фаркопа Т-100 исключают дальнейшую эксплуатацию. Поврежденный фаркоп не может быть отремонтирован.

В случае, когда пользователь не будет соблюдать описанного способа монтажа фаркопа или будет пользоваться им неправильно, производитель не несет ответственности за возникшие повреждения.

Схема монтажа:



Внимание:

В цену фаркопа не входит электропроводка