

## INSTRUKCJA MONTAŻU I EKSPLOATACJI ZACZĘPU KULOWEGO DO: Toyota Camry (4D) (2006 - r.)

Nr kat. T-106

### PRZEZNACZENIE

Zaczepek kulowy T-106 do samochodu Toyota Camry (4D) jest przeznaczony do holowania przyczepy. Zaczepek ten posiada aktualne świadectwo homologacji uprawniające do oznaczenia wyrobu znakiem homologacji e20.

### WARUNKI MONTAŻU

Zaczepek kulowy T-106 może być używany i eksploatowany w samochodzie o właściwym stanie technicznym elementów nadwozia. Zaczepek musi być zamontowany i eksploatowany w samochodzie zgodnie z niniejszą instrukcją.

Wszystkie śruby i nakrętki występujące w zaczepek kulowym muszą być dokręcone odpowiednim momentem obrotowym (M<sub>o</sub>) o wartościach podanych w poniższej tabeli (dla śrub w klasie 8.8):

M8	-	25 (Nm)	M12	-	85 (Nm)
M10	-	50 (Nm)	M16	-	200 (Nm)

### WARUNKI EKSPLOATACJI

Zaczepek kulowy T-106 posiada tabliczkę znamionową określającą prawidłowe i bezpieczne obciążenie zaczepeku, tj.:

Typ: T-106 A50-X e20 0845-00 D = 9,8 kN S = 80 kg R = 1800 kg	Zaczepek kulowy do samochodu Toyota Camry (4D) Klasa zaczepeku kulowego (urządzenia sprzęgającego) Nr. świadectwa Homologacji zaczepeku kulowego Teoretyczna siła odniesienia działająca na zaczepek kulowy Max. dopuszczalne obciążenie pionowe kuli zaczepeku Max. dopuszczalne obciążenie holowanej przyczepy
--	---

### Siłę D wylicza się ze wzoru:

$$D = g \times \frac{T \times R}{T + R} \text{ kN}$$

T-technicznie dopuszczalna maksymalna masa, w tonach, pojazdu ciągnącego (także ciągników holujących) łącznie, jeśli występuje, z obciążeniem pionowym przyczepy z osi centralną.

R-technicznie dopuszczalna maksymalna masa, w tonach, przyczepy samochodowej z dyszlem ruchomym w płaszczyźnie pionowej lub naczepey.

g- przyspieszenie ziemskie (przyjmowane jako 9,81 m/s<sup>2</sup>)

Podczas eksploatacji poszczególne elementy zaczepeku kulowego powinny być utrzymane w należytnym stanie technicznym i zabezpieczone przed działaniem korozji. W czasie holowania przyczepy musi być złączona dodatkowym elastycznym złączem o odpowiedniej wytrzymałości (linka, łańcuch). W czasie eksploatacji zaczepeku kulowego należy okresowo sprawdzać połączenia śrubowe, a w przypadku poluzowania nakrętek należy je dokręcić.

### MONTAŻ

Zaczepek kulowy T-106 do samochodu Toyota Camry (4D) składa się z następujących elementów:

1. Korpus	- 1 szt.	10. Śruba M10x(1,25)x55	(PN/M-82105) - 2 szt.
2. Kula	- 1 szt.	11. Śruba M10x(1,25)x65	(PN/M-82105) - 2 szt.
3. Uchwyt do gniazda elektrycznego	- 1 szt.	12. Śruba M12x100	(PN/M-82101) - 2 szt.
4. Wzmocnienie prawe	- 1 szt.	13. Podkładka sprężysta 8,2	- 4 szt.
5. Wzmocnienie lewe	- 1 szt.	14. Podkładka sprężysta 10,2	- 8 szt.
6. Tulejka dystansowa 24/ 10,5x13	- 2 szt.	15. Podkładka sprężysta 12,2	- 2 szt.
7. Wkładka dystansowa	- 2 szt.	16. Podkładka zwykła 8,4	- 4 szt.
8. Podkładka klinowa (do=11)	- 8 szt.	17. Podkładka zwykła 13,0	- 2 szt.
9. Śruba M8x30 (PN/M-82105)	- 4 szt.	18. Nakrętka M10x(1,25)	- 4 szt.
		19. Nakrętka M12	- 2 szt.

30.10.2015.

Nr kat. T-106

## TOW BAR T-106 FOR Toyota Camry (4D) (2006 - r.) FITTING AND OPERATION MANUAL

Cat. No. T-106

### DESTINATION

Tow bar T-106 for a Toyota Camry (4D) is designed for towing a trailer. This ball hook has a current certification of approval authorizing the product with e20 certification sign.

### FITTING CONDITIONS

Tow bar T-106 can be used and operated in a car with proper technical conditions of body elements. Those parts cannot be mechanically damaged. The ball hook has to be installed and operated in a car according to this instruction. All bolts and nuts in ball hook have to be screwed down with proper torque (M<sub>o</sub>). Torque values are given below:

M8	-	25 (Nm)	M12	-	85 (Nm)
M10	-	50 (Nm)	M16	-	200 (Nm)

### OPERATION CONDITIONS

The tow bar T-106 has a rating plate describing correct and safe loads of the hook:

Typ: T-106 A50-X e20 0845-00 D = 9,8 kN S = 80 kg R = 1800 kg	The tow bar for Toyota Camry (4D) Tow bar class (compressing device) Tow bar certification of approval number Theoretical related force working on a ball hook Max permissible vertical load of the hook ball Max permissible load of towing trailer
--	---

### D - force is calculated using the following formula:

$$D = g \times \frac{T \times R}{T + R} \text{ kN}$$

T-technically permissible maximum mass in tonnes of the towing vehicle (also towing tractors) including, if necessary, the vertical load of a centrale axle trailer.

R-technically permissible maximum mass in tonnes of the full trailer with drawbar free to move in the vertical plane or of the semi-trailer.

g-acceleration due to gravity (assumed as 9,81 m/s<sup>2</sup>)

During operating individual elements of ball hook should be kept in a proper technical condition and protected from corrosion. The trailer must be linked with an elastic joint with proper durability (cord, chain) while towing. It is necessary to check periodically bolt joints during operating the ball hook. If screws are eased, it is necessary to screw them down.

### FITTING

The tow bar T-106 for Toyota Camry (4D) is made up of the following elements:

1. Towbar mainframe	- 1 piece	10. Bolt M10x(1,25)x55	- 2 pieces
2. Tow ball	- 1 piece	11. Bolt M10x(1,25)x65	- 2 pieces
3. Electrical plate	- 1 piece	12. Bolt M12x100	- 2 pieces
4. Right strengthening	- 1 piece	13. Spring washer Ø8,2	- 4 pieces
5. Left strengthening	- 1 piece	14. Spring washer Ø10,2	- 8 pieces
6. Distance sleeve Ø24/Ø10,5x13	- 2 pieces	15. Spring washer Ø12,2	- 2 pieces
7. Distance insert	- 2 pieces	16. Flat washer Ø8,4	- 4 pieces
8. Square taper washer (do=11)	- 8 pieces	17. Flat washer Ø13,0	- 2 pieces
9. Bolt M8x30	- 4 pieces	18. Nut M10x(1,25)	- 4 pieces
		19. Nut M12	- 2 pieces

30.10.2015.

Cat. No. T-106

W celu zamontowania zaczepeku kulowego T-106 należy przestrzegać poniższego opisu:

1. Montaż zaczepeku nie wymaga podcinania zderzaka tylnego samochodu natomiast wymaga jego demontażu.
2. Zdemonstrować zderzak tylny wraz z metalowym wzmocnieniem (wzmocnienie nie będzie już wykorzystane).
3. Opuścić wieszaki tłumików poprzez odkręcenie uchwytów (patrz zdjęcie nr.1) z prawej i lewej podłużnicy (uchwyty nie będą już wykorzystane). Zdjąć tłumiki z wieszaków.
4. Zdemonstrować osłony termiczne tłumików z prawej i lewej strony.
5. Przyłożyć wzmocnienia (4 i 5) wraz z wieszakami tłumików do spodu podłużnic i skręcić wstępnie od spodu za pomocą śrub fabrycznych M10 i od strony bocznej za pomocą śrub M8x30 (9) wraz z podkładkami sprężystymi 8,2 (13) i zwykłymi 8,4 (16) (wieszaki powinny przylegać do podłużnic).
6. Skręcić wzmocnienia (4 i 5) z pasem tylnym w punktach A za pomocą śrub M10x(1,25)x55 (10) i w punktach B za pomocą śrub M10x(1,25)x65 (11) wraz z podkładkami sprężystymi 10,2 (14) (zgodnie z rysunkiem), (z momentem podanym w tabeli).
7. Przyłożyć korpus (1) do pasa tylnego na wystające szpilki i skręcić za pomocą nakrętek fabrycznych M10 oraz nakrętek M10x(1,25) (18) z kompletu wraz z podkładkami klinowymi 10 (8) i podkładkami sprężystymi 10,2 (14).

### Uwaga:

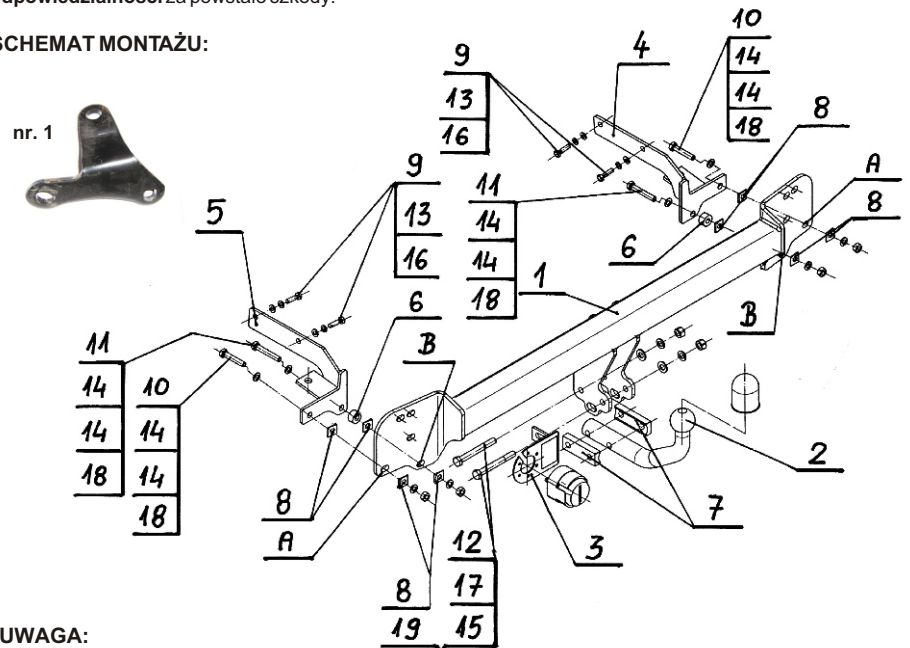
- w punktach A pomiędzy pasem tylnym a wspornikiem korpusu (1) na szpilki założyć podkładki klinowe 10 (8)
  - w punktach B pomiędzy pasem tylnym a wspornikiem korpusu (1) na szpilki założyć tulejki dystansowe 24/ 10,5x13 (6) wraz z podkładkami klinowymi 10 (8).
8. Dokręcić wszystkie śruby.
  9. Zamontować osłony termiczne i podwiesić tłumiki.
  10. Zamontować zderzak.
  11. Zamontować kulę (2) wraz z uchwytem gniazda elektrycznego (3) za pomocą śrub M12x100 (12) wraz z wkładkami dystansowymi (7), podkładkami zwykłymi 13,0 (17), sprężystymi 12,2 (15) oraz nakrętkami M12 (19).

Przestrzeganie niniejszej instrukcji zapewnia prawidłowy montaż i eksploatację zaczepeku kulowego T-106 w samochodzie Toyota Camry (4D).

Po zamontowaniu zaczepeku kulowego T-106 należy uzyskać wpis w dowodzie rejestracyjnym pojazdu na dowolnej stacji kontroli technicznej pojazdu.

**UWAGA:** Sprawdzać połączenia śrubowe po przejechaniu 1000 km. Kulę zawsze utrzymywać w czystości i smarować smarem stałym. Stosować osłonę kuli. Wszystkie uszkodzenia mechaniczne zaczepeku kulowego T-106 wykluczają dalszą jego eksploatację. Uszkodzony zaczepek nie może być naprawiany. W przypadku nie przestrzegania opisanego sposobu montażu lub niewłaściwego jego użytkowania producent nie ponosi odpowiedzialności za powstałe szkody.

### SCHEMAT MONTAŻU:



### UWAGA:

Cena zaczepeku kulowego nie obejmuje wiązki elektrycznej.

Nr kat. T-106

Follow the general directions in order to fit T-106 towbar properly:

1. Rear bumper removing is required while cutting is **not required**.
2. Remove rear bumper and its metal strengthening (the strengthening will not be used after).
3. Lower the silencer hangers by unscrewing handles (according to pic. 1) placed on the left and right chassis side member (handles will not be used anymore). Remove the silencer from the hangers.
4. Remove silencer thermal screens from right and left side.
5. Attach (4,5) with silencer hangers to chassis side members from the bottom, then tight loosely from the bottom, using existing, factory-made bolts M10, and from the side, using (9, 13, 16), (hangers should cling to chassis side members).
6. Tight (4,5) to the rear panel in A-points, using (10) and in B-points, using (11, 14,) according to the schema.
7. Attach (1) to the existing pins placed on rear panel and tight, using factory-made nuts M10 and (18, 14).

### Warning:

- in A-points between rear panel and towbar mainframe supporters (1) attach (6,8) onto existing pins
  - in B-points between rear panel and towbar mainframe supporters (1) attach (6,8) onto existing pins
8. Tighten all bolts and nuts.
  9. Refit thermal screens, and silencers.
  10. Refit the rear bumper.
  11. Attach (2),(3) to the (1), using (12,7,17,15,19).

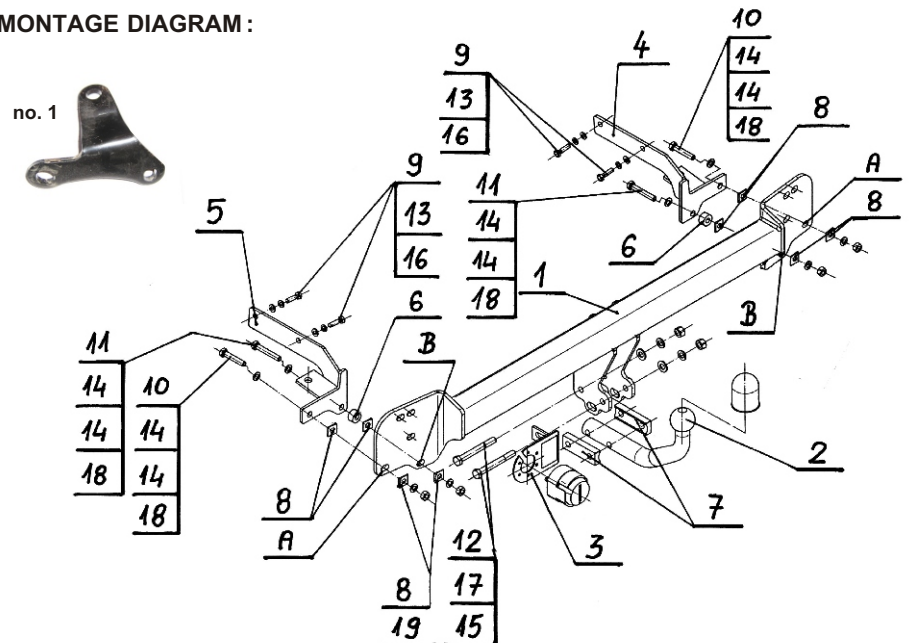
Obeying this instruction assures correct montage and the tow bar operating in a Toyota Camry (4D).

After assembling of the tow bar T-106 you have to get entry in cars registration book in a quality control station.

### CAUTION:

Check if all bolts and nuts are correctly tightened after 1000km. Keep tow ball clean, grease and cased. All mechanical damages of tow bar excludes its further exploitation. Damaged ball hook **cannot be repaired**. In case of braking the rules of montage or unproper usage manufacturer **do not take responsibility** for arised damages.

### MONTAGE DIAGRAM:



### NOTE:

Bunch of wires is not included (in total price).

Cat. No. T-106

# STEINHOFF Montage und Gebrauchsanleitung für die Anhängerkupplung: Toyota Camry (4D) (2006 - r.)

## Katalognummer T-106

### Verwendungsbereich

Die Anhängerkupplung **T-106** für den Fahrzeugtyp **Toyota Camry (4D)** ist für das Ziehen eines Anhängers bestimmt. Die Anhängerkupplung besitzt das Prüfzeichen **e20**.

### Vorbedingungen für die Montage der Anhängerkupplung

Die Anhängerkupplung **T-106** darf nur an Fahrzeugen montiert und genutzt werden, deren Karosserie in einem einwandfreien technischen Zustand ist. Die Anhängerkupplung darf nur entsprechend der folgenden Anleitungen montiert und genutzt werden.

Alle Schrauben und Muttern entsprechend dem in der folgenden Tabelle angegebenen Drehmoment (Mo) anziehen (das Drehmoment bezieht sich jeweils auf Schrauben der Festigkeitsklasse 8.8):

M8	-	25 (Nm)	M12	-	85 (Nm)
M10	-	50 (Nm)	M16	-	200 (Nm)

### Nutzungsbedingungen

Die Anhängerkupplung **T-106** besitzt ein Typenschild, das die Parameter für eine ordnungsgemäße und sichere Belastung der Kupplung angibt:

Typ: <b>T-106</b> <b>A50-X</b> <b>e20 0845-00</b> D = 9,8 kN S = 80 kg R = 1800 kg	Die Anhängerkupplung für den <b>Toyota Camry (4D)</b> Kupplungsklasse Die Homologationsnummer der Anhängerkupplung D-Wert Stützlast Max. Anhängerlast
---	--

### Der D-Wert wird nach folgender Formel berechnet:

$$D = g \times \frac{T \times R}{T + R} \text{ kN}$$

**T**-zulässiges Gesamtgewicht des Zugfahrzeugs (oder auch eines Schleppzuges) in Tonnen; einschließlich, falls gegeben, der senkrechten Achslast des Anhängers auf die Zentralachse  
**R**- zulässiges Gesamtgewicht eines PKW-Anhängers mit einer in der Senkrechten beweglichen Deichsel oder eines Auflegers (in Tonnen)  
**g**- Erdbeschleunigung (9,81 m/s<sup>2</sup>).

Während der Nutzung sind die einzelnen Kupplungsteile in einem einwandfreien technischen Zustand zu halten und vor Korrosion zu schützen. Während des Schleppvorgangs ist der Anhänger zusätzlich mit einem Seil oder einer Kette von entsprechender Stärke mit dem Zugfahrzeug zu verbinden. Während der Nutzung der Anhängerkupplung sind von Zeit zu Zeit die Verschraubungen zu überprüfen und gegebenenfalls nachzuziehen.

### Montageanleitung:

Die Anhängerkupplung **T-106** für den Fahrzeugtyp **Toyota Camry (4D)** besteht aus folgenden Teilen:

1. Gestell	- 1 Stück	11. Schraube M10x(1,25)x65	- 2 Stück
2. Kugelkupplung	- 1 Stück	12. Schraube M12x100	- 2 Stück
3. Steckdosenhalterung	- 1 Stück	13. Federring 8,2	- 4 Stück
4. Rechte Stütze	- 1 Stück	14. Federring Ø 10,2	- 8 Stück
5. Linke Stütze	- 1 Stück	15. Federring Ø12,2	- 2 Stück
6. Distanzhülse Ø24/Ø10,5x13	- 2 Stück	16. Unterlegscheibe Ø8,4	- 4 Stück
7. Distanzeinlage	- 2 Stück	17. Unterlegscheibe Ø13,0	- 2 Stück
8. Keilunterlegscheibe (do=11)	- 8 Stück	18. Mutter M10x(1,25)	- 4 Stück
9. Schraube M8x30	- 4 Stück	19. Mutter M12	- 2 Stück
10. Schraube M10x(1,25)x55	- 2 Stück		

# STEINHOFF Инструкция по эксплуатации и пользованию ТСУ для Toyota Camry (4Дв) (04/2006 - )

## Нр Кат. Т-106

### Применение:

Фаркоп **T-106** к автомобилю **Toyota Camry** предназначен для буксировки прицепа. Фаркоп имеет актуальный европейский сертификат соответствия **e20**.

### Указания по монтажу

Фаркоп **T-106** можно применить и эксплуатировать в автомобиле в соответствующем техническом состоянии детали кузова. Фаркоп должен быть закреплен и эксплуатирован в автомобиле согласно руководству по установке.

Все винты и гайки, находящиеся в составе с фаркопом, должны быть затянуты соответствующим вращательным моментом (M0), указанным в таблице (для винтов класса 8.8):

M8	-	25 (Nm)	M12	-	85 (Nm)
M10	-	50 (Nm)	M16	-	200 (Nm)

### Условия эксплуатации

Фаркоп имеет идентификационную табличку, обозначающую следующее:

Тип: <b>T-106</b> <b>A50-X</b> <b>e20 0845-00</b> D = 9,8 kN S = 80 kg R = 1800 kg	Фаркоп для <b>Toyota Auris</b> Класс фаркопа (соединяющее устройство) Нр. Утверждения ЕС Теоретическая подъемная сила действующая на фаркоп Макс. вертикальная нагрузка действующая на сцепную головку Максимальная допустимая тяговая масса буксируемого прицепа
---	--

### D-силу следует считать на основании формулы:

$$D = g \times \frac{T \times R}{T + R} \text{ kN}$$

**T**-техническая допустимая максимальная масса в тоннах автомобиля с вертикальной нагрузкой прицепа на центральную ось

**R**-техническая допустимая максимальная масса в тоннах прицепа с подвижным дышлом

**g**-земное ускорение (принято 9,81 м/с<sup>2</sup>)

Во время эксплуатации все детали фаркопа должны сохраняться в соответствующем техническом состоянии и предохранены от коррозии.

Во время буксировки прицеп должен быть соединен дополнительной гибкой муфтой, соответственной прочности (цепь, тросик).

Во время эксплуатации автомобиля с использованием фаркопа нужно проверить затяжку всех винтов крепления фаркопа, и при необходимости, затянуть установленным моментом затяжки

### Указания по монтажу

Фаркоп **T-106** для **Toyota Camry** состоит из следующих деталей:

1. Корпус фаркопа	- 1 шт	10. Болт M10x(1,25)x55	- 2 шт
2. Шар	- 1 шт	11. Болт M10x(1,25)x65	- 2 шт
3. Пластина под розетку	- 1 шт	12. M12x100	- 2 шт
4. Правый кронштейн	- 1 шт	13. Шайба пружинная Ø8,2	- 4 шт
5. Левый кронштейн	- 1 шт	14. Шайба пружинная Ø10,2	- 8 шт
6. Дистанционная Втулка Ø24/Ø10,5x13	- 2 шт	15. Шайба пружинная Ø12,2	- 2 шт
7. Дистанционная Пластина	- 2 шт	16. Шайба плоская Ø8,4	- 4 шт
8. Клиновидная шайба	- 8 шт	17. Шайба плоская Ø13,0	- 2 шт
9. Болт M8x30	- 4 шт	18. Гайка M10x(1,25)	- 4 шт
		19. Гайка M12	- 2 шт

30.10.2015.

Нр Кат. Т-106

Bei der Montage der Anhängerkupplung **T-106** ist gemäß folgender Anleitung vorzugehen:

1. Die Montage der Anhängerkupplung erfordert keinen Anschnitt der hinteren Stoßstange aber erfordert eine Demontage der hinteren Stoßstange.
2. Die hintere Stoßstange zusammen mit der Metallstütze demontieren. (Die Stütze wird nicht mehr benutzt).
3. Die Auspuffhaken durch das Abschrauben der Griffe von der rechten und der linken Längsträgerseite (siehe Foto Nr.1) abhängen. (die Griffe werden nicht mehr benutzt). Die Auspufftöpfe aus den Hacken abhängen.
4. Die Auspufftopfthermoschutzhauben von der rechten und linken Seite demontieren.
5. Die Verstärkungen (4und5) zusammen mit den Auspufftopfhaken von unten der Längsträger anlegen und anfangs von unten mit den Schrauben M10 und seitlich mit den Schrauben M8x30(9), den Federringen 8,2 (13), den Unterlegscheiben Ø8,4(16) verschrauben. (Die Haken sollen an den Längsträgern anlegen).
6. Die Verstärkungen (4und5) mit dem hinteren Stoßstangestreifen in den Punkten A, mit den Schrauben M10x(1,25)x55(10) und in den Punkten B, mit den Schrauben M10x(1,25)x65(11), den Federringen 10,2(14) (wie in der Zeichnung) (mit dem in der Tabelle angegebenem Moment) verschrauben.
7. Das Gestell (1) an den hinteren Stoßstangestreifen, auf die herausstehenden Stiften anlegen und mit den Muttern M10 und M10x(1,25)(18) aus dem Satz, mit den Keilunterlegscheiben 10(8), den Federringen 10,2(14) verschrauben.

### Achtung:

- In den Punkten A zwischen dem hinteren Stoßstangestreifen und der Gestellverstärkung (1), an die Stiften die Keilunterlegscheiben 10(8) einsetzen.

- In den Punkten B zwischen dem hinteren Stoßstangestreifen und der Gestellverstärkung (1) an die Stiften, die Distanzhülsen Ø24/Ø10,5x13(6), mit den Keilunterlegscheiben 10(8) einsetzen.

8. Alle Schrauben festschrauben.

9. Die Thermoschutzhauben montieren und die Auspufftöpfe aufhängen.

10. Die Stoßstange montieren.

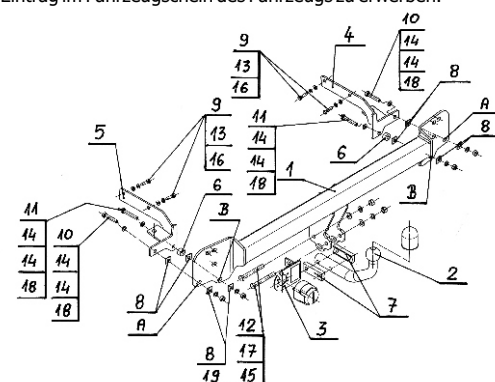
11. Die Kugel (2) mit der Steckdosenhalterung (3), mit den Schrauben M12x100(12), den Distanzeinlagen (7), den Unterlegscheiben Ø13,0(17) und den Muttern M12(19) verschrauben.

**Die Befolgung der vorliegenden Bedienungsanleitung garantiert die richtige Montage und Nutzung der Anhängerkupplung T-106 an dem Fahrzeugtyp Toyota Camry (4D).**

**Vorsicht:** Bei Beschädigung darf die Anhängerkupplung **T-106** nicht weiter benutzt werden.

**Eine Reparatur der beschädigten Anhängerkupplung ist nicht möglich.** Nach der Montage der Kugelanhängerkupplung **T-106** ist der Eintrag im Fahrzeugschein des Fahrzeugs zu erwerben.

### Montageschema:



**Achtung:** Im Preis der Anhängerkupplung ist kein Elektrosetz enthalten.

**Die Anhängerkupplung muss nicht beim TÜV vorgeführt werden, da diese mit dem Zeichen e20 ausgezeichnet ist, es sei denn, dass aktuelle Vorschriften es anders bestimmen. Diese Montageanleitung dient als ABE und muss mit den Fahrzeugpapieren mitgeführt werden.**

Для правильной установки фаркопа **T-106** следует соблюдать указанную ниже инструкцию:

1. монтаж Фаркопа не требует подрезки заднего бампера, но требует его демонтажа.
2. Снять Задний бампер и его металлический вкладыш. (Вкладыш не будет больше использован).
3. Опустить Подвески глушителей, откручивая рукоятки (смотри фотографию нр. 1) с правого и левого лонжерона. (рукоятки не будут использованные больше). Снять глушители с подвески.
4. Снять Теплозащитные экраны глушителей с левой и правой стороны.
5. Приложить Кронштейны (4,5) с подвесками глушителей снизу лонжеронов и предварительно прикрепить, используя заводские болты M10 и с внутренней стороны использовать (9), (12), (14) (подвески должны прилегать к лонжеронам).
6. Скрутить Кронштейны (4,5) в пунктах "А" с задним поясом, используя болты (10) и в пунктах "В", используя болты (11) и пружинные шайбы (13) (соответственно схеме и с вращательным моментом представленным в таблице).
7. Приложить Корпус (1) к заднему поясу на выступающие иголки и прикрепить используя, болты сделанные заводо-изготовителем, а также гайки (17) и клиновые (7) и пружинные (13) шайбы.

### ВНИМАНИЕ

- в пунктах "А" между задним поясом и кронштейном корпуса (1) на иголки надеть клиновые шайбы (7)

- в пунктах "В" между задним поясом и кронштейном корпуса (1) надеть на иголки дистанционные втулки (6) и клиновые шайбы (7).

8. Затянуть все болты.

9. Установить Теплозащитные экраны и подвесить глушители.

10. Установить бампер.

11. К Корпусу (1) прикрепить шар (2) соответственно схеме.

12. Прикрепить (3) к корпусу (1), используя (8), (15), (16).

**Соблюдение данной инструкции гарантирует правильную установку, а впоследствии и эксплуатацию фаркопа T-106 в автомобиле Toyota Camry**

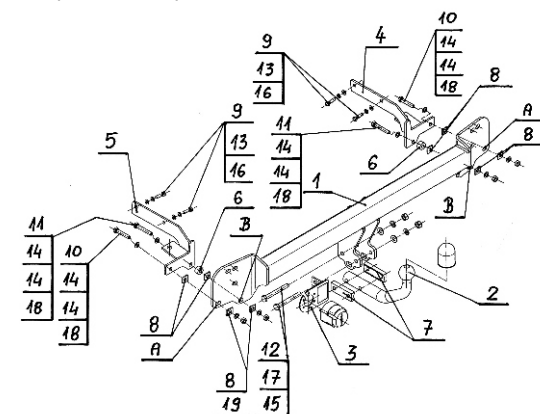
После установки фаркопа **T-106** надо получить запись в регистрационном свидетельстве автомобиля (зависит от предписаний страны). Указания по монтажу необходимо приложить к документам автомобиля.

### Внимание:

После пробега 1000 км проверить затяжку винтов. Сцепной шар следует держать в чистоте и смазать пластичной смазкой. Закрыть сцепной шар колпачком. Все механические повреждения фаркопа **T-106** исключают его дальнейшую эксплуатацию. **Поврежденный фаркоп не может быть отремонтирован.**

В случае, когда пользователь не будет соблюдать описанного способа монтажа фаркопа или будет пользоваться им неправильно, производитель не несет ответственности за возникшие повреждения.

### Схема монтажа:



Внимание:

В цену фаркопа не входит электропроводка

Нр Кат. Т-106