



PRZEZNACZENIE

Zaczepek kulowy T-109 jest przeznaczony do holowania przyczepy. Zaczepek ten posiada aktualne Świadectwo Homologacji uprawniające do oznaczenia wyrobu znakiem homologacji E20.

WARUNKI MONTAŻU

Zaczepek kulowy T-109 może być używany i eksploatowany w samochodzie o właściwym stanie technicznym elementów nadwozia. Zaczepek musi być zamontowany i eksploatowany w samochodzie zgodnie z niniejszą instrukcją.

Wszystkie śruby i nakrętki występujące w zaczepek kulowym muszą być dokręcone odpowiednim momentem obrotowym (Mo) o wartościach podanych w poniższej tabeli (dla śrub w klasie 8.8):

M8	-	25 (Nm)	M12	-	85 (Nm)
M10	-	50 (Nm)	M16	-	200 (Nm)

WARUNKI EKSPLOATACJI

Zaczepek kulowy T-109 posiada tabliczkę znamionową określającą prawidłowe i bezpieczne obciążenie zaczepeku, tj.:

Typ: T-109	Numer katalogowy zaczepeku kulowego
A50-X	Klasa zaczepeku kulowego (urządzenia sprzęgającego)
E20 55R-01 3750	Nr świadectwa Homologacji zaczepeku kulowego
D = 3,3 kN	Teoretyczna siła odniesienia działająca na zaczepek kulowy
S = 55 kg	Max. Dopuszczalne obciążenie pionowe kuli zaczepeku
R = 385 kg	Max. dopuszczalne obciążenie holowanej przyczepy

Siłę D wylicza się ze wzoru:

$$D = g \times \frac{T \times R}{T + R} \text{ kN}$$

T-technicznie dopuszczalna maksymalna masa, w tonach, pojazdu ciągnącego (także ciągników holujących) łącznie, jeśli występuje, z obciążeniem pionowym przyczepy z osi centralną.

R-technicznie dopuszczalna maksymalna masa, w tonach, przyczepy samochodowej z dyszlem ruchomym w płaszczyźnie pionowej lub naczepey.

g- przyspieszenie ziemskie (przyjmowane jako 9,81 m/s²)

Podczas eksploatacji poszczególne elementy zaczepeku kulowego powinny być utrzymane w należytnym stanie technicznym i zabezpieczone przed działaniem korozji. W czasie holowania przyczepa musi być złączona dodatkowym elastycznym złączem o odpowiedniej wytrzymałości (linka, łańcuch). W czasie eksploatacji zaczepeku kulowego należy okresowo sprawdzać połączenia śrubowe, a w przypadku poluzowania nakrętek należy je dokręcić.

MONTAŻ

Zaczepek kulowy T-109 składa się z następujących elementów:

- | | | | |
|----------------------------------|----------|-----------------------------------|----------|
| 1. Korpus | - 1 szt. | 9. Śruba M12x1,25x40 (PN/M-82105) | - 4 szt. |
| 2. Kula (ACS-2040 / TERWA 30886) | - 1 szt. | 10. Podkładka kontaktowa Ø12,4 | - 2 szt. |
| 3. Gniazdo kuli | - 1 szt. | 11. Podkładka sprężysta Ø10,2 | - 4 szt. |
| 4. Uchwyt gniazda elektrycznego | - 1 szt. | 12. Podkładka sprężysta Ø12,2 | - 6 szt. |
| 5. Wspornik prawy | - 1 szt. | 13. Podkładka okrągła Ø10,5 | - 4 szt. |
| 6. Wspornik lewy | - 1 szt. | 14. Podkładka okrągła Ø13,0 | - 6 szt. |
| 7. Śruba M10x35 (PN/M-82105) | - 4 szt. | 15. Nakrętka M10 | - 4 szt. |
| 8. Śruba M12x25 (PN/M-82105) | - 4 szt. | | |

W celu zamontowania zaczepeku kulowego należy przestrzegać poniższego opisu:

- Montaż zaczepeku nie wymaga demontażu ani podcinania zderzaka tylnego (podcinana tylko dolna plastikowa osłona).
- Zdemontować: dolną plastikową osłonę, końcowy tłumik oraz osłonę termiczną.

30.10.2015.

Nr kat. T-109

- Zdemontować z podłużnicy ucho holownicze.
- Usunąć nadatki masy konserwacyjnej w miejscach przylegania wsporników zaczepeku.
- Przyłożyć do spodu lewej podłużnicy wspornik lewy (6) wraz z uchem holowniczym i skrócić w fabrycznych punktach śrubami M12x1,25x40 (9) wraz z podkładkami sprężystymi Ø12,2 (12) i podkładkami okrągłymi Ø13,0 (14).
- Przyłożyć do spodu prawej podłużnicy wspornik prawy (5) i skrócić w fabrycznych punktach śrubami M12x1,25x40 (9) wraz z podkładkami kontaktowymi Ø12,4 (10).
- Zamontować osłonę termiczną.
- Pomiędzy zamontowane wsporniki (5, 6) wsunąć korpus (1) i skrócić śrubami M10x35 (7) wraz z podkładkami okrągłymi Ø10,5 (13), podkładkami sprężystymi Ø10,2 (11) i nakrętkami M10 (15).
- Zamontować tłumik.
- Wykonać wycięcie w dolnej osłonie według rys 1.
- Zamontować dolną osłonę.
- Do korpusu (1) dokręcić gniazdo kuli (3) i uchwyt gniazda elektrycznego (4) śrubami M12x25 (8) wraz z podkładkami sprężystymi Ø12,2 (12) i podkładkami okrągłymi Ø13,0 (14).
- Wpiąć kulę (2) do gniazda (3) zgodnie z załączoną instrukcją.

Uwaga:

Do korpusu zaczepeku (1) może być zamontowana kula (2) o innej konstrukcji niż podano w niniejszej instrukcji pod warunkiem, że:

- Zastosowana kula posiada tabliczkę znamionową z numerem homologacji.
- Parametry D i S mają wartość większą lub równą od wartości korpusu (1).
- Położenia środka kuli jest zgodne z rysunkiem.

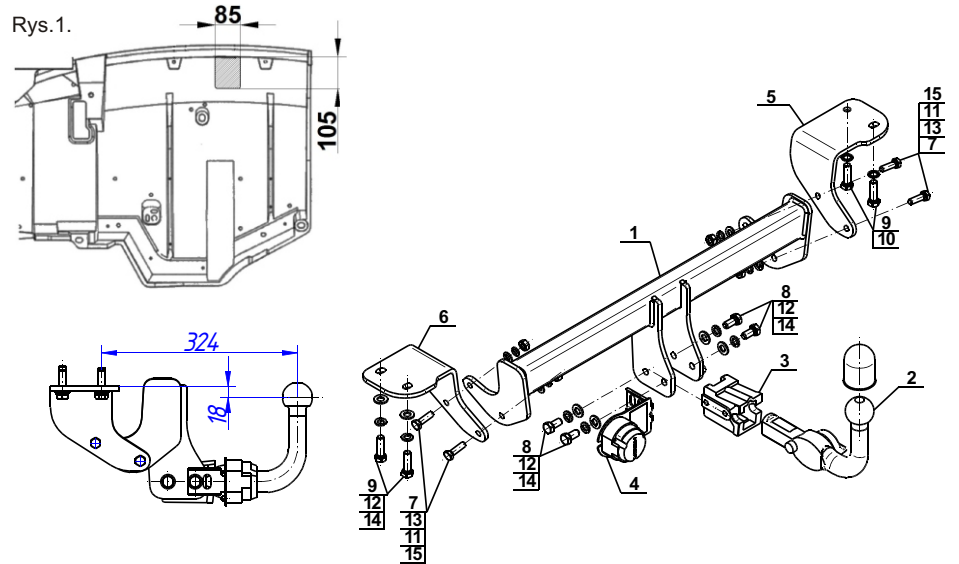
Przestrzeganie niniejszej instrukcji zapewnia prawidłowy montaż i eksploatację zaczepeku kulowego T-109.

Po zamontowaniu zaczepeku kulowego T-109 należy uzyskać wpis w dowodzie rejestracyjnym pojazdu.

UWAGA: Sprawdzać połączenia śrubowe po przejechaniu 1000 km. Kulę zawsze utrzymywać w czystości i smarować smarem stałym. Stosować osłonę kuli. Wszystkie uszkodzenia mechaniczne zaczepeku kulowego T-109 wykluczają dalszą jego eksploatację. Uszkodzony zaczepek nie może być naprawiany. W przypadku nie przestrzegania opisanego sposobu montażu lub niewłaściwego jego użytkowania producent nie ponosi odpowiedzialności za powstałe szkody.

SCHEMAT MONTAŻU:

Rys.1.



UWAGA:

Cena zaczepeku kulowego nie obejmuje wiązki elektrycznej.

Nr kat. T-109



DESTINATION

Tow bar T-109 is designed for towing a trailer. This ball hook has a current certification of approval authorizing the product with E20 certification sign.

FITTING CONDITIONS

Tow bar T-109 can be used and operated in a car with proper technical conditions of body elements. Those parts cannot be mechanically damaged. The ball hook has to be installed and operated in a car according to this instruction. All bolts and nuts in ball hook have to be screwed down with proper torque (Mo). Torque values are given below:

M8	-	25 (Nm)	M12	-	85 (Nm)
M10	-	50 (Nm)	M16	-	200 (Nm)

OPERATION CONDITIONS

The tow bar T-109 has a rating plate describing correct and safe loads of the hook:

Typ: T-109	Tow bar catalogue number.
A50-X	Tow bar class (compressing device)
E20 55R-01 3750	Tow bar certification of approval number
D = 3,3 kN	Teoretical related force working on a ball hook
S = 55 kg	Max permissible vertical load of the hook ball
R = 385 kg	Max permissible load of towing trailer

D - force is calculated using the following formula:

$$D = g \times \frac{T \times R}{T + R} \text{ kN}$$

T-technically permissible maximum mass in tonnes of the towing vehicle (also towing tractors) including, if necessary, the vertical load of a centrale axle trailer.

R-technically permissible maximum mass in tonnes of the full trailer with drawgal free to move in the vertical plane or of the semi-trailer.

g-acceleration due to gravity(assumed as 9,81 m/s²)

During operating individual elements of ball hook should be kept in a proper technical condition and protected from corrosion. The trailer must be linked with an elastic joint with proper durability (cord, chain) while towing. It is necessary to check periodically bolt joints during operating the ball hook. If screws are eased, it is necessary to screw them down.

FITTING

The tow bar T-109 is made up of the following elements:

- | | | | |
|--------------------------------------|------------|-----------------------------|------------|
| 1. Towbar mainframe | - 1 piece | 9. Bolt M12x1,25x40 | - 4 pieces |
| 2. Tow ball (ACS-2040 / TERWA 30886) | - 1 piece | 10. Corrugated washer Ø12,4 | - 2 pieces |
| 3. Tow ball socket | - 1 piece | 11. Spring washer Ø10,2 | - 4 pieces |
| 4. Electrical socket plate | - 1 piece | 12. Spring washer Ø12,2 | - 6 pieces |
| 5. Right support | - 1 piece | 13. Round washer Ø10,5 | - 4 pieces |
| 6. Left support | - 1 piece | 14. Round washer Ø13,0 | - 6 pieces |
| 7. Bolt M10x35 | - 4 pieces | 15. Nut M10 | - 4 pieces |
| 8. Bolt M12x25 | - 4 pieces | | |

Please follow the installation fitting instruction below in order to ensure correct installation of the towbar:

- Rear bumper removing and cutting is not required. (undercutting refers only the lower plastic cover)
- Remove: the lower plastic cover, the silencer and the heat shield.

- Remove the oversized mass maintenance in the adhesion of the brackets.
- Attach the left support (6) to the bottom of the stringer with towing eye and screw in factory points using bolts M12x1,25x40 (9), with spring washers Ø12,2 (12) and round washers Ø13,0 (14).
- Attach right support (5) to the bottom of the right stringer and screw in factory points using bolts M12x1,25x40 (9) with corrugated washer Ø12,4 (10).
- Install the heat shield.
- Between supports (5, 6) slide the towbar mainframe (1) and screw using bolts M10x35 (7), with round washers Ø10,5 (13), spring washers Ø10,2 (11) and nuts M10 (15).
- Install the silencer
- Make an undercut in the lower cover according to the fig 1.
- Install the lower cover.
- Attach the tow ball socket (3) and electrical plate (4) to the towbar mainframe (1) using bolts M12x25 (8) with spring washers Ø12,2 (12) and round washers Ø13,0 (14).
- Put ball (2) to the socket (3) in accordance with attached instruction.

Caution:

Different types of (2) may be attached to the (1) only if:

- The adapted tow has its own information label with homologation number
- D and S values are equal or higher than (1) values.
- Tow ball centre-point is in accordance with the drawing

Obeying this instruction assures correct montage and the T-109 tow bar operating.

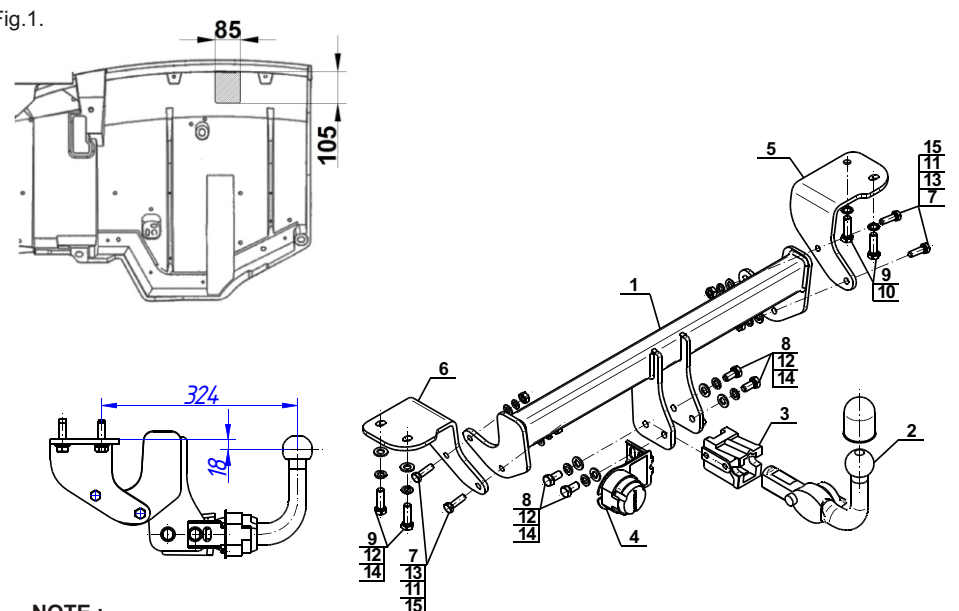
After assembling of the tow bar T-109 you have to get entry in cars registration book.

CAUTION:

Check if all bolts and nuts are correctly tightened after 1000km. Keep tow ball clean, grease and cased. All mechanical damages of tow bar excludes its further exploitation. Damaged ball hook cannot be repaired. In case of braking the rules of montage or unproper usage manufacturer do not take responsibility for arised damages.

MONTAGE DIAGRAM:

Fig.1.



NOTE:

Bunch of wires is not included (in total price).

Cat. No. T-109

30.10.2015.

Cat. No. T-109

Katalognummer T-109

Verwendungsbereich

Vor der Montage einer Anhängerkupplung überprüfen Sie bitte in der Montageanleitung und im Fahrzeugschein, dass der Wagen zum Anhänger geeignet ist.

Die Anhängerkupplung **T-109** ist für das Ziehen eines Anhängers bestimmt. Die Anhängerkupplung besitzt das Prüfzeichen **E20**.

Vorbedingungen für die Montage der Anhängerkupplung

Die Anhängerkupplung **T-109** darf nur an Fahrzeugen montiert und genutzt werden, deren Karosserie in einem einwandfreien technischen Zustand ist. Die Anhängerkupplung darf nur entsprechend der folgenden Anleitungen montiert und genutzt werden.

Alle Schrauben und Muttern entsprechend dem in der folgenden Tabelle angegebenen Drehmoment (Mo) anziehen (das Drehmoment bezieht sich jeweils auf Schrauben der Festigkeitsklasse 8.8):

M8	-	25 (Nm)	M12	-	85 (Nm)
M10	-	50 (Nm)	M16	-	200 (Nm)

Nutzungsbedingungen

Die Anhängerkupplung **T-109** besitzt ein Typenschild, das die Parameter für eine ordnungsgemäße und sichere Belastung der Kupplung angibt:

Typ: T-109	Katalognummer von der Anhängerkupplung
A50-X	Kupplungsklasse
E20 55R-01 3750	Die Homologationsnummer der Anhängerkupplung
D = 3,3 kN	D-Wert
S = 55 kg	Stützlast
R = 385 kg	Max. Anhängerlast

Der D-Wert wird nach folgender Formel berechnet:

$$D = g \times \frac{T \times R}{T + R} \text{ kN}$$

T-zulässiges Gesamtgewicht des Zugfahrzeugs (oder auch eines Schleppzuges) in Tonnen; einschließlich, falls gegeben, der senkrechten Achslast des Anhängers auf die Zentralachse

R- zulässiges Gesamtgewicht eines PKW-Anhängers mit einer in der Senkrechten beweglichen Deichsel oder eines Aufliegers (in Tonnen)

g- Erdbeschleunigung (9,81 m/s²).

Während der Nutzung sind die einzelnen Kupplungsteile in einem einwandfreien technischen Zustand zu halten und vor Korrosion zu schützen. Während des Schleppvorgangs ist der Anhänger zusätzlich mit einem Seil oder einer Kette von entsprechender Stärke mit dem Zugfahrzeug zu verbinden. Während der Nutzung der Anhängerkupplung sind von Zeit zu Zeit die Verschraubungen zu überprüfen und gegebenenfalls nachzuziehen.

Montageanleitung:

Die Anhängerkupplung **T-109** besteht aus :

1. Gestell	- 1 Stück	9. Schraube M12x1,25x40	- 4 Stück
2. Kupplungskugel (ACS-2040 / TERWA 30886)	- 1 Stück	10. Kontaktunterlegscheibe Ø12,4	- 2 Stück
3. Kupplungskugelsteckdose	- 1 Stück	11. Federring Ø10,2	- 4 Stück
4. Steckdosenhalterung	- 1 Stück	12. Federring Ø12,2	- 6 Stück
5. Rechte Stütze	- 1 Stück	13. Rundunterlegscheibe Ø10,5	- 4 Stück
6. Linke Stütze	- 1 Stück	14. Rundunterlegscheibe Ø13,0	- 6 Stück
7. Schraube M10x35	- 4 Stück	15. Mutter M10	- 4 Stück
8. Schraube M12x25	- 4 Stück		

Um die Anhängerkupplung T-109 richtig zu montieren ist folgende Beschreibung einzuhalten:

- Die Montage der Anhängerkupplung erfordert weder die Demontage noch einen Anschnitt der hinteren Stoßstange (nur die untere Kunststoffschutzhaube wird angeschnitten).
- Die untere Kunststoffschutzhaube, den Endauspufftopf und den Hitzeschild demontieren.

- Vom Längsträger die Abschleppöse demontieren.
- Das Übermaß der Abdichtungsmasse von den Berührungsstellen der Stützen der Anhängerkupplung entfernen.
- Die linke Stütze (6) an die Unterseite des linken Längsträgers zusammen mit der Abschleppöse anlegen und in den ab Werk vorhandenen Punkten mit den Schrauben M12x1,25x40 (9), den Federringen Ø12,2 (12) und den Rundunterlegscheiben Ø13,0 (14) festschrauben.
- Die rechte Stütze (5) an die Unterseite des rechten Längsträgers anlegen und in den ab Werk vorhandenen Punkten mit den Schrauben M12x1,25x40 (9) und den Kontaktunterlegscheiben Ø12,4 (10) festschrauben.
- Den Hitzeschild wieder montieren.
- Zwischen die montierten Stützen (5, 6) das Gestell (1) einschieben und mit den Schrauben M10x35 (7), den Rundunterlegscheiben Ø10,5 (13), den Federringen Ø10,2 (11) und den Muttern M10 (15) festschrauben.
- Den Endauspufftopf wieder montieren.
- Den Anschnitt der unteren Kunststoffschutzhaube nach Zchg. 1 durchführen.
- Die untere Kunststoffschutzhaube wieder montieren.
- Die Kupplungskugelsteckdose (3) an das Gestell (1) zusammen mit der Steckdosenhalterung (4) mit den Schrauben M12x25 (8) zusammen mit den Federringen Ø12,2 (12) und mit den Rundunterlegscheiben Ø13,0 (14) anschrauben.
- Die Kupplungskugel (2) an die Kupplungskugelsteckdose (3) nach Schema montieren.

Achtung

An das Gestell (1) kann eine Kugel (2) von anderer Konstruktion als in obiger Gebrauchsanleitung unter der Bedingung montiert werden:

- Die verwendete Kugel besitzt ein Kennzeichenschild mit der Bauartzulassung.
- Die Parameter D und S haben eine größere oder die gleiche Wert als die vom Gestell (1).
- Die Lage der Kugelmittle ist mit dem Muster übereinstimmend.

Die Einhaltung vorliegender Gebrauchsanleitung versichert richtige Montage

Und Nutzung der Anhängerkupplung T-109.

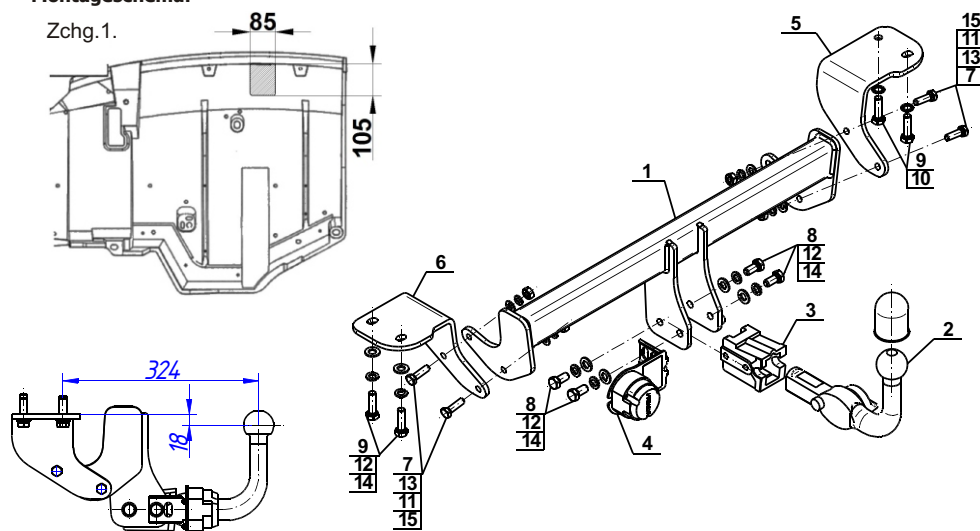
Montage der Anhängerkupplung **T-109** soll ins Fahrzeugschein eingetragen werden.

Achtung: Nach 1000 km sind die Schraubverbindungen nachzuprüfen. Die Kugel ist sauber einzuhalten und mit Schmierfett einzuschmieren. Eine Kugelschutz ist zu verwenden.

Alle mechanischen Beschädigungen der Anhängerkupplung **T-109** schließen weitere Nutzung aus.

Die beschädigte Anhängerkupplung ist nicht reparierbar. Sollte die Art der Montage nicht eingehalten oder falsch genutzt werden, übernimmt der Hersteller keine Verantwortung für entstandenen Schaden.

Montageschema:



Achtung: Im Preis der Anhängerkupplung ist kein Elektrosatz enthalten.

Die Anhängerkupplung muss nicht beim TÜV vorgeführt werden, da diese mit dem Zeichen E20 ausgezeichnet ist, es sei denn, dass aktuelle Vorschriften es anders bestimmen. Diese Montageanleitung dient als ABE und muss mit den Fahrzeugpapieren mitgeführt werden.