

## INSTRUKCJA MONTAŻU I EKSPLOATACJI HAKA KULOWEGO DO:

**Volkswagen Passat  
(4D/Kombi)**

(04/1988-09/1993r.)

Nr kat. V-098

### PRZEZNACZENIE

Hak kulowy V-098 do samochodu VW Passat (4D/Kombi) jest przeznaczony do holowania przyczepy. Hak ten posiada aktualne Świadczenie Homologacji uprawniające do oznaczenia wyrobu znakiem homologacji e20.

### WARUNKI MONTAŻU

Hak kulowy V-098 może być używany i eksploatowany w samochodzie o właściwym stanie technicznym elementów nadwozia. Hak musi być zamontowany i eksploatowany w samochodzie zgodnie z niniejszą instrukcją.

Wszystkie śruby i nakrętki występujące w haku kulowym muszą być dokręcone odpowiednim momentem obrotowym (M<sub>0</sub>) o wartościach podanych w poniższej tabeli (dla śrub w klasie 8.8):

M8	-	25 (Nm)	M12	-	85 (Nm)
M10	-	50 (Nm)	M16	-	200 (Nm)

### WARUNKI EKSPLOATACJI

Hak kulowy V-098 posiada tabliczkę znamionową określającą prawidłowe i bezpieczne obciążenie haka, tj.:

Typ: V-098 A50-X e20 0033-00 D = 9,8 kN S = 85 kg R = 2000 kg	Hak kulowy do samochodu VW Passat (4D/Kombi) Klasa haka kulowego (urządzenia sprzęgającego) Nr. świadectwa Homologacji haka Teoretyczna siła odniesienia działająca na hak kulowy Max. dopuszczalne obciążenie pionowe kuli haka Max. dopuszczalne obciążenie holowanej przyczepy
--	--

Siłę D wylicza się ze wzoru:

$$D = g \times \frac{T \times R}{T + R} \text{ kN}$$

T-technicznie dopuszczalna maksymalna masa, w tonach, pojazdu ciągnącego (także ciągników holujących) łącznie, jeśli występuje, z obciążeniem pionowym przyczepy z osi centralną.

R-technicznie dopuszczalna maksymalna masa, w tonach, przyczepy samochodowej z dyszlem ruchomym w płaszczyźnie pionowej lub naczepy.

g-przyspieszenie ziemskie (przyjmowane jako 9,81 m/s<sup>2</sup>)

Podczas eksploatacji poszczególne elementy haka kulowego powinny być utrzymane w należyтым stanie technicznym i zabezpieczone przed działaniem korozji. W czasie holowania przyczepa musi być złączona dodatkowym elastycznym złączem o odpowiedniej wytrzymałości (linka, łańcuch). W czasie eksploatacji haka kulowego należy okresowo sprawdzać połączenia śrubowe, a w przypadku poluzowania nakrętek należy je dokręcić.

### MONTAŻ

Hak kulowy V-098 do samochodu VW Passat (4D/Kombi) składa się z następujących elementów.

- |                                     |          |                             |          |
|-------------------------------------|----------|-----------------------------|----------|
| 1. Korpus haka                      | - 1 szt. | 6. Śruba M12x65             | - 2 szt. |
| 2. Kula haka                        | - 1 szt. | 7. Podkładka sprężysta 10,2 | - 4 szt. |
| 3. Uchwyt do gniazda elektrycznego  | - 1 szt. | 8. Podkładka sprężysta 12,2 | - 2 szt. |
| 4. Podkładka specjalna 40/ 10,5x2,5 | - 4 szt. | 9. Podkładka zwykła 13,0    | - 2 szt. |
| 5. Śruba M10x40                     | - 4 szt. | 10. Nakrętka M12            | - 2 szt. |

W celu zamontowania haka kulowego V-098 należy przestrzegać poniższego opisu:

- Montaż haka kulowego wymaga podcinania zderzaka tylnego w samochodzie.
- Rozkręcić hak kulowy na elementy montażowe oraz zdemontować (odkręcić) zderzak tylny wraz ze wspornikami mocującymi zderzak.

30.10.2015.

Nr kat. V-098

## TOW BAR V-098 Volkswagen Passat (4D/Kombi)

(04/1988 - 09/1993 r.)

### FITTING AND OPERATION MANUAL.

Nr kat. V-098

### DESTINATION

Tow bar V-098 for a Volkswagen Passat (4D/Kombi) is designed for towing a trailer. This ball hook has a current certification of approval authorizing the product with e20 certification sign.

### FITTING CONDITIONS

Tow bar V-098 can be used and operated in a car with proper technical conditions of body elements. Those parts cannot be mechanically damaged. The ball hook has to be installed and operated in a car according to this instruction. All bolts and nuts in ball hook have to be screwed down with proper torque (M<sub>0</sub>). Torque values are given below:

M8	-	25 (Nm)	M12	-	85 (Nm)
M10	-	50 (Nm)	M16	-	200 (Nm)

### OPERATION CONDITIONS

The tow bar V-098 has a rating plate describing correct and safe loads of the hook:

Typ: F-098 A50-X e20 0033-00 D = 9,8 kN S = 85 kg R = 2000 kg	The tow bar for Volkswagen Passat (4D/Kombi) Tow bar class (compressing device) Tow bar certification of approval number Teoretical related force working on a ball hook Max permissible vertical load of the hook ball Max permissible load of towing trailer
--	---

D - force is calculated using the following formula:

$$D = g \times \frac{T \times R}{T + R} \text{ kN}$$

T-technically permissible maximum mass in tonnes of the towing vehicle (also towing tractors) including, if necessary, the vertical load of a centrale axle trailer.

R-technically permissible maximum mass in tonnes of the full trailer with drawgal free to move in the vertical plane or of the semi-trailer.

g-acceleration due to gravity (assumed as 9,81 m/s<sup>2</sup>)

During operating individual elements of ball hook should be kept in a proper technical condition and protected from corrosion. The trailer must be linked with an elastic joint with proper durability (cord, chain) while towing. It is necessary to check periodically bolt joints during operating the ball hook. If screws are eased, it is necessary to screw them down.

### FITTING

The tow bar V-098 for Volkswagen Passat (4D/Kombi) is made up of the following elements:

- |                                |            |                       |            |
|--------------------------------|------------|-----------------------|------------|
| 1. Tow bar mainframe           | - 1 piece  | 6. Bolt M12x65        | - 2 pieces |
| 2. Tow ball                    | - 1 piece  | 7. Spring washer 10,2 | - 4 pieces |
| 3. Electrical plate            | - 1 piece  | 8. Spring washer 12,2 | - 2 pieces |
| 4. Special washer 40/ 10,5x2,5 | - 4 pieces | 9. Flat washer 13,0   | - 2 pieces |
| 5. Bolt M10x40                 | - 4 pieces | 10. Mut M12           | - 2 pieces |

In order to mount the ball hook VW Passat (4D/Kombi) you have to obey the instruction below.

- Rear bumper cutting is required,
- Dismantle a tow bar into kit-form elements. Dismantle the rear bumper with its supports.

30.10.2015.

Nr kat. V-098

3. W miejscu wsporników mocujących zderzak wsunąć do podłużnic wsporniki boczne korpusu haka (1), sprawdzić położenie otworów w podłużnicach i haku.

4. Przyłożyć zderzak tylny samochodu do korpusu haka (1) i wyznaczyć położenie oraz wielkość wycięcia w zderzaku i wykonać to podcięcie.

**UWAGA: Miejsce wycięcia powinno być zaznaczone fabrycznie na zderzaku w formie Przetłoczki.**

5. Przykręcić zderzak tylny do otworów na korpusie haka (1) i wsunąć hak wraz ze zderzakiem do podłużnic a następnie skręcić śrubami M10x45 (5) wstępnie po jednej śrubie na stronę.

6. Sprawdzić czy zderzak przylega równo i dokładnie do karoserii samochodu, a w razie potrzeby skorygować jego położenie względem korpusu haka (1) i samochodu.

7. Przykręcić ponownie korpus haka (1) wraz ze zderzakiem do podłużnic za pomocą wszystkich śrub M10x45 (5) z podkładkami specjalnymi 40/ 10,2x2,5 i sprężystymi 10,2 (7).

8. Do korpusu haka (1) przykręcić kulę haka (2) śrubami M12x65 (6) z podkładkami zwykłymi 13,0 (9), sprężystymi 12,2 (8) oraz nakrętkami M12 (10), przykręcając równocześnie z lewej strony kuli haka (2) uchwyt do gniazda elektrycznego (3).

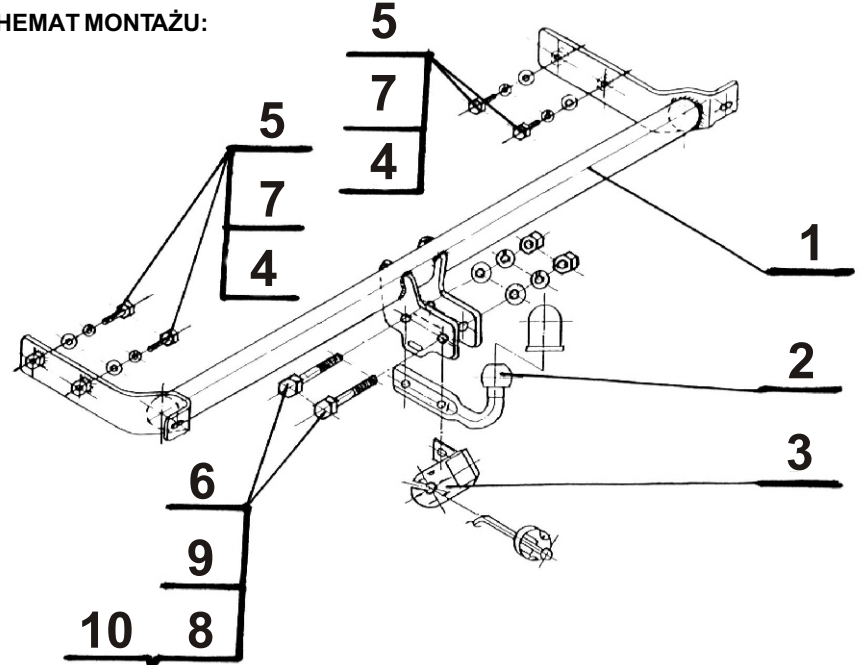
9. Sprawdzić czy wszystkie połączenia śrubowe zostały odpowiednio mocno dokręcone.

**Przestrzeżenie niniejszej instrukcji zapewnia prawidłowy montaż i eksploatację haka kulowego V-098 w samochodzie VW Passat (4D/Kombi).**

Po zamontowaniu haka kulowego V-098 należy uzyskać wpis w dowodzie rejestracyjnym pojazdu na dowolnej stacji kontroli technicznej pojazdu.

**UWAGA:** Wszystkie uszkodzenia mechaniczne haka kulowego V-098 wykluczają dalszą jego eksploatację. Uszkodzony hak nie może być naprawiany. W przypadku nie przestrzegania opisanego sposobu montażu lub niewłaściwego jego użytkowania producent nie ponosi odpowiedzialności za powstałe szkody.

### SCHEMAT MONTAŻU:



### UWAGA:

Cena haka nie obejmuje wiązki elektrycznej.

Nr kat. V-098

3. Insert left and right side arms of (1) into the chassis side members. Then check location of holes in (1) and the chassis side members.

4. Put the bumper to (1), mark place and size of cut of the bumper and cut it out.

**Attention:** The place where the cut-out has to be made should be marked on the bumper by the car producer.

5. Attach the rear bumper to (1) and insert the towbar with the bumper into the chassis side members and attach loosely using M10x40 (5), one screw each side.

6. Check if the bumper adheres to the body of the car, correct its location if it is necessary.

7. Attach (1) with the bumper to the chassis side members using all screws M10x40 (5), (4) and (7).

8. Attach (2) to (1) using (8), (9) and (10).

9. Check if all fixing bolts and nuts are screwed hard enough.

**Obeying this instruction assures correct montage and the tow hook operating in VW Passat (4D/Kombi).**

After assembling of the ball hook VW Passat (4D/Kombi) you have to get entry in cars registration book in a quality control station.

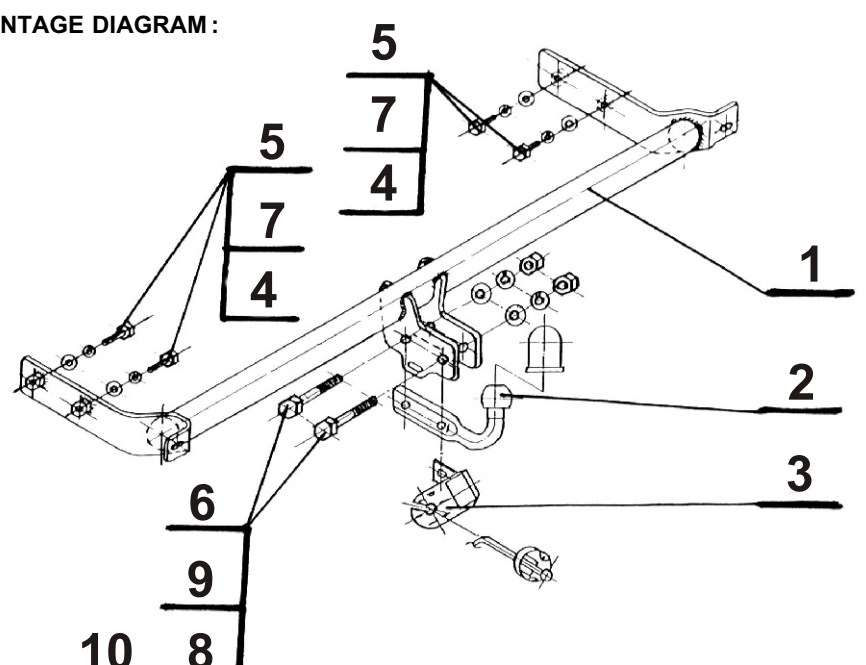
**Obeying this instruction assures correct montage and the tow bar operating in a Volkswagen Passat (4D/Kombi).**

After assembling of the tow bar V-098 you have to get entry in cars registration book in a quality control station.

### CAUTION:

All mechanical damages of tow bar excludes its further exploitation. Damaged ball hook cannot be repaired. In case of braking the rules of montage or unproper usage manufacturer do not take responsibility for arised damages.

### MONTAGE DIAGRAM:



### NOTE:

Bunch of wires is not included (in total price).

Nr kat. V-098

# STEINHOFF Montage und Gebrauchsanleitung für die Anhängerkupplung : VW Passat (4D / Kombi) (04/1988 - 09/1993)

**Katalognummer V-098**

## Verwendungsbereich

Die Anhängerkupplung **V-098** für den Fahrzeugtyp **VW Passat (4D / Kombi)** ist für das Ziehen eines Anhängers bestimmt. Die Anhängerkupplung besitzt das Prüfzeichen **e20**.

## Vorbedingungen für die Montage der Anhängerkupplung

Die Anhängerkupplung **V-098** darf nur an Fahrzeugen montiert und genutzt werden, deren Karosserie in einem einwandfreien technischen Zustand ist. Die Anhängerkupplung darf nur entsprechend der folgenden Anleitungen montiert und genutzt werden.

Alle Schrauben und Muttern entsprechend dem in der folgenden Tabelle angegebenen Drehmoment (Mo) anziehen (das Drehmoment bezieht sich jeweils auf Schrauben der Festigkeitsklasse 8.8):

M8	-	25 (Nm)	M12	-	85 (Nm)
M10	-	50 (Nm)	M16	-	200 (Nm)

## Nutzungsbedingungen

Die Anhängerkupplung **V-098** besitzt ein Typenschild, das die Parameter für eine ordnungsgemäße und sichere Belastung der Kupplung angibt:

Typ: <b>V-098</b> <b>A50-X</b> <b>e20 0033-00</b> D = 9,8 kN S = 85 kg R = 2000 kg	Die Anhängerkupplung für den <b>VW Passat (4D / Kombi)</b> Kupplungsklasse Die Homologationsnummer der Anhängerkupplung D-Wert Stützlast Max. Anhängerlast
---	---

## Der D-Wert wird nach folgender Formel berechnet:

$$D = g \times \frac{T \times R}{T + R} \text{ kN}$$

T-zulässiges Gesamtgewicht des Zugfahrzeugs (oder auch eines Schleppzuges) in Tonnen; einschließlich, falls gegeben, der senkrechten Achslast des Anhängers auf die Zentralachse  
R- zulässiges Gesamtgewicht eines PKW-Anhängers mit einer in der Senkrechten beweglichen Deichsel oder eines Aufliegers (in Tonnen)  
g- Erdbeschleunigung (9,81 m/s<sup>2</sup>).

Während der Nutzung sind die einzelnen Kupplungsteile in einem einwandfreien technischen Zustand zu halten und vor Korrosion zu schützen. Während des Schleppvorgangs ist der Anhänger zusätzlich mit einem Seil oder einer Kette von entsprechender Stärke mit dem Zugfahrzeug zu verbinden. Während der Nutzung der Anhängerkupplung sind von Zeit zu Zeit die Verschraubungen zu überprüfen und gegebenenfalls nachzuziehen.

## Montageanleitung:

Die Anhängerkupplung **V-098** für den Fahrzeugtyp **VW Passat (4D / Kombi)** besteht aus folgenden Teilen:

- |   |           |                          |           |
|---|-----------|--------------------------|-----------|
| 1. Querträger                                 | - 1 Stück | 7. Federring Ø10,2       | - 4 Stück |
| 2. Kupplungskugel                             | - 1 Stück | 8. Federring Ø12,2       | - 2 Stück |
| 3. Steckdosenhalterung                        | - 1 Stück | 9. Unterlegscheibe Ø13,0 | - 2 Stück |
| 4. Spezielle Unterlegscheibe<br>Ø40/Ø10,5x2,5 | - 4 Stück | 10. Mutter M12           | - 2 Stück |
| 5. Schraube M10x40                            | - 4 Stück |                          |           |
| 6. Schraube M12x65                            | - 2 Stück |                          |           |

Bei der Montage der Anhängerkupplung **V-098** ist gemäß folgender Anleitung vorzugehen:

1. Ein Ausschnitt der hinteren Stoßstange ist erforderlich.

2. Anhängerkupplung in Einzelteile zerlegen. Hintere Stoßstange zusammen mit den die Stoßstange verstärkenden Stützkonsolen abschrauben.
3. Anstelle der Stützkonsolen in die Längsträger des Fahrzeugs die Tragarme des Querträgers der Anhängerkupplung (1) einfügen, anschließend die Position der Löcher in den Längsträgern des Fahrzeugs und im Querträger der Anhängerkupplung überprüfen.
4. Die hintere Stoßstange des Fahrzeugs an den Querträger der Anhängerkupplung (1) anlegen, die Stelle und die Größe des notwendigen Ausschnitts an der Stoßstange markieren und ausschneiden.

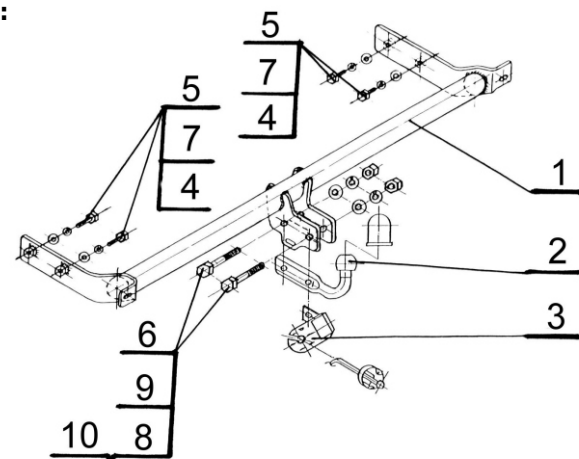
**ACHTUNG: Die Stelle des Ausschnitts sollte ab Werk durch eine Stanzung auf der Stoßstange markiert sein.**

5. Die Stoßstange an die am Querträger der Anhängerkupplung (1) befindlichen Löcher anschrauben und die Anhängerkupplung zusammen mit der Stoßstange in die Längsträger einfügen; anschließend vorläufig mit einer Schraube M10x45 (5) auf jeder Seite anschrauben.
6. Überprüfen, ob die Stoßstange gleichmäßig und genau an die Karosserie des Fahrzeugs anliegt und, falls notwendig, ihre Lage bezüglich des Querträgers der Anhängerkupplung(1) und des Fahrzeugs korrigieren.
7. Den Querträger der Anhängerkupplung (1) zusammen mit der Stoßstange mit allen Schrauben M10x45 (5), den speziellen Unterlegscheiben Ø40/Ø 10,2x2,5 und den Federringen Ø10,2 (7) noch mal an die Längsträger anschrauben.
8. An den Querträger (1) die Kupplungskugel (2) mit den Schrauben M12x65(6) und den Unterlegscheiben Ø13,0(9), den Federringen Ø12,2 (8) und den Muttern M12(10) anschrauben. Auf der linken Seite der Kupplungskugel (2) die Steckdosenhalterung (3) anschrauben.
9. Alle Verschraubungen auf Festigkeit überprüfen.

**Die Befolgung der vorliegenden Bedienungsanleitung garantiert die richtige Montage und Nutzung der Anhängerkupplung V-098 an dem Fahrzeugtyp VW Passat (4D / Kombi).**

**Vorsicht:** Bei Beschädigung darf die Anhängerkupplung **V-098** nicht weiter benutzt werden. **Eine Reparatur der beschädigten Anhängerkupplung ist nicht möglich.** Bei Nichtbefolgung der Montageanleitung und unsachgemäßer Nutzung übernimmt der Hersteller **keine Verantwortung** für entstehende Schäden.

## Montageschema:



**Achtung:** Im Preis der Anhängerkupplung ist kein Elektrosatz enthalten.

**Die Anhängerkupplung muss nicht beim TÜV vorgeführt werden, da diese mit dem Zeichen e20 ausgezeichnet ist, es sei denn, dass aktuelle Vorschriften es anders bestimmen. Diese Montageanleitung dient als ABE und muss mit den Fahrzeugpapieren mitgeführt werden.**

# STEINHOFF Инструкция по эксплуатации и пользованию ТСУ для Volkswagen Passat (4Дв/Универсал) (04/1988-09/1993г.)

**Нр. Кат. V-098**

## Применение:

Фаркоп **V-098** к автомобилю **Volkswagen Passat 4Дв/Универсал** предназначен для буксировки прицепа. Фаркоп имеет актуальный европейский сертификат соответствия **e20**.

## Указания по монтажу

Фаркоп **V-098** можно применять и эксплуатировать в автомобиле в соответствующем техническом состоянии деталей кузова. Фаркоп должен быть закреплен и эксплуатирован в автомобиле согласно руководству по установке.

Все винты и гайки, находящиеся в составе с фаркопом, должны быть затянуты соответствующим вращательным моментом (M0), указанным в таблице (для винтов класса 8,8):

M8	-	25 (Nm)	M12	-	85 (Nm)
M10	-	50 (Nm)	M16	-	200 (Nm)

## Условия эксплуатации

Фаркоп имеет идентификационную табличку, обозначающую следующее

Тип: <b>V-098</b> <b>A50-X</b> <b>e20 0033-00</b> D = 9,8 kN S = 85 kg R = 2000 kg	Фаркоп для <b>Volkswagen Passat 4Дв/Универсал</b> Класс фаркопа (соединяющее устройство) Нр. Утверждения ЕС Теоретическая подъемная сила действующая на фаркоп Макс. вертикальная нагрузка действующая на сцепную головку Максимальная допустимая тяговая масса буксируемого прицепа
---	---

## D-силу следует считать на основании формулы:

$$D = g \times \frac{T \times R}{T + R} \text{ kN}$$

T-техническая допустимая максимальная масса в тоннах автомобиля с вертикальной нагрузкой прицепа на центральную ось  
R-техническая допустимая максимальная масса в тоннах прицепа с подвижным дышло  
g-Земное ускорение (принято 9,81 м/с<sup>2</sup>)

Во время эксплуатации все детали фаркопа должны сохраняться в соответствующем техническом состоянии и предохранены от коррозии.

Во время буксировки прицеп должен быть соединен дополнительной гибкой муфтой, соответственной прочности (цепь, тросик).

Во время эксплуатации автомобиля с использованием фаркопа нужно проверить затяжку всех винтов крепления фаркопа, и при необходимости, затянуть установленным моментом затяжки.

## Монтаж

Фаркоп **V-098** для автомобилей **Volkswagen Passat 4Дв/Универсал** состоит из следующих деталей:

- |                                       |        |                          |        |
|---------------------------------------|--------|--------------------------|--------|
| 1. Корпус фаркопа                     | - 1 шт | 6. Болт M12x65           | - 2 шт |
| 2. Шар фаркопа                        | - 1 шт | 7. Шайба пружинная Ø10,2 | - 4 шт |
| 3. Пластина под штепсельную розетку   | - 1 шт | 8. Шайба пружинная Ø12,2 | - 2 шт |
| 4. Шайба специальная<br>Ø40/Ø10,5x2,5 | - 4 шт | 9. Шайба плоская Ø13,0   | - 2 шт |
| 5. Болт M10x40                        | - 4 шт | 10. Гайка M12            | - 2 шт |

Для правильной установки фаркопа **V-098** следует соблюдать указанную ниже инструкцию:

1. Монтаж фаркопа требует подрезки заднего буфера автомобиля.
2. Раскрутить фаркоп на монтажные детали, открутить задний бампер автомобиля вместе с кронштейнами закрепляющими его.

30.10.2015.

**Нр. Кат. V-098**

3. В место кронштейнов закрепляющих бампер вложить в лонжерона боковые кронштейны корпуса фаркопа (1), проверить расположение отверстий в фаркопе и лонжеронах.
4. Приложить задний буфер автомобиля к корпусу фаркопа (1) и назначить место и величину подреза в бампере и сделать его.

**Внимание: место подрезки на бампере должно быть назначено заводом-изготовителем в виде "вьятины"**

5. Прикрепить задний бампер к отверстиям в корпусе фаркопа (1), вложить фаркоп вместе с бампером в лонжерона и прикрепить легко, используя болты M10x40 (5), по одному болту с каждой стороны.
6. Проверить ровно ли и точно пристает бампер к кузову, и при необходимости исправить его расположение по отношению к корпусу фаркопа (1) и автомобилю.
7. Снова прикрепить корпус фаркопа (1) вместе с бампером к лонжеронам, используя все болты M10x40 (5) со специальными Ø40/Ø10,5x2,5 (4) и пружинными Ø10,2 (7) шайбами.
8. К корпусу фаркопа (1) прикрепить шар фаркопа (2), используя, болты M12x65 (6), пружинные Ø12,2 (8), плоские Ø13,0 (9) шайбы и гайками M12 (10).
9. Тщательно проверить все винтовые соединения и при необходимости мощно затянуть.

Соблюдение данной инструкции гарантирует правильную установку, а впоследствии и эксплуатацию фаркопа **V-098** в автомобиле **Volkswagen Passat 4Дв/Универсал**

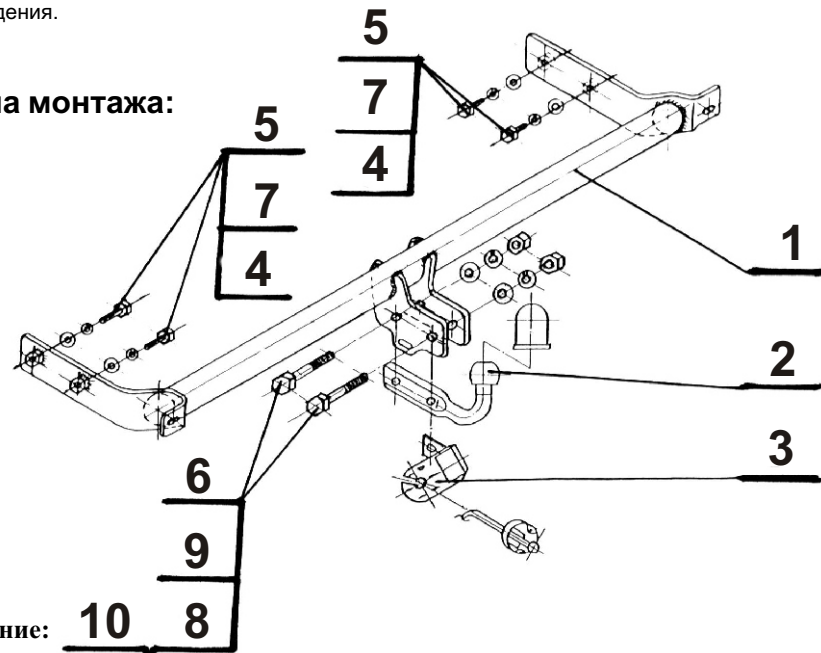
После установки фаркопа **V-098** надо получить запись в регистрационном свидетельстве автомобиля (зависит от предписаний страны). Указания по монтажу необходимо приложить к документам автомобиля.

## Внимание:

После пробега 1000 км проверить затяжку винтов. Сцепной шар следует держать в чистоте и смазать пластичной смазкой. Закрыть сцепной шар колпачком. Все механические повреждения фаркопа **V-098** исключают его дальнейшую эксплуатацию. **Поврежденный фаркоп не может быть отремонтирован.**

В случаи, когда пользователь не будет соблюдать описанного способа монтажа фаркопа или будет пользоваться им неправильно, производитель не несет ответственности за возникшие повреждения.

## Схема монтажа:



**Внимание:**

В цену фаркопа не входит электропроводка

**Нр. Кат. V-098**