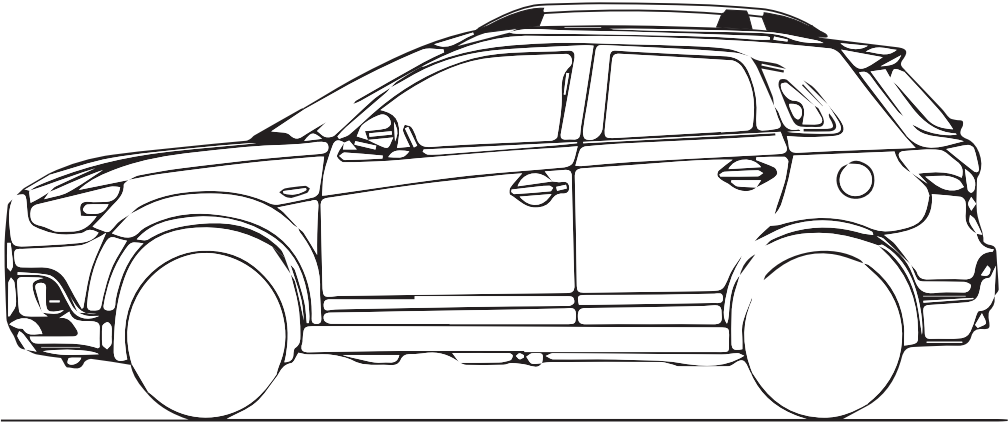




ONTEC
AUTO ACCESSORIES.CO



Mitsubishi ASX 2010>

ⓉR	Montaj Talimatı :	PORT BAGAJ
ⓖB	Fitting Instructions :	ROOF RACK
ⓓ	Montageanleitung :	DACHRELING
ⓕ	Instructions de Montage :	RIDELLES DE TOIT



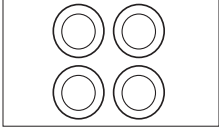
30 Min.



M4913930

PARÇA LİSTESİ

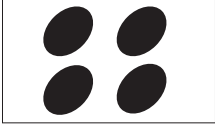
Part List / Teileliste / Lista de accesorios



- (TR) PUL = 4 PARÇA
- (GB) RING WASHER = 4 PIECES
- (D) UNTERLEGSCHLEIBE = 4 STÜCK
- (F) RONDELLE AUTOBLOQUANTE = 4 PIECES

Max.
75 kg

Max.
165 lbs



- (TR) PLASTİK TAPA = 4 PARÇA
- (GB) PLASTIC PLUG = 4 PIECES
- (D) GUMMISTOPFEN = 4 STÜCK
- (F) BOUCHON PLASTIQUE = 4 PIECES

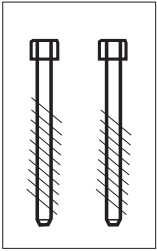
80 km/h 130 km/h
50 Mph 80 Mph
40 km/h 25 Mph
km/h
Mph



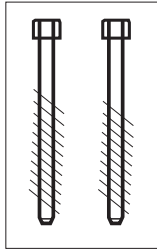
- (TR) 5 mm ALLEN = 1 PARÇA
- (GB) 5 mm ALLEN = 1 PIECES
- (D) 5 mm ALLEN = 1 STÜCK
- (F) 5 mm ALLEN = 1 PIECES

Montaj için Gerekli
Aletler
Required Tools
Benötigte Werkzeuge
Outils Nécessaires

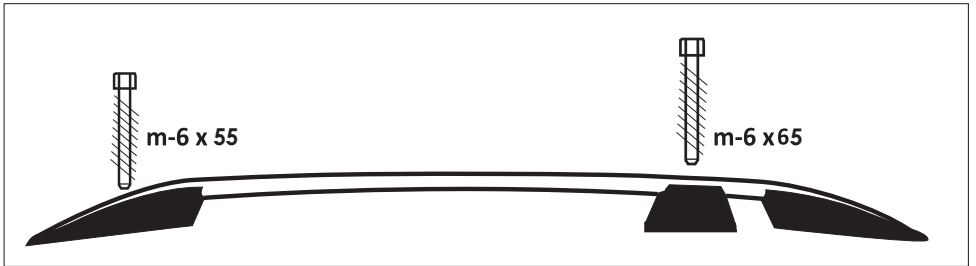
8 mm

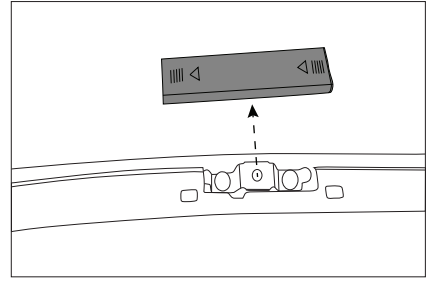
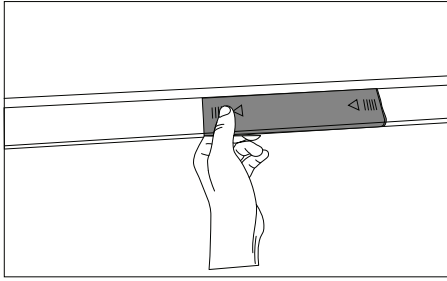


m-6 x 55 (FRONT-2 PIECES)



m-6 x 65 (MIDDLE-2 PIECES)

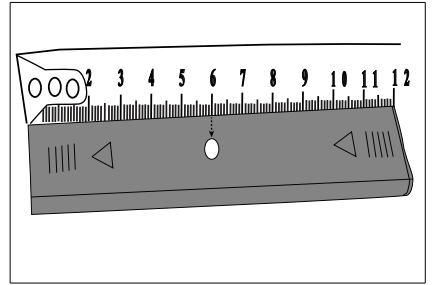
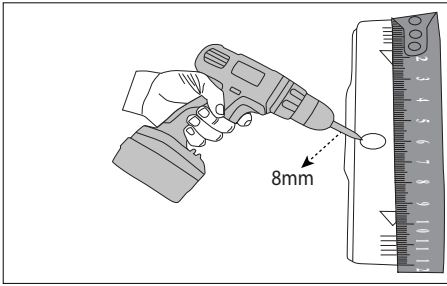




1) Aracın tavanında bulunan demonte kapakları araç üzerinden sökünüz.

1) Please remove the plastic covers on the roof of the vehicle.

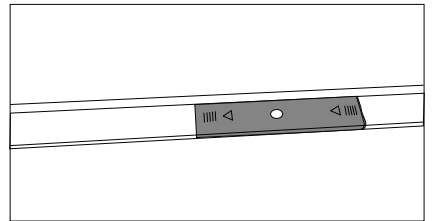
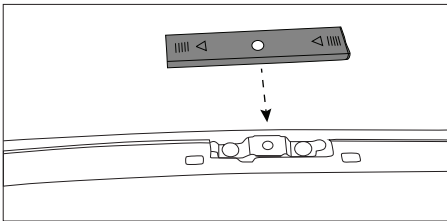
1) Bitte entfernen sie die kunststoffabdeckuen auf dem Dach des fahrzeugs.



2) 12cm boyutunda olan kapak üzerindeki açılacak deliği sağdan ve soldan 6 cm boşluk kalacak şekilde ortalayıp 8 mm matkap ucu ile deliniz.

2) Please center the 12 cm plastic cover as 6 cm to each sides and drill with 8 mm.

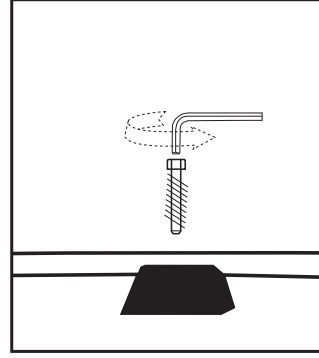
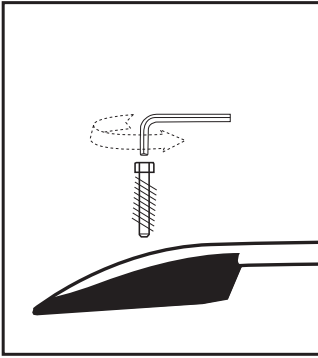
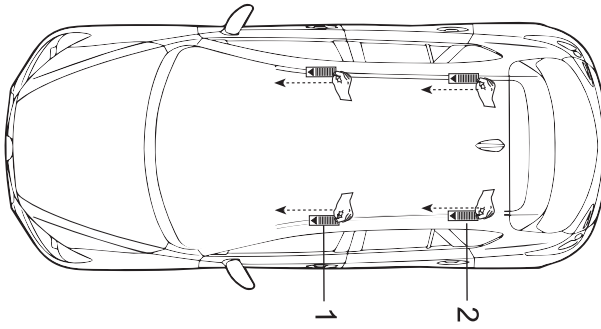
2) Das 12 cm Kunststoff Abdeckung. 6 cm aus der Mitte zentrieren und dancah mit einem 8 mm Bohrer einen loch bohren.



3) Delmiş olduğunuz demonte kapağı araç üzerinde sökmüş olduğunuz yere tekrar takınız.

3) Please put the drilled plastic cover back into its place.

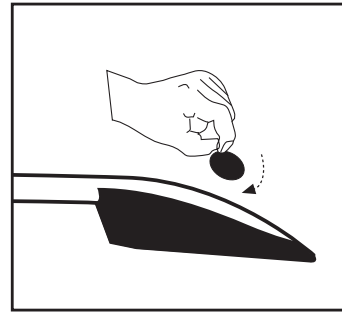
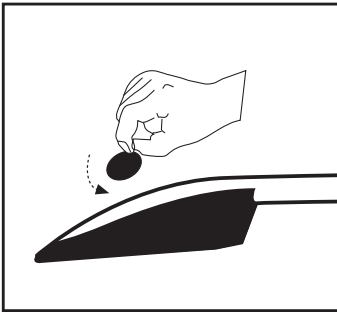
3) Bitte setzen sie das gebohrte kunststoff abdeckung wieder ein.



2)Port Bagajı araç üzerine montaj yerlerinden sabitleyip sıkınız.

2)Align the holes in each rails with the hole on the roof then install roof rails by tighten the screws.

2)Fixieren Sie den Dachträger an den Montierstellen und befestigen Sie diesen.



3)Port Bagajın tapalarını yerlerine yerleştirerek montajı tamamlayınız.

3)Tap the plugs on roof rails.

3)Stecken Sie die Stopper in Ihre Plätze und schließen Sie diese.