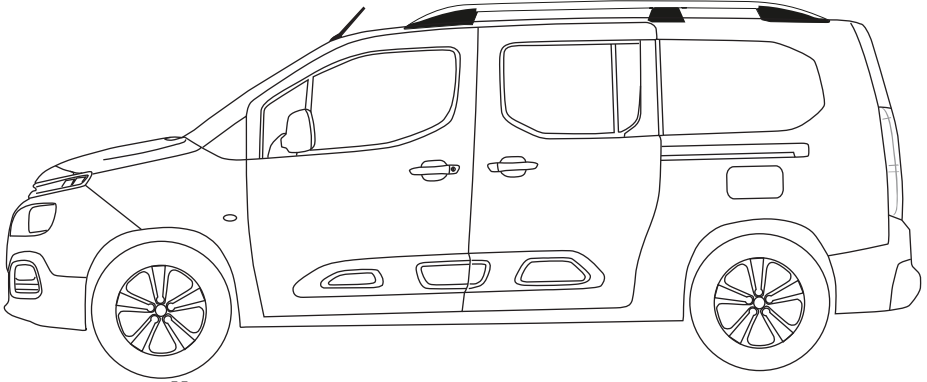




ONTEC
AUTO ACCESSORIES.CO



CITROËN BERLINGO (SWB) 2019- PEUGEOT PARTNER VAN (SWB) 2019- TOYOTA PROACE CITY (SWB) 2020- OPEL COMBO E (SWB) 2019-

TR	Montaj Talimatı	:	PORT BAGAJ
GB	Fitting Instructions	:	ROOF RACK
D	Montageanleitung	:	DACHRELING
F	Instructions de Montage	:	RIDELLES DE TOIT

TR

*Port bagaj taşıma kapasitesi 75 kg. olup; yükleme yapmadan önce aracın tavan taşıma kapasitesinin dikkate alınması gerekir.

GB

*Roof Rack carrying capacity is maximum 75 kg. Please check your vehicle roof maximum carrying capacity from your car manufacturer before load roof rack.

G

*Maximale Traglast unsere Dachrelinge betragen 75kg. Die freigegebenen Dachlasten der Fahrzeughersteller dürfen nicht überschritten werden. Bitte zur Kenntnisnahme!

F

*La capacité de chargement maximale est de 75 Kg. Nous vous prions de vérifier la capacité de chargement du toit de votre véhicule avant de charger les barres de toit.



30 Min.

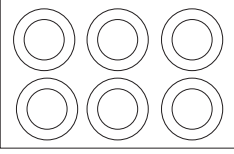
①



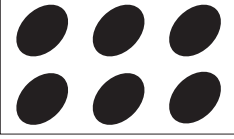
M5732930

PARÇA LİSTESİ

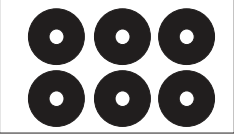
Part List /Teileliste / Lista de accesorios



- TR PUL = 6 PARÇA
- GB RING WASHER = 6 PIECES
- D UNTERLEGSCHLEIBE = 6 STUCK
- F RONDELLE AUTOBLOQUANTE = 6 PIECES



- TR PLASTİK TAPA = 6 PARÇA
- GB PLASTIC PLUG = 6 PIECES
- D GUMMISTOPFEN = 6 STUCK
- F BOUCHON PLASTIQUE = 6 PIECES



- TR SIZDIRMAZLIK ELEMANI = 6 PARÇA
- GB IMPERMEABLE RUBBER = 6 PIECES
- D KUNSTSTOFF-DICHTUNG = 6 STUCK
- F JOINT EN PLASTIQUE = 6 PIECES



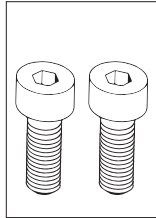
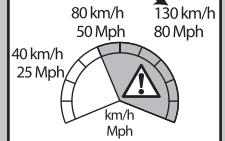
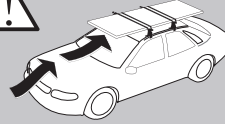
=

Max.
75 kg
Max.
165 lbs

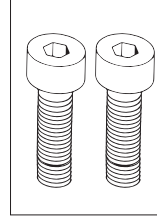
Montaj için
Gerekli Aletler
Required Tools
Benötigte Werkzeuge
Outils Nécessaires



5mm



m-8 x 60 (FRONT & REAR 4 PIECES)



m-8 x 70 (MIDDLE 2 PIECES)

M8x60

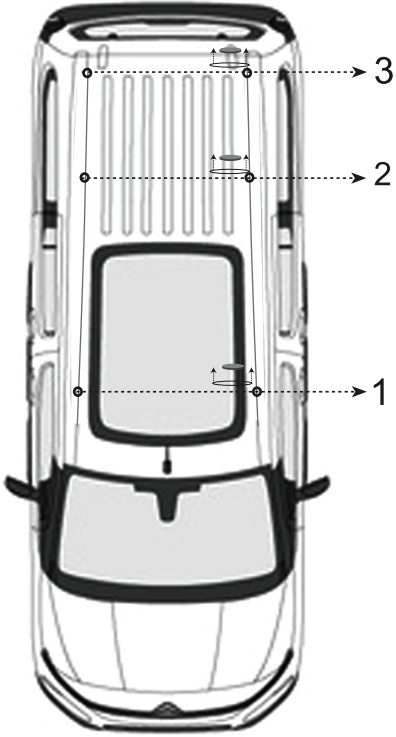


M8x70



M8x60

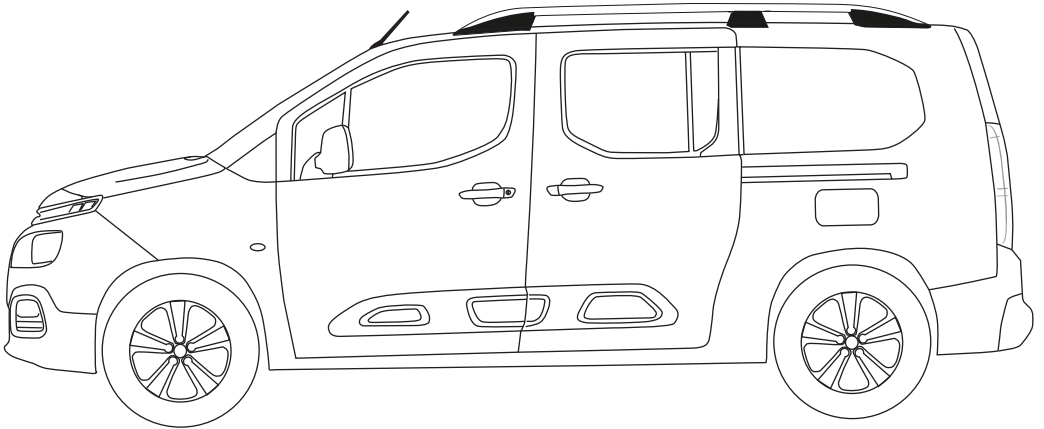


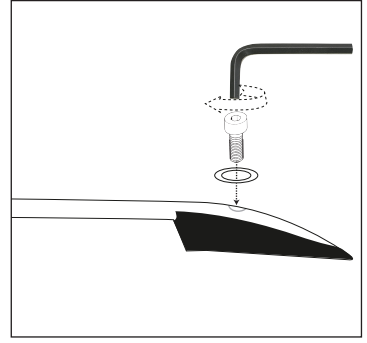
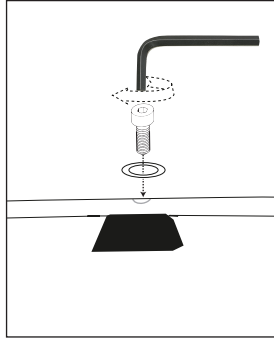
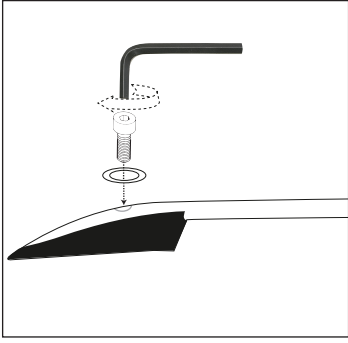


1) 1-2 ve 3 Numaralı tapaları araç üzerinden çıkartınız.

1) Remove the stoppers no 1, no 2 and no 3 from the vehicle.

1) Entfernen Sie die Stopper Nr. 1, Nr. 2 und Nr. 3 aus dem Fahrzeug.

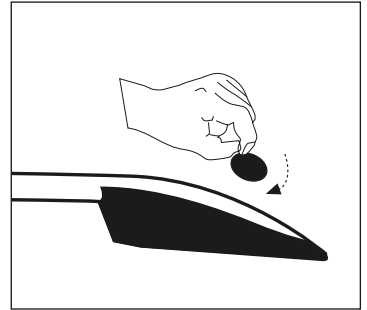
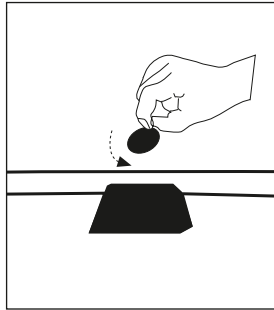
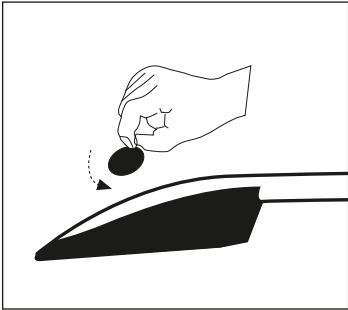




2)Port Bagajı araç üzerine montaj yerlerinden sabitleyip sıkınız.

2)Align the holes in each rails with the hole on the roof then install roof rails by tightening the screws.

2)Fixieren Sie den Dachträger an den Montierstellen und befestigen Sie diesen.



3)Port Bagajın tapalarını yerlerine yerleştirerek montajı tamamlayınız.

3)Tap the plugs on roof rails.

3)Stecken Sie die Stopper in Ihre Plätze und schließen Sie diese.