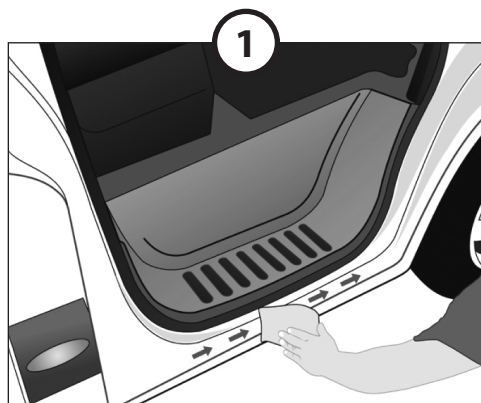


NAKŁADKI OCHRONNE PROGÓW

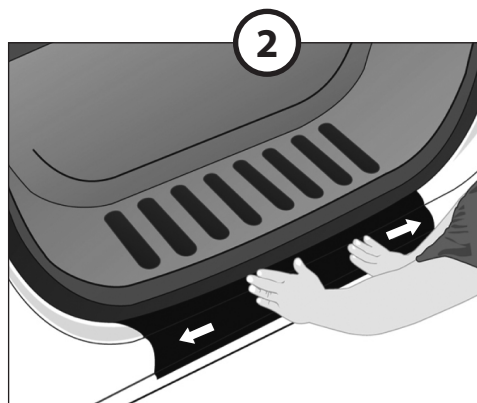
Door Sill Covers



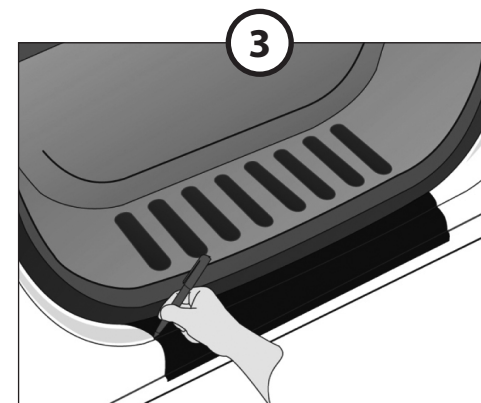
INSTRUKCJA MONTAŻU Installation Manual



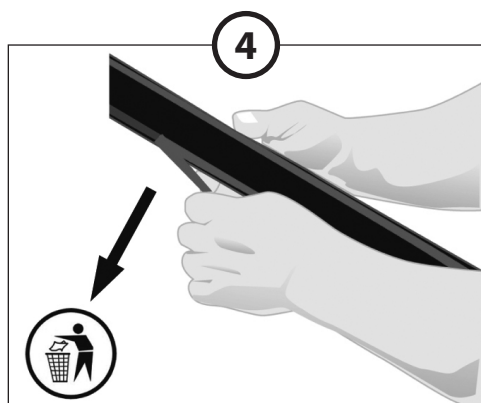
Oczyszczyć powierzchnię
Clean the surface



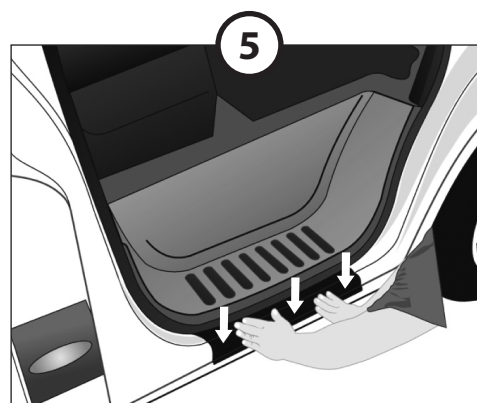
Dopasuj położenie nakładki progów
Align the position of the door sill cover



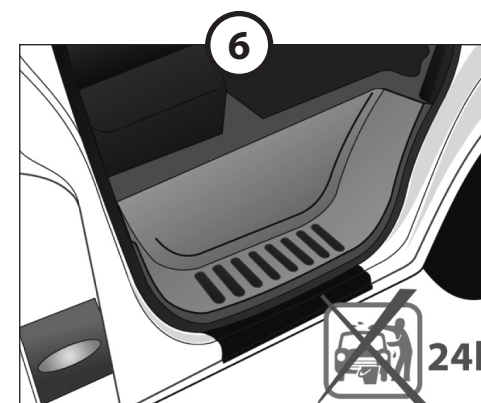
Zaznacz właściwą pozycję
Mark the correct position



Usuń taśmę zabezpieczającą
Remove the protection tape



Przyklej nakładkę dociskając równomiernie
Attach the cover by pressing evenly



Gwarancja 24 miesiące
Warranty 24 months